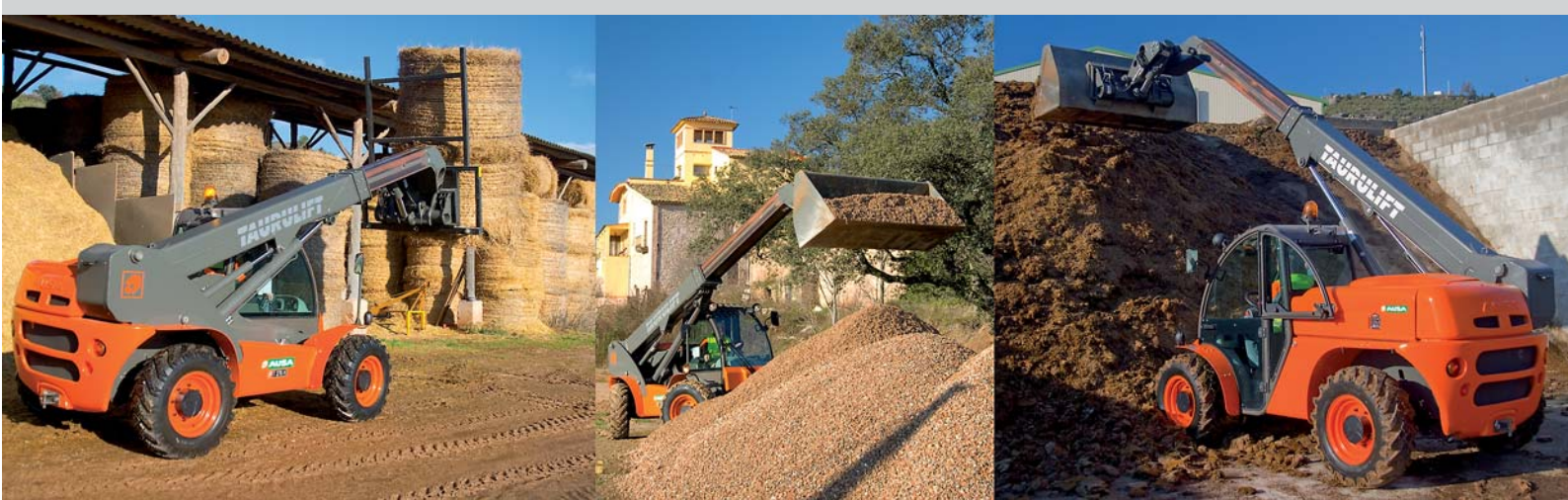




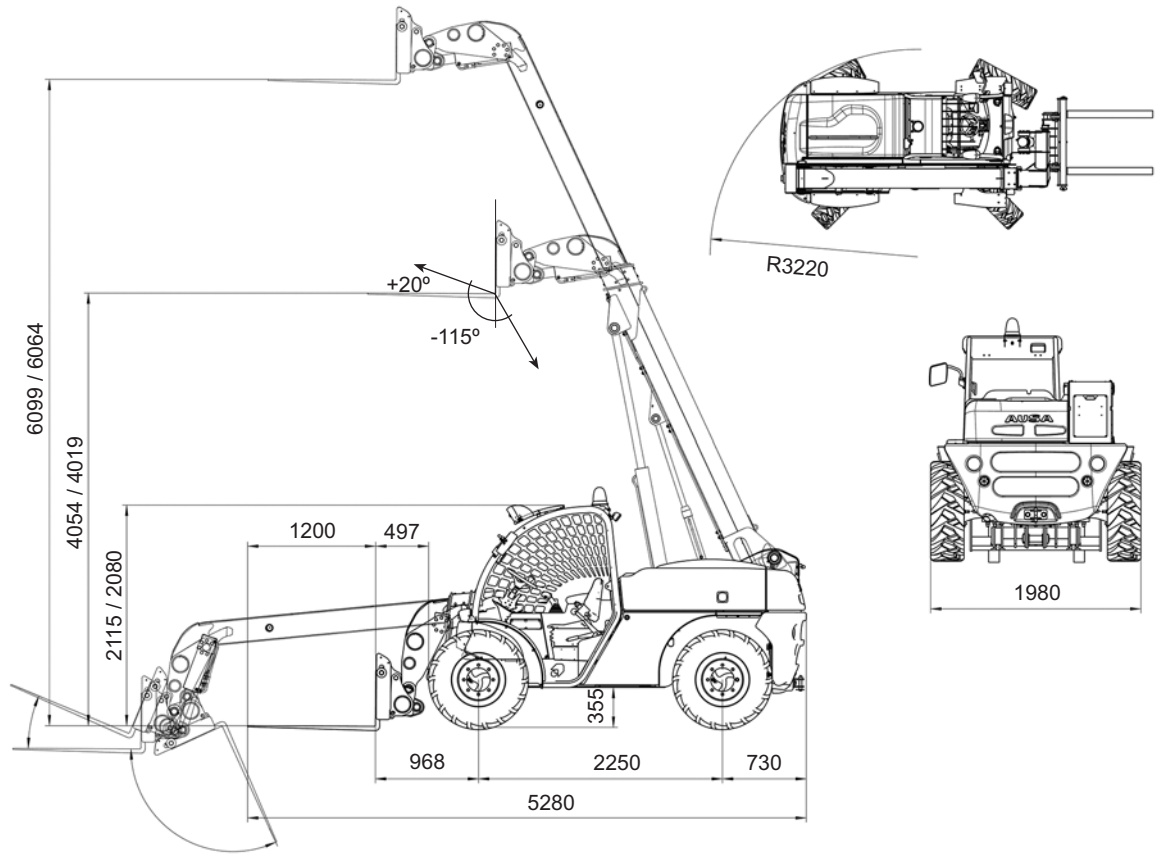
TAURULIFT T 276 H



T 276 H 2700 Kg

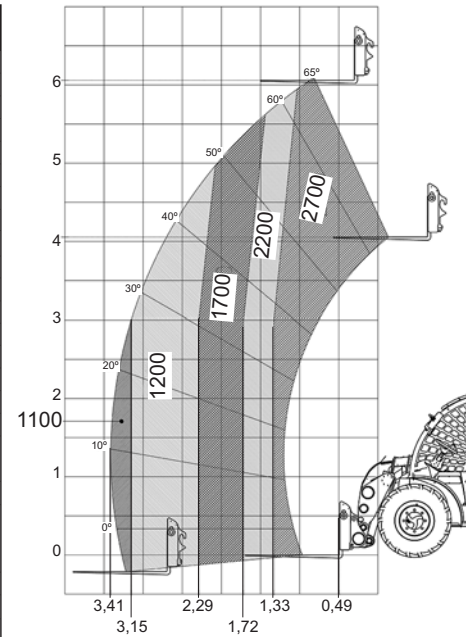
AUSA

www.ausa.com



ESPECIFICACIONES TÉCNICAS

		T 276 H
Capacidad de carga (Kg)	Carga máxima	2700
	Carga a altura máxima	2700
Altura de carga (mm)	Altura máxima	6100
	Altura máxima a max. carga	6100
Extensión	Alcance máximo (mm)	3400
	Carga máxima a máximo alcance (kg)	1180
Motor	Turbo Diesel	KUBOTA V3600-T
	Potencia SAE J 1995 (KW/CV)	85,6 / 63 (2600 rpm)
	Nº cilindros	4
	Refrigeración	Agua
Tracción		4x4 permanente
Transmisión		Hidrostática de 2 velocidades. Inversor de marcha eléctrico.
Arranque		Eléctrico
Velocidad máx. (Km/h)		24
Peso en vacío (Kg)		5015
Pendiente superable (a plena carga)		40% //(ruedas standard) / 45 % Ruedas TT
Circuito hidráulico		Bomba de engranajes de 36 cc. Presión máxima de trabajo 240 bar.
Neumáticos	Delanteros	12,5 / 80 - 18 asfálticos
	Traseros	12,5 / 80 - 18 asfálticos
Radio de giro exterior (mm)		3220
Dirección		Hidráulica 2 ruedas anteriores / 4 ruedas / cangrejo
Capacidad de los depósitos (l)	Combustible	110
	Hidráulico	70
Freno de servicio		De disco
Freno de estacionamiento		Mecánico s/ mismo accionamiento



EQUIPAMIENTO DE SERIE

- Cabina FOPS-ROPS homologada
- Sistema de seguridad antivandálico
- Joystick con "control total" de movimientos
- Asiento ergonómico regulable en altura
- Cinturón de seguridad
- Espejo retrovisor
- Faro rotativo
- Avisador acústico de marcha atrás
- Toma hidráulica con enchufes rápidos
- Cabina abatible para mantenimiento

EQUIPAMIENTO OPCIONAL

- Sistema de seguridad pasiva
- Equipo homologado de luces
- Luz de trabajo
- Cabina semi-cerrada
- Cabina cerrada con calefacción
- Equipo de aire acondicionado
- Protector de carga
- Puente delantero autoblocante
- Ruedas TT (12,0 / 75 - 18 TL)
- Ruedas agrícolas de centro abierto para barro (12,5 / 75 - 18)
- Palas: 600 / 700 / 1000 l
- Sistema hidráulico Multi-Tach
- Desplazador de horquillas (+/- 100 mm) con Protector de carga

AUSA se reserva el derecho de variar cualquier característica sin previo aviso.