



TAURULIFT T 204 H



www.ausa.com

AUSA Center, S.L. ● Ctra. de Vic, Km 2.8 - P.O.B. 194, 08243 Manresa - BARCELONA (ESPAÑA) Tel.: +34 93 874 73 11 E-mail: ausa@ausa.com

ISO 9001

ISO 14001



(Sede central AUSA-Manresa)

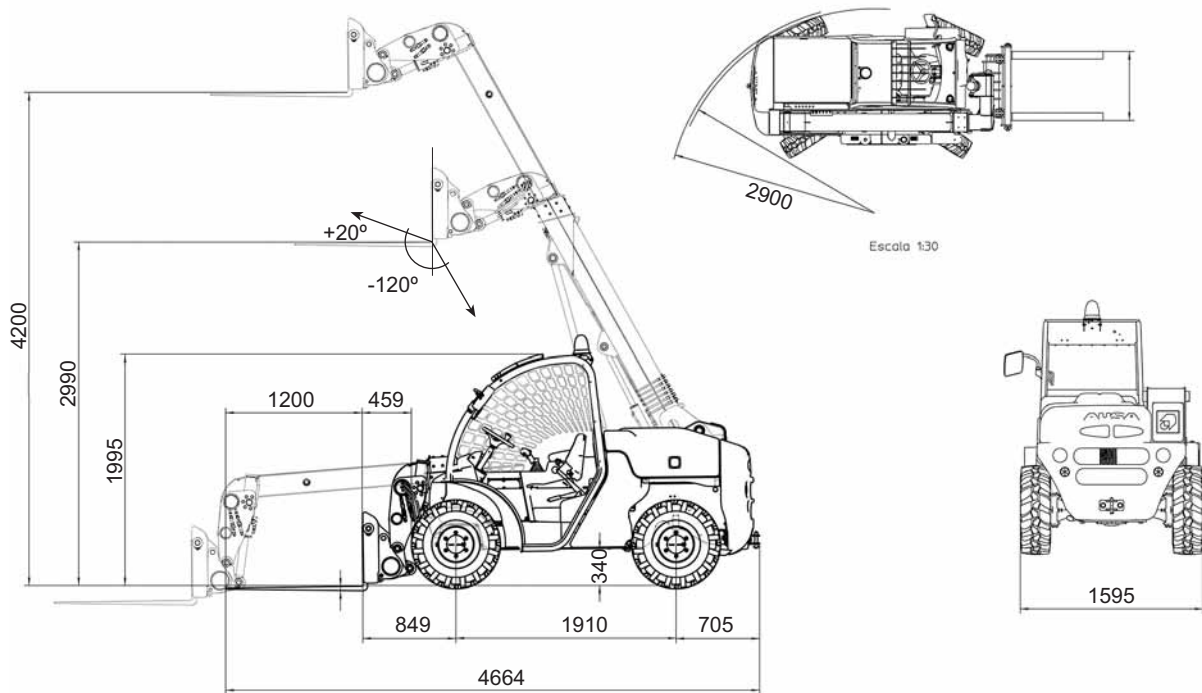
- AUSA Madrid** ● Pol. Ind. Coslada-Marconi 15-17, 28823 Coslada - MADRID (ESPAÑA) Tel.: +34 91 669 00 06 E-mail: ausa.madrid@ausa.com
- AUSA France** ● Z. I. Saint Charles-Rue de Zürich, 66000 PERPIGNAN (FRANCE) Tel.: +33 (0) 4 68 54 38 97 E-mail: ausa.france@ausa.com
- AUSA UK** ● Unit 16 Hollows Works - Shawclough Road - Rochdale - Lancs OL12 6LN (U.K.) Tel.: +44 (0) 1706 64 96 91 E-mail: ausa.uk@ausa.com
- AUSA DEUTSCHLAND GmbH.** ● Heinrich - Welken Straße 5, 59069 HAMM - RHYNERN (GERMANY) Tel.: +49 2385922245 E-mail: ausa.deutschland@ausa.com
- AUSA Northamerica Corp.** ● 2655 Le Jeune Road - Suite 808, CORAL GABLES FL 33134 (USA) Toll free: 1 800 820 AUSA E-mail: ausa.corp@ausa.com
- BEIJING Rep. office** ● Address Room 527, HengXiang Building, Tuanjiehu Nanli, Chaoyang District. - Beijing 100026 CHINA
Tel: 86-10-8597 1983 - Fax: 86-10-8597 1993 - E-mail: ausa.china@ausa.com



FEM-AEM



T 204 H 2000 Kg



ESPECIFICACIONES TÉCNICAS

		T 204 H
Capacidad de carga (Kg)	Carga máxima	2000
	Carga a altura máxima	2000
Altura de carga (mm)	Altura máxima	4200
	Altura máxima a max. carga	4200
Extensión	Alcance máximo (mm)	2598
	Carga máxima a máximo alcance (kg)	1000
Motor	Diesel	KUBOTA V2403
	Potencia s/DIN 6270 B (KW/CV)	36.5 / 49.6 (2600 rpm)
	Potencia s/DIN 70020 (KW/CV)	39.7 / 53.9 (2600 rpm)
	Nº cilindros	4
	Refrigeración	Agua
Tracción		4x4 permanente
Transmisión		Hidrostática de 2 velocidades. Inversor de marcha eléctrico.
Arranque		Eléctrico
Velocidad máx. (Km/h)		24
Peso en vacío (Kg)		4050
Pendiente superable (a plena carga)		50 %
Circuito hidráulico		Bomba de engranajes de 24 cc. Presión máxima de trabajo 240 bar.
Neumáticos	Delanteros	10 / 75-15,3 (14 PR)
	Traseros	10 / 75-15,3 (14 PR)
Radio de giro exterior (mm)		2900
Dirección		Hidráulica
		2 ruedas anteriores / 4 ruedas / cangrejo
Capacidad de los depósitos (l)	Combustible	65
	Hidráulico	70
Freno de servicio		De disco
Freno de estacionamiento		Mecánico sobre el freno de servicio
EQUIPAMIENTO DE SERIE		Cabina FOPS-ROPS homologada
		Sistema de seguridad antivandálico
		Asiento ergonómico regulable en altura
		Cinturón de seguridad
		Espejo retrovisor
		Faro rotativo
		Avisador acústico de marcha atrás
EQUIPAMIENTO OPCIONAL		Toma hidráulica con enchufes rápidos
		Cabina abatible para mantenimiento
		Sistema de seguridad pasiva
		Cabina semi-cerrada / Cabina cerrada con calefacción
		Equipo de aire acondicionado
		Ruedas anchas 12 x 16,5
		Equipo eléctrico de luces
	Luz de trabajo	
	Pala hidráulica (600 l)	
	Sistema hidráulico Multi-Tach	

