



C 11 M



www.ausa.com



FEM-AEM

AUSA - Automóviles Utilitarios, S.L. ● Ctra. de Vic, Km 2.8 - P.O.B. 194, 08243 Manresa - BARCELONA (ESPAÑA) Tel.: +34 93 874 73 11 E-mail: ausa@ausa.com

ISO 9001 ISO 14001



(Sede central AUSA-Manresa)

AUSA Madrid ● Pol. Ind. Coslada-Marconi 15-17, 28823 Coslada - MADRID (ESPAÑA) Tel.: +34 91 669 00 06 E-mail: ausa.madrid@ausa.com

AUSA France ● Z. I. Saint Charles-Rue de Zürich, 66000 PERPIGNAN (FRANCE) Tel.: +33 (0) 4 68 54 38 97 E-mail: ausa.france@ausa.com

AUSA Verkauf & Service Deutschland ● Heinrich-Welken Straße 5, 59069 HAMM - RHYNERN (GERMANY) Tel.: +49 (0) 2385-9359362 E-mail: ausa.deutschland@ausa.com

BEIJING Rep. Office ● Address Room 527, HengXiang Building, Tuanjihu Nanli, Chaoyang District. - Beijing 100026 CHINA
Tel: 86-10-8597 1983 - Fax: 86-10-8597 1993 - E-mail: ausa.china@ausa.com

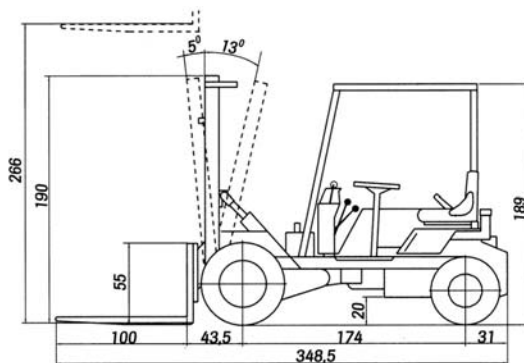
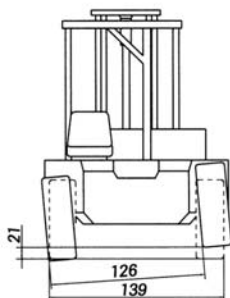
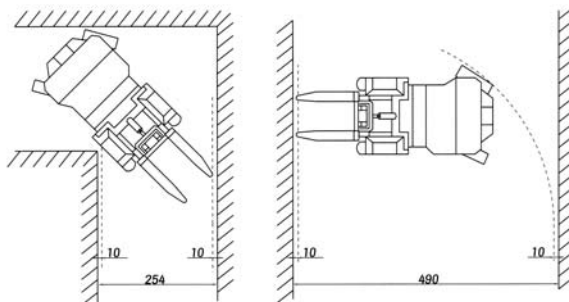
AUSA UK ● Sales: 07970639988 E-mail: ausa.uk@ausa.com

AUSA Northamerica Corp. ● E-mail: ausa.corp@ausa.com

C 11 M_1300 Kg



CUADRO DE MÁSTILES					
Tipo	Elevación máxima (mm)	Elevación libre (mm)	Altura mástil plegado (mm)	Altura máxima (mm)	Carga (Kg)
Dúplex(st.)	2660	150	1980	3310	1300
Dúplex	2250	150	1775	2900	1300
Dúplex	3300	150	2300	3950	1300



ESPECIFICACIONES TÉCNICAS

		C 11 M
Capacidad de carga (Kg) a centro de gravedad		1300 a 500 mm / 1170 a 600 mm
Altura elevación (mástil dúplex estándar) (mm)		2660
Motor	Diesel	KUBOTA D902
	Potencia SAE J 1995 (KW/CV)	12.1 / 16.44 (2400 rpm)
	Nº cilindros	3
	Refrigeración	Agua
Tracción		4 x 2
Transmisión		Mecánica, con caja de cambio semi-sincronizada, 4 velocidades hacia adelante y 4 hacia atrás mediante inversor.
Arranque		Eléctrico
Velocidad máx. (Km/h)		20
Peso en vacío (Kg)		2050
Pendiente superable (a plena carga)		37%
Circuito hidráulico		Bomba de engranajes de 14.6 cc. Presión de trabajo 180 bar.
Neumáticos	Delanteros	7.00-12 (12 PR)
	Traseros	6.00-9 (10 PR)
Radio de giro exterior (mm)		3250
Dirección		Hidráulica con válvula de prioridad. Presión de trabajo 100 bar.
Capacidad de los depósitos (l)	Combustible	25
	Hidráulico	15
Freno de servicio		Hidráulicos de tambor en eje delantero.
Freno de estacionamiento		Mecánicos en eje delantero.
Placa portahorquillas		FEM II - Ancho: 1250 mm
EQUIPAMIENTO DE SERIE		Asiento ergonómico
		Cinturón de seguridad
		Protector operador S/ISO 6055
		Espejo retrovisor
		Faro rotativo
		Avisador acústico de marcha atrás.
EQUIPAMIENTO OPCIONAL		Equipo homologado de luces
		Desplazador lateral: 1250 mm(ancho)
		Protector de carga: 1250 mm
		Pala hidráulica: 300 l / 400 l
Neumáticos	Delanteros	27x10-12 (14 PR) - (Big Foot)
	Traseros	21x8-9 (16 PR) - (Míxtos)

MK72.1001.03

AUSA se reserva el derecho de variar cualquier característica sin previo aviso.