



D 600 APG
D600 AP
D700 AP
D900 AP



www.ausa.com

AUSA - Automóviles Utilitarios, S.L. ● Ctra. de Vic, Km 2.8 - P.O.B. 194, 08243 Manresa - BARCELONA (ESPAÑA) Tel.: +34 93 874 73 11 E-mail: ausa@ausa.com



ISO 9001 ISO 14001



(Sede central AUSA-Manresa)

AUSA MADRID ● Pol. Ind. Coslada-Marconi 15-17, 28820 Coslada - MADRID (ESPAÑA) Tel.: +34 91 669 00 06 E-mail: ausa.madrid@ausa.com

AUSA FRANCE ● Z. I. Saint Charles-Rue de Zürich, 66000 PERPIGNAN (FRANCE) Tel.: +33 (0) 4 68 54 38 97 E-mail: ausa.france@ausa.com

AUSA UK ● UNITS 6 & 7 Alma Industrial Estate, Regent Street - ROCHDALE OL12 0HQ (U.K.) Tel.: +44 (0) 1706 64 96 91 E-mail: ausa.uk@ausa.com

AUSA DEUTSCHLAND GmbH. ● Heinrich - Welken Straße 5, 59069 HAMM - RHYNERN (GERMANY) Tel.: +49 2385922245 E-mail: ausa.deutschland@ausa.com

AUSA CORPORATION ● 2655 Le Jeune Road - Suite 808, CORAL GABLES FL 33134 (USA) Toll free: 1 800 820 AUSA E-mail: ausa.corp@ausa.com

BEIJING REPRESENTATIVE OFFICE ● Address Room 527, HengXiang Building, Tuanjiehu Nanli, Chaoyang District. - Beijing 100026 CHINA
 Tel: 86-10-8597 1983 - Fax: 86-10-8597 1993 - E-mail: lunafeng@ausa.com

D 600 APG _6.000 kg

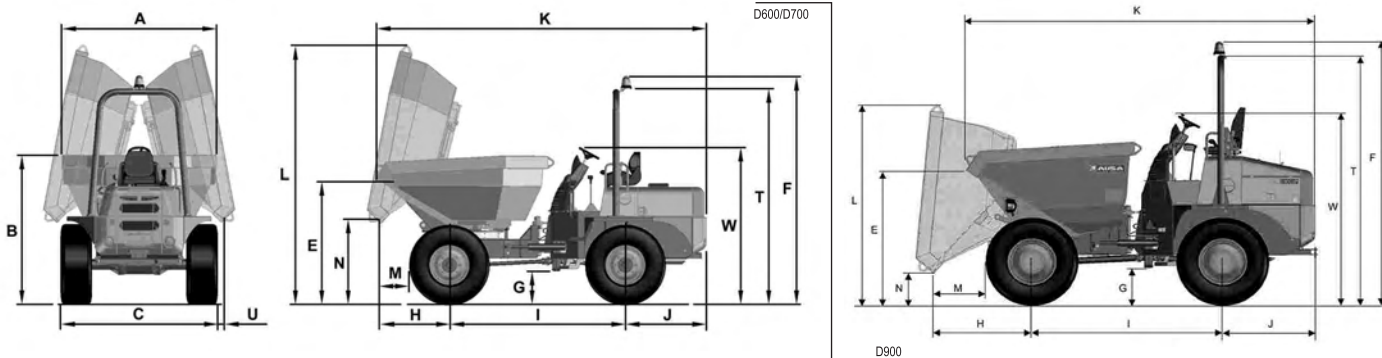
D 600 AP _6.000 kg

D 700 AP _7.000 Kg

D 900 AP _9.000 Kg



DIMENSIONES (mm)	D 600 APG	D 600 AP	D 700 AP	D 900 AP
A	2134	2295	2395	2480
B	2067	1959,5	1959,5	2190
C	2190	2190	2190	2440
E	1788	1732	1732	1860
F	3180	3180	3180	3530
G	472	472	472	490
H	971,5	1207	1207	1280
I	2450	2450	2450	2450
J	1125	1125	1125	1218
K	4464	4613	4613	4518
L	3600	2680	2680	2640
M	413,5	649	649	687
N	1200	454	454	436
T	2997	2997	2997	3365
U	90	-	-	-
W	2187,5	2187,5	2187,5	2545



ESPECIFICACIONES TÉCNICAS

		D 600 APG	D 600 AP	D 700 AP	D 900 AP
Capacidad de carga (Kg)		6000	6000	7000	9000
Sistema de descarga		Hidráulica giratoria 180°		Hidráulica frontal	
Chasis		Articulado y oscilante			
Capacidad de la tolva (l)	Agua	1640	1948	2048	2440
	Rasa	2603	2647	2827	3665
	Colmada	3132	3291	3521	5040
Motor	Diesel	KUBOTA V3300T			KUBOTA V3800 DI T
	Potencia s/DIN 6270 B (KW/CV)	63,1/85,7 (2600 rpm)			72 / 96,5 (2600 rpm)
	Potencia s/DIN 70020 (KW/CV)	68,5/93 (2600 rpm)			78,2 / 104,8 (2600 rpm)
	Nº cilindros	4			
Refrigeración		Agua			
Tracción		4 x 4 permanente			
Transmisión		Convertidor de par, con caja de cambios de velocidades sincronizada, 4 velocidades hacia delante y 4 velocidades hacia atrás mediante inversor electro-hidráulico. Puentes con reducción epicicloidial a la salida del diferencial.			
Arranque		Eléctrico			
Velocidad máx. (Km/h)		35			40
Peso en vacío (Kg)		4380	4200	4200	4700
Pendiente superable (a plena carga)		60%			55 %
Circuito hidráulico		Bomba de engranajes de 25 cc. Presión de trabajo 180 bar.			
Neumáticos	Delanteros	405/70-20" (14 PR)			500/60-22,5" (16PR")
	Traseros	405/70-20" (14 PR)			500/60-22,5" (16PR")
Radio de giro exterior (mm)		5700			5950
Dirección		Hidráulica Presión de trabajo 115 bar			
Capacidad de los depósitos (l)	Combustible	70			
	Hidráulico	65			
Freno de servicio		Estancos de discos múltiples en baño de aceite Accionamiento hidráulico			
Freno de estacionamiento		Estancos de discos múltiples en baño de aceite Accionamiento mecánico			

EQUIPAMIENTO DE SERIE

Arco protector abatible ROPS
Sistema de seguridad antivandálico
Asiento ergonómico
Cinturón de seguridad
Faro rotativo abatible
Avisador acústico de marcha atrás

EQUIPAMIENTO OPCIONAL

Equipo homologado de luces