



**D 85 AHA
D 100 AHA
D 120 AHA**

**D 85 AHG
D 100 AHG
D 120 AHG
D 150 AHG**



www.ausa.com

AUSA - Automóviles Utilitarios, S.L. ● Ctra. de Vic, Km 2.8 - P.O.B. 194, 08243 Manresa - BARCELONA (ESPAÑA) Tel.: +34 93 874 73 11 E-mail: ausa@ausa.com



ISO 9001

ISO 14001



(Sede central AUSA-Manresa)

AUSA MADRID ● Pol. Ind. Coslada-Marconi 15-17, 28820 Coslada - MADRID (ESPAÑA) Tel.: +34 91 669 00 06 E-mail: ausa.madrid@ausa.com

AUSA FRANCE ● Z. I. Saint Charles-Rue de Zürich, 66000 PERPIGNAN (FRANCE) Tel.: +33 (0) 4 68 54 38 97 E-mail: ausa.france@ausa.com

AUSA UK ● UNITS 6 & 7 Alma Industrial Estate, Regent Street - ROCHDALE OL12 0HQ (U.K.) Tel.: +44 (0) 1706 64 96 91 E-mail: ausa.uk@ausa.com

AUSA DEUTSCHLAND GmbH. ● Heinrich - Welken Straße 5, 59069 HAMM - RHYNERN (GERMANY) Tel.: +49 2385922245 E-mail: ausa.deutschland@ausa.com

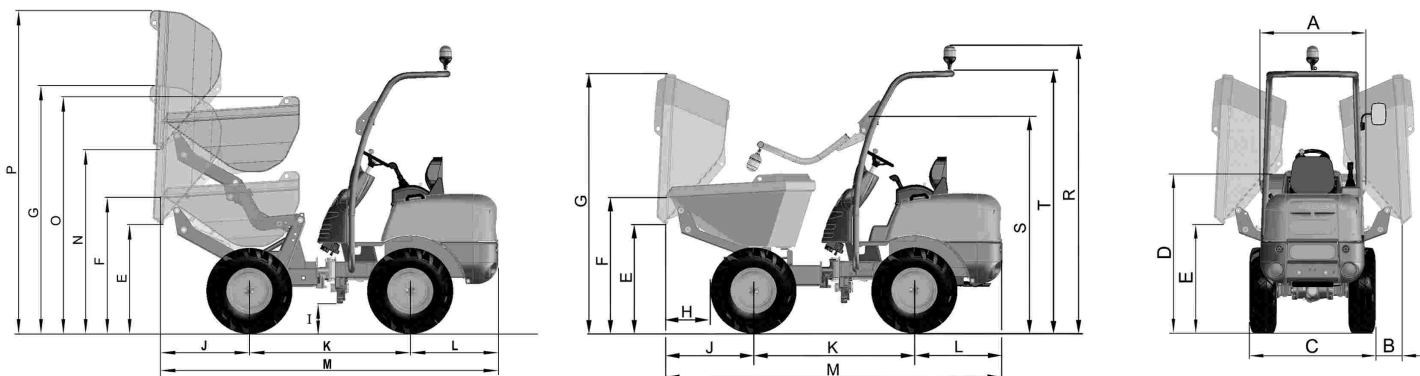
AUSA CORPORATION ● 2655 Le Jeune Road - Suite 808, CORAL GABLES FL 33134 (USA) Toll free: 1 800 820 AUSA E-mail: ausa.corp@ausa.com

BEIJING REPRESENTATIVE OFFICE ● Address Room 527, HengXiang Building, Tuanjiehu Nanli, Chaoyang District. - Beijing 100026 CHINA
Tel: 86-10-8597 1983 - Fax: 86-10-8597 1993 - E-mail: lunafeng@ausa.com

DIMENSIONES (mm)

	D 85 AHA	D 100 AHA	D 120 AHA	D 85 AHG	D 100 AHG	D 120 AHG	D 150 AHG
A	990	990	1190	990	990	1190	1391
B	-	-	-	350	250 (295*)	245	100
C	1015	1215 (1125*)	1200	1015	1215 (1125*)	1200	1450
D	1435	1440	1485	1420	1425	1470	1500
E	930	935	980	970	975	1020	1030
F	1225	1230	1275	1225	1230	1275	1275
G	2230	2235	2280	2380	2385	2430	2525
H	495	485	440	490	480	435	435
I	215	220	265	215	220	265	275
J	822	822	822	804	804	804	820
K	1500	1500	1500	1500	1500	1500	1600
L	820	820	820	820	820	820	820
M	3142	3142	3142	3124	3124	3124	3240
N	1630	1635	1680	-	-	-	-
O	2130	2135	2180	-	-	-	-
P	2930	2935	2980	-	-	-	-
Q	2600	2605	2650	2600	2605	2650	2600
R	1950	1955	2000	1950	1955	2000	2015
S	2370	2375	2420	2370	2375	2420	2450

* con neumáticos opcionales



ESPECIFICACIONES TÉCNICAS

	D 85 AHA / D 100 AHA / D 120 AHA	D 85 AHG / D 100 AHG / D 120 AHG	D 150 AHG
Capacidad de carga (Kg)	850 / 1000 / 1200	850 / 1000 / 1200	1500
Sistema de descarga	Hidráulica en altura	Hidráulica giratoria 180°	Hidráulica giratoria 180°
Chasis	Articulado +/- 35° y oscilante +/- 13°.		
Capacidad de la tolva (l)	Agua: 345 / 345 / 425 Rasa: 395 / 395 / 515 Colmada: 505 / 505 / 680	325 / 325 / 415 390 / 390 / 495 510 / 510 / 670	520 626 835
Motor	Diesel: Kubota D1105	Kubota D1105	Kubota D1105
Potencia s/DIN 70020 (KW/CV)	17,5 / 23,7	17,5 / 23,7	17,5 / 23,7
Nº de cilindros	3	3	3
Refrigeración	Agua	Agua	Agua
Tracción	4 x 4 permanente		
Transmisión	Hidrostática con bomba de caudal variable y regulación automática. Inversor de marcha eléctrico en joystick.		
Arranque	Eléctrico.		
Velocidad máx. (Km/h)	14 / 15 / 17	14 / 15 / 17	17
Ejes	Ejes con reducción final epicicloidal.		
Peso en vacío (Kg)	1310 / 1310 / 1335	1210 / 1210 / 1235	1385
Pendiente superable (a plena carga)	43% / 38% / 48%	43% / 38% / 48%	40%
Circuito hidráulico	Bomba de engranajes de 8cc. Presión de trabajo 170 bar.	Bomba de engranajes de 8cc. Presión de trabajo 170 bar.	Bomba de engranajes de 8cc. Presión de trabajo 210 bar.
Neumáticos	standard: 7.00-12" / 11.0/65-12 / 10.0/75-15.3" opcionales (D100AHA-AHG): - / 27x8.50-15" / -	7.00-12" / 11.0/65-12 / 10.0/75-15.3" - / 27x8.50-15" / -	10.0/75-15.3" -
Radio de giro exterior (mm)	3060	3060	3260
Dirección	Hidráulica		
Capacidad de los depósitos (l)	Combustible: 23 Hidráulico: 21.2	23 21.2	23 21.2
Freno de servicio y de estacionamiento	Totalmente estancos mediante discos múltiples en baño de aceite		

EQUIPAMIENTO DE SERIE

Sistema de seguridad antivandálico
Asiento ergonómico
Cinturón de seguridad
Joystick
Arco protector abatible ROPS
Faro rotativo
Espejo retrovisor

EQUIPAMIENTO OPCIONAL

Techo protector FOPS
Equipo eléctrico de luces
Avisador acústico de marcha atrás