



## Ficha tecnica TEIENDA Anchura 5 m Longitud 6 m



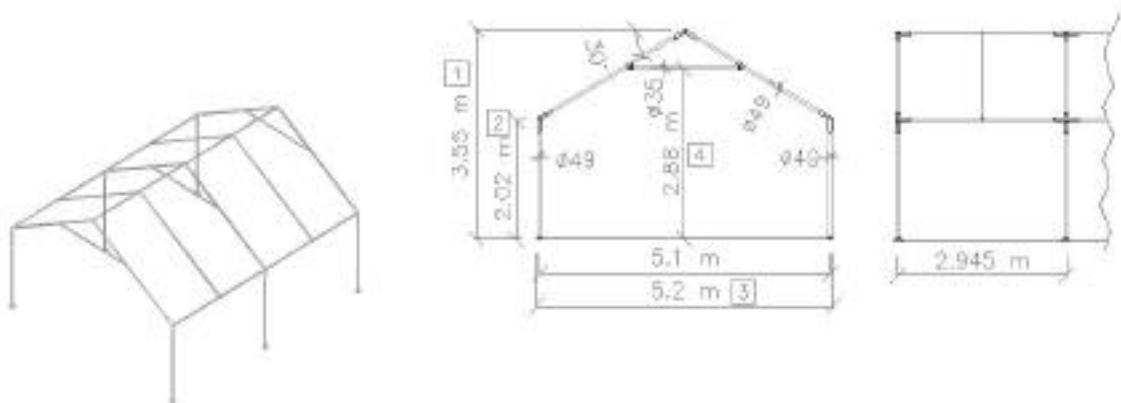
### Informaciones tecnicas

Armadura de tubo redondo de aluminio anodizado - Perfil postes y vigas inclinadas: 49 mm  
- Tela blanca translúcida - Modulable por Tramos de 3 m - Altura lateral: 2 m - Altura central: 3,5 m - Homologación CTS - Piezas de ensamblaje de acero - Salientes de refuerzo - Soporte de techumbre antibolsas

### Opciones eventuales

Alumbrado - Calefacción - Climatización - Colores especiales - Impresión numérica - Acondicionamientos interiores

### Dibujo tecnico



- 1- Altura en cumbre: 3.55 m
- 2- Altura bajo arenal: 2.02 m
- 3- Espacio útil en suelo: 5.20 m
- 4- Altura bajo saliente: 2.88 m
- 5- Entreeje tramo: 2.945 m.

