



## Ficha tecnica STAND Anchura 4 m Longitud 3 m



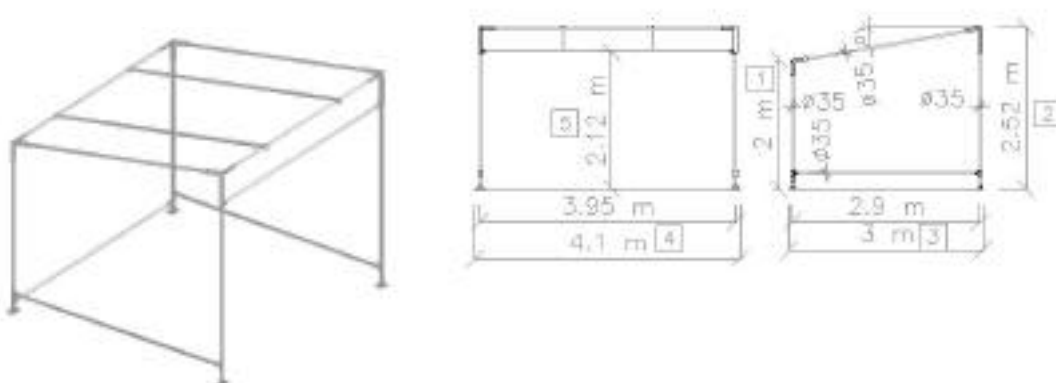
### Informaciones tecnicas

Estructura de tubo de acero galvanizado de diámetro 35 mm - Altura de fachada: 2,5 m - Altura trasera: 2 m - Soportes de techo antibolsas - 2 tipos de confección: tipo funda o en 3 partes (techo con fondo incluido + 2 laterales)

### Opciones eventuales

Muro de fachada - Kit soporte de mostrador delantero o trasero - Faldón delantero para mostrados - Cubierta - Alumbrado - Calefacción - Climatización - Colores especiales - Impresión numérica - Acondicionamientos interiores

### Dibujo tecnico



- 1- Altura trasera: 2 m
- 2- Altura delantera: 2.52 m
- 3- Ancho en suelo: 3 m
- 4- Largo en suelo: 4.1 m
- 5- Alto bajo travesaño: 2.12 m

