

GRIFERIA DE LABORATORIO



GRIFERIA DE GAS

Es del sistema de 1/4 de vuelta con seguro que impide pueda ser abierto accidentalmente. Igualmente puede verse la posición del mando si el grifo está abierto.

La grifería para vacío y aire comprimido es del mismo tipo que la de gas, pero sin seguro.

RECUBRIMIENTO PLASTICO

Esta grifería se suministra con recubrimiento de plástico anticorrosivo en un proceso especial en nuestros propios talleres. Este recubrimiento se efectúa sin disolventes, quedando una capa literalmente soldada y exenta de poros. El espesor de recubrimiento es de 3-4/10.

Este recubrimiento es auto-extinguible. En ensayos de resistencia a la niebla salina según normas ASTM B-117 o AFNOR X41-002, ningún punto de corrosión después de 2.000 horas de exposición. Sobre demanda les enviaremos las propiedades físicas y resistencia química de este recubrimiento.

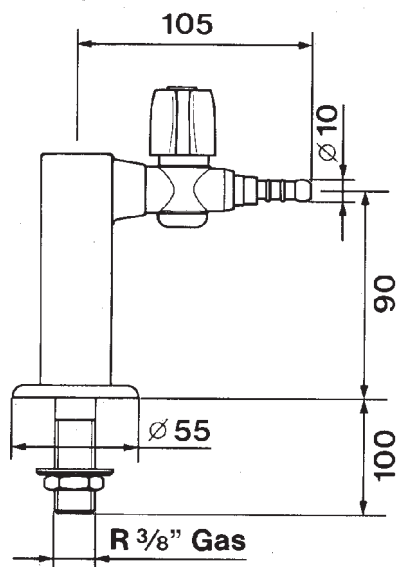


GRIFERIA PARA GASES COMBUSTIBLES-VACIO-AIRE COMPRIMIDO (PARA GASES CON SEGURO)

301 Columna un grifo gases

401 Columna un grifo vacío

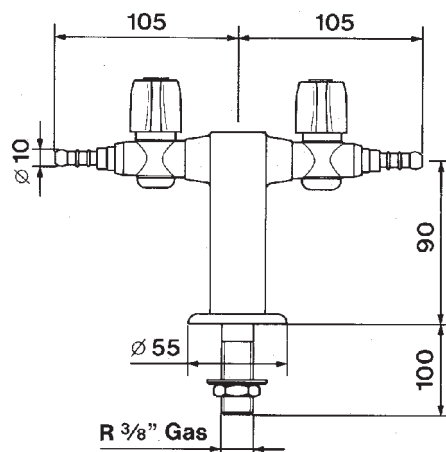
501 Columna un grifo aire comprimido



302 Columna dos grifos gases a 180°

402 Columna dos grifos vacío a 180°

502 Columna dos grifos 90° aire comprimido

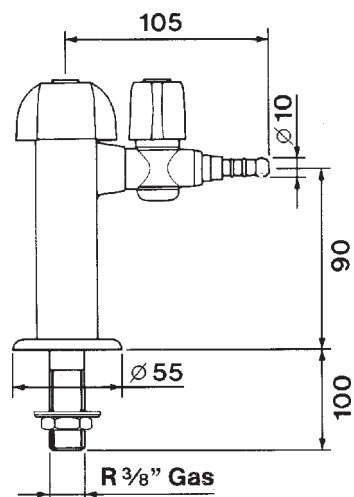


GRIFERIA PARA GASES COMBUSTIBLES-VACIO-AIRE COMPRIMIDO (PARA GASES CON SEGURO)

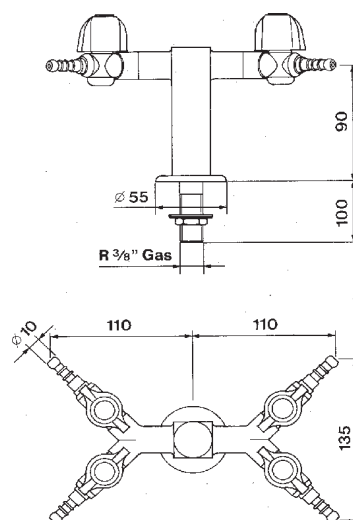
303 Columna con dos grifos gases a 90°

403 Columna con dos grifos vacío a 90°

503 Columna dos grifos a 90° para aire comprimido

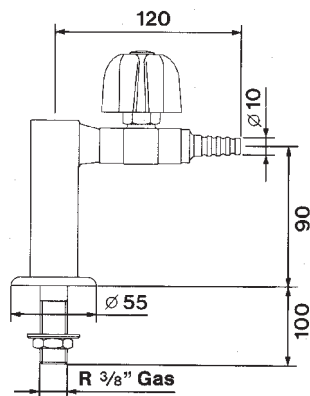


304 Columna con cuatro grifos para gases

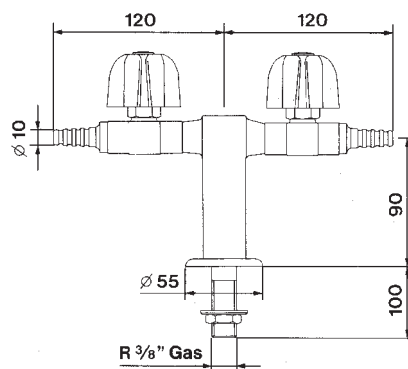


GRIFERIA DE AGUJA (REGULACION FINA)

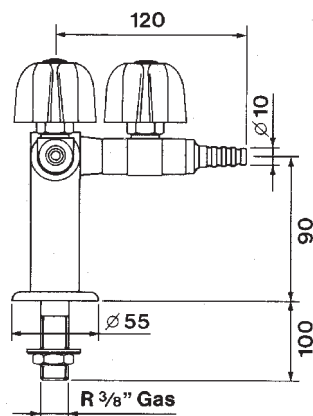
601 Columna con un grifo



602 Columna con dos grifos a 180°



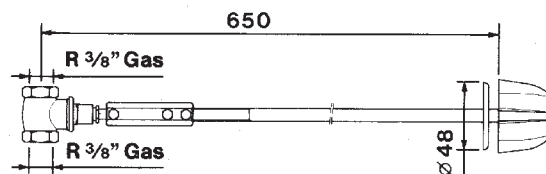
603 Columna con dos grifos a 90°



GRIFERIA PARA VITRINAS DE GASES

701 Grifo de paso mando largo agua

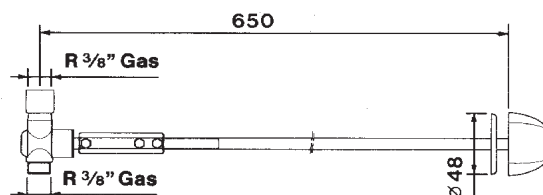
702 Grifo de paso mando largo regulación fina gases



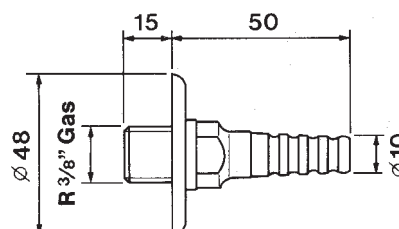
703 Grifo paso mando largo gases combustibles

704 Grifo paso mando largo para vacío

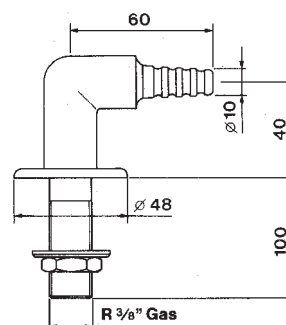
705 Grifo paso mando largo para aire acondicionado



708 Boquilla para pared



709 Boquilla para mesa

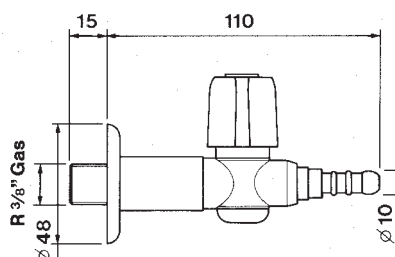


GRIFERIA DE PARED PARA GASES-VACIO-AIRE COMPRIMIDO (PARA GASES COMB. CON SEGURO)

831 Grifo pared salida recta gases

841 Grifo pared salida recta vacío

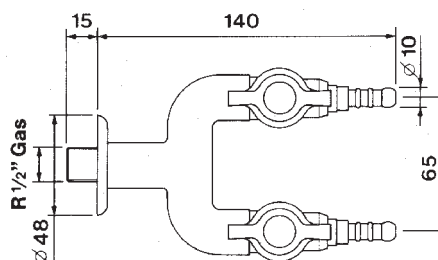
851 Grifo pared salida recta, aire comprimido



832 Grupo pared dos grifos en paralelo para gases

842 Grupo pared dos grifos en paralelo para vacío

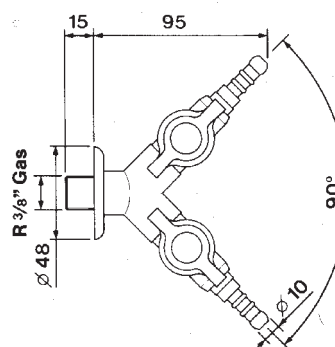
852 Grupo pared dos grifos en paralelo aire comprimido



833 Grupo pared dos grifos 90° gases

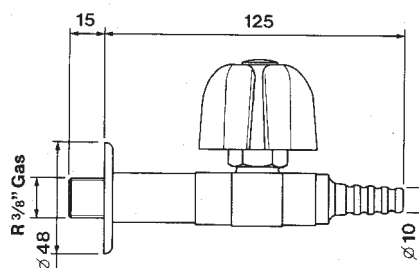
843 Grupo pared dos grifos 90°, vacío

853 Grupo pared dos grifos 90°, aire comprimido

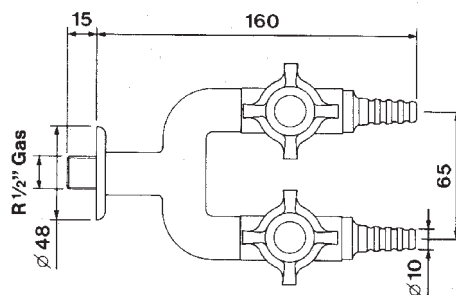


GRIFERIA DE AGUJA PARA GASES TECNICOS (REGULACION FINA)

861 Grifo pared salida recta



862 Grupo pared con dos grifos en paralelo



863 Grupo pared con dos grifos a 90°

