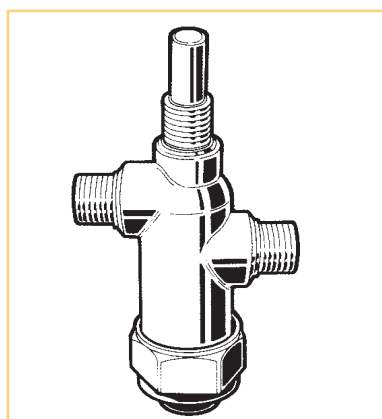
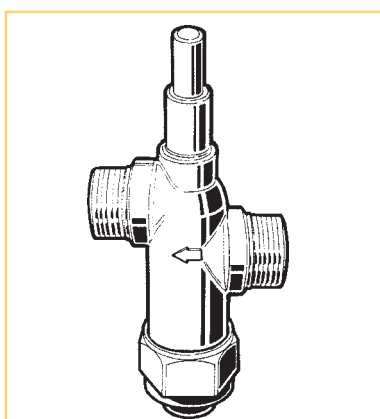
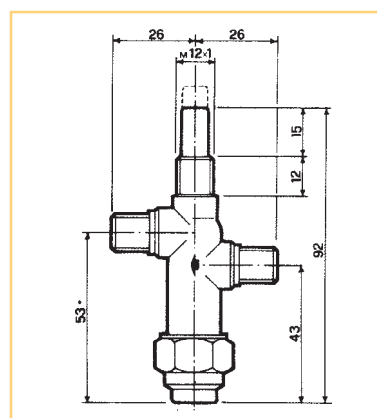


### Válvula para gas seguridad termoeléctrica de bajo caudal



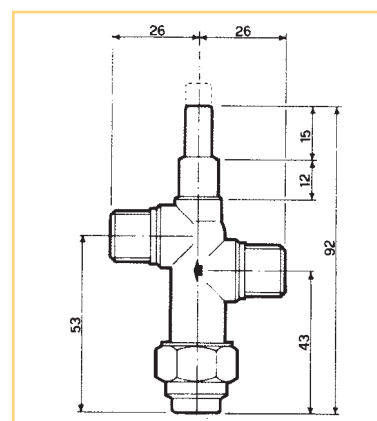
**CODIGO : 0.400.006 (M1C)**

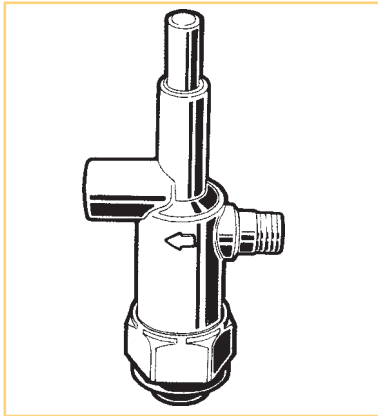
- **Entrada:** 1/4" G para bicono Ø 8 mm
- **Salida:** 1/4" G para bicono Ø 8 mm
- **Rosca conexión Tp.:** M8 x 1
- **Pulsante azul corto**
- **Rosca bajo el pulsante:** M12x1
- **Grupo magnético para alta temperatura 150°**
- **Presión máxima:** 50 mbar



**CODIGO : 0.400.007 (M1C)**

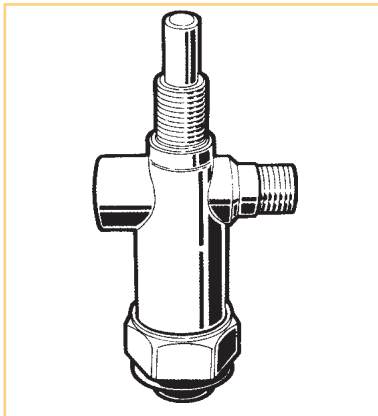
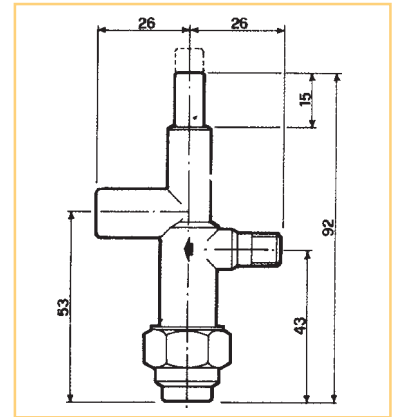
- **Entrada:** 3/8" G para bicono Ø 10 mm
- **Salida:** 3/8" G para bicono Ø 10 mm
- **Rosca conexión Tp.:** M8 x 1
- **Pulsante azul corto**
- **Grupo magnético para alta temperatura 150°**
- **Presión máxima:** 50 mbar





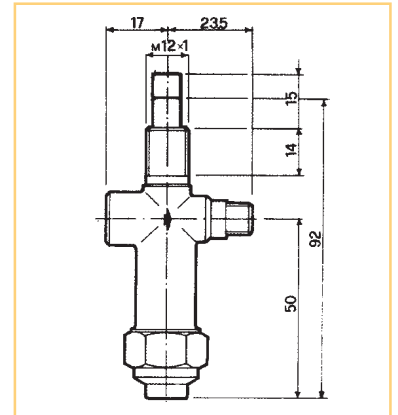
**CODIGO : 0.400.085 (M1C)**

- Entrada: 1/8" GC
- Salida: 1/8" G para bicono Ø 6 mm
- Rosca conexión Tp.: M8 x 1
- Pulsante azul corto
- Grupo magnético para alta temperatura 150°
- Presión máxima: 50 mbar

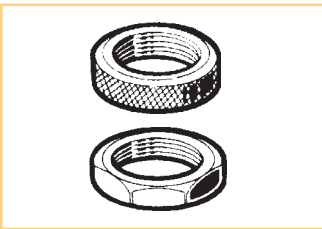


**CODIGO : 0.400.088 (M1A)**

- Entrada: 1/8" GC
- Salida: 1/8" GC
- Rosca conexión Tp.: M8 x 1
- Pulsante azul corto
- Grupo magnético para alta temperatura 150°
- Rosca bajo pulsante: M12x1
- Presión máxima: 50 mbar

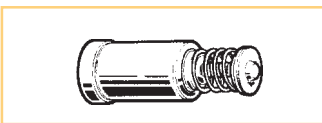


### ACCESORIOS M1



CODIGO	DESCRIPCION
0.991.005	Arandela de fijación M 12x1
0.992.007	Tuerca de fijación M 12x1

### PARTES DE RECAMBIO M1



CODIGO	DESCRIPCION
0.006.099	Grupo magnético para alta temperatura 150°C

### DATOS TECNICOS caudal de gas

CAIDA DE PRESION	2,5 mbar			5 mbar		
	M1A 1/8" x 1/8"	M1C 1/8" x 1/8"	M1C 3/8" x 3/8"	M1A 1/8" x 1/8"	M1C 1/8" x 1/8"	M1C 3/8" x 3/8"
Válvula con conexión (entrada x salida)						
Gas ciudad (densidad = 0,45) m³/h	0,90	1,50	1,80	1,25	2,1	2,5
Gas natural (densidad = 0,60) m³/h	0,80	1,30	1,60	1,1	1,8	2,2
GLP (densidad = 1,7) Kg/h	0,95	1,65	1,95	1,35	2,3	2,7