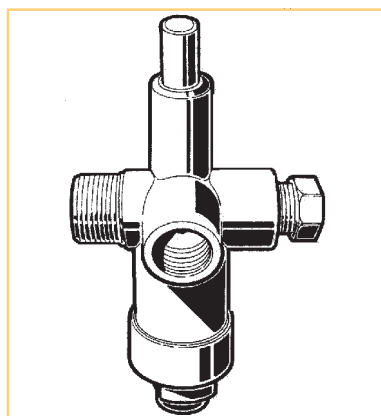
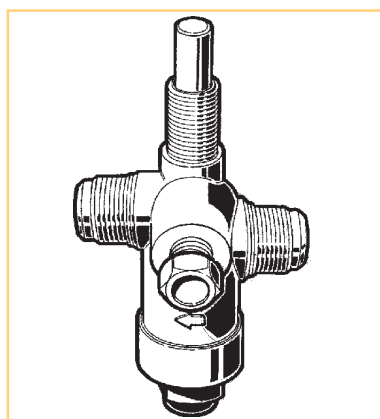
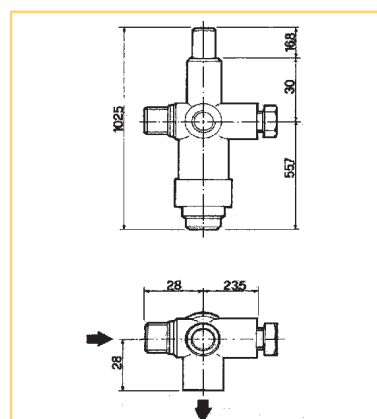


**Válvula para
gas seguridad
termoeléctrica
con 2 salidas:
para el quemador piloto
y el quemador principal**



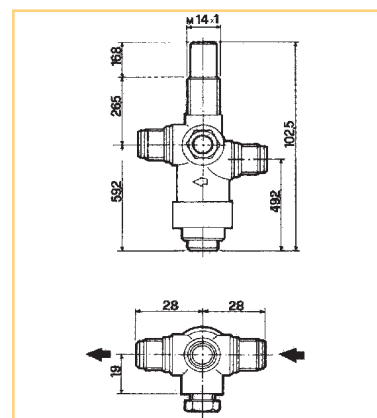
CODIGO : 0.420.038

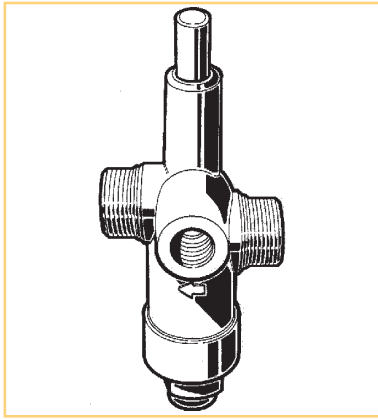
- **Entrada:** 3/8" G
- **Salida:** 1/4" G
- **Rosca conexión Tp. :** M9 x 1
- **Pulsante azul:** corto
- **Racord -bicono para piloto:** Ø 6 mm
- **Rosca bajo pulsante:** no



CODIGO : 0.420.051

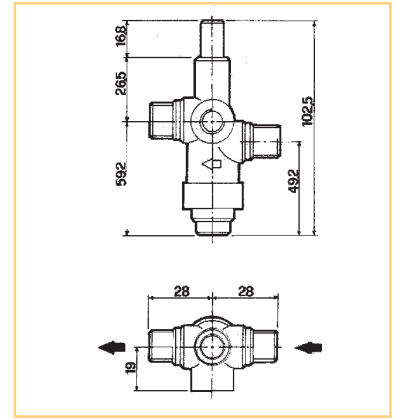
- **Entrada:** 3/8" G
- **Salida:** 3/8" G
- **Rosca conexión Tp.:** M8 x 1
- **Pulsante azul:** corto
- **Racord-bicono para piloto:** no
- **Rosca bajo pulsante:** M14 x 1



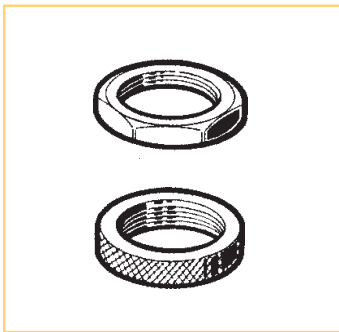


CODIGO : 0.420.040

- Entrada: 3/8" G
- Salida: 3/8" G
- Rosca conexión Tp.: M9 x 1
- Pulsante azul: corto
- Racord-bicono para piloto: no
- Rosca bajo pulsante: no

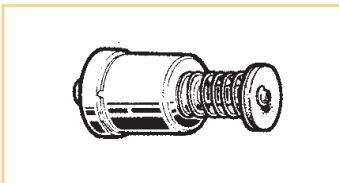


ACCESORIOS B3



CODIGO	DESCRIPCION
0.992.005	Arandela de fijación M 14x1
0.991.008	Tuerca de fijación M 14x1

PARTES DE RECAMBIO B3



CODIGO	DESCRIPCION
0.006.229	Grupo magnético

DATOS TECNICOS caudal de gas

Pérdida de carga ΔP mbar	Gas ciudad m^3/h	Gas metano m^3/h	GLP Kg/h
2,5	2,45	2,15	2,70
5	3,46	3,0	3,8

Presión máxima de trabajo 50 mbar
Temperatura máxima de trabajo 80°C