

# Serie VF4000 - Válvula de regulación motorizada

## VF4000A

### CARACTERISTICAS

- Fiable regulación de caudal.
- Regulación independiente del caudal mínimo y máximo
- Posibilidad del montaje de varios modelos de servomotores MT4000



### APLICACIONES

La válvula de regularización motorizada VF4000 realiza una regulación modulante del caudal de gas con la posibilidad de regular separadamente, en la parte inferior del cuerpo de la válvula, el caudal mínimo y máximo. Puede ser utilizada en quemadores industriales, atmosféricos, hornos, incineradores, u otras aplicaciones con gas combustible.

### ESPECIFICACIONES

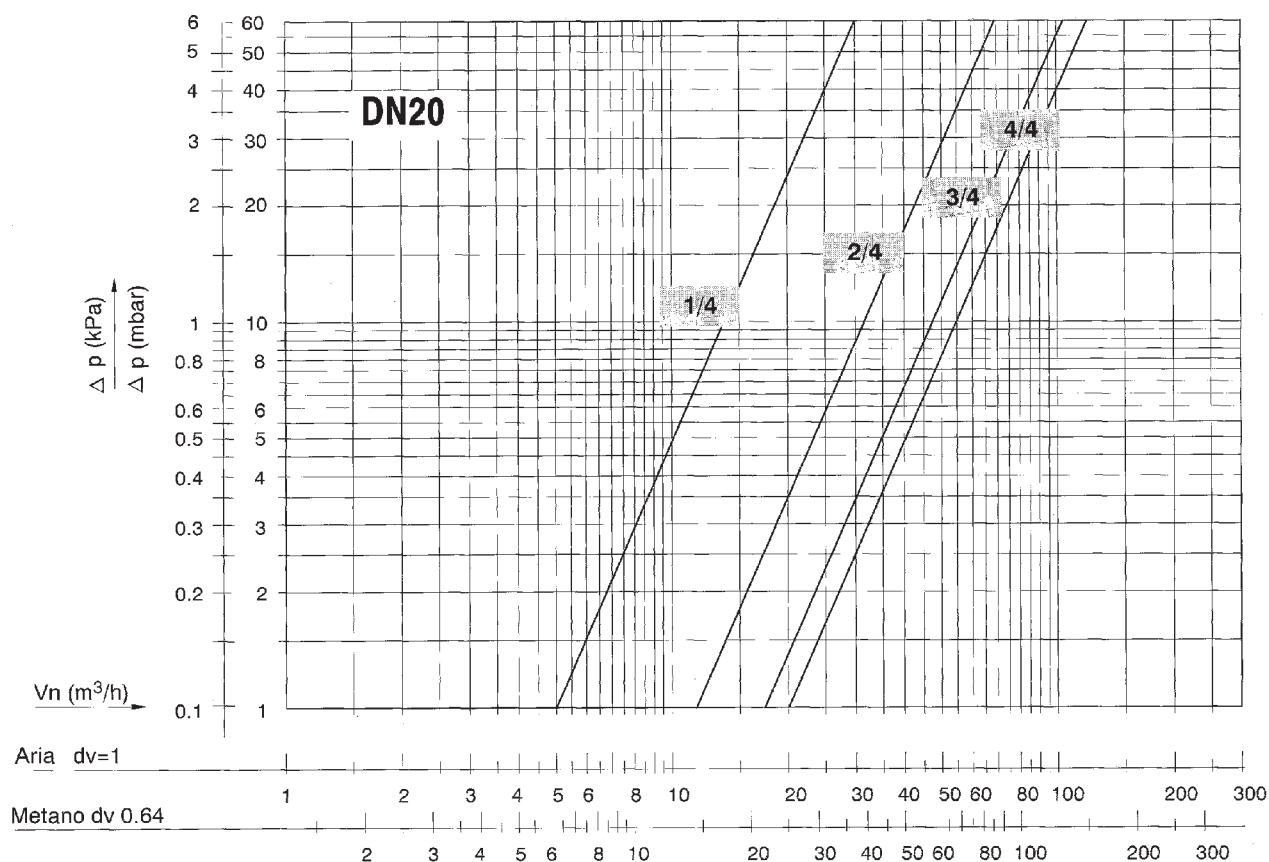
<b>Serie</b>	VF 4020 (DN20) VF 4025 (DN25)
<b>Sufijos</b>	A: Regulación flotante B: Con relé interno de regulación ON/OFF C: Regulación modulante 4 ÷ 20 mA.
<b>Tiempo de apertura</b>	Con el servomotor MT4000, normalmente 24 segundos
<b>Dimensiones</b>	Ver diseño y tabla adjunta
<b>Conexiones de gas</b>	Entrada y salida rosca hembra de 3/4" y 1" rosca paralela conforme ISO 7-1.
<b>Posición de montaje</b>	La válvula puede montarse dentro de una inclinación máxima de 90° respecto a la vertical, dejando al menos 30 cm. de espacio entorno a la bobina.
<b>Caudal</b>	Ver curva de caudales de la serie VF 4000

<b>Máxima presión de trabajo</b>	360 mbar.
<b>Resistencia a la torsión y la flexión</b>	Conexiones de gas del grupo 2, conforme EN161
<b>Tensión de alimentación (con servo MT4000)</b>	Tensiones disponibles: 220 ÷ 240 Vca, 50/60 Hz 110 Vca, 50/60 Hz.
<b>Temperatura de ambiente de trabajo</b>	De -15° a +60°C
<b>Conexiones eléctricas</b>	2 conectores PG9
<b>Aislamiento de la bobina</b>	Clase F
<b>Clase de protección</b>	IP40
<b>Cuerpo de la válvula</b>	Aluminio
<b>Material de las juntas</b>	Tórica en Vitón

### Normativa y certificación

Las series VF 4000 son conformes a las directivas europeas siguientes:

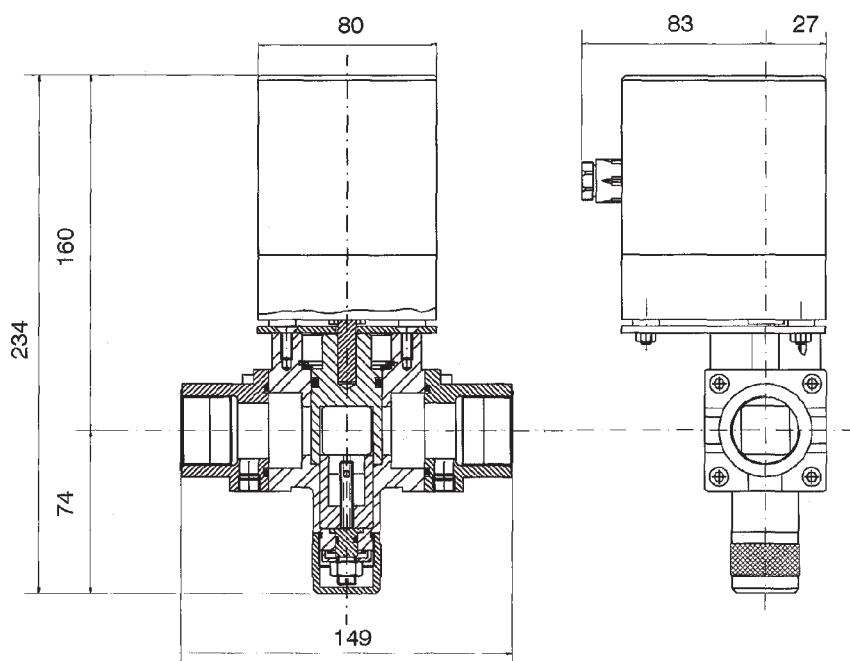
- Directiva de baja tensión 73/23/EEC.
- Directiva del gas 90/396/EEC fecha CE-0063AR1521.
- Directiva de compatibilidad electromagnética 89/336/EEC.



**Tabla 1 - Serie VF4000A1, Válvula de regulación motorizada con servomotor MT4000, flotante con tiempo de apertura de 24 segundos**

Modelo	Tensión (V)	Conexión (pulg.)	Diám. DN	Máxima presión ejercicio (mbar)	Tiempo de apertura (s)	Consumo (W)*	Protec.	Peso Kg.
VF4020A1003	220..240	3/4	10	360	24	4	IP40	0.85
VF4025A1002	220..240	1	25	360	24	4	IP40	0.85

\* Con servomotor MT4000A



**Dimensiones generales de la serie VF4000**