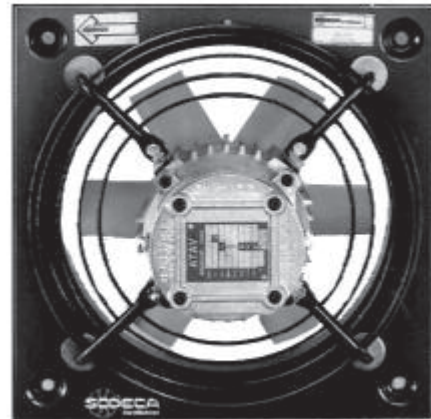


# Ventiladores - Serie HCDF

## ANTIDEFAGRANTES

### Características constructivas

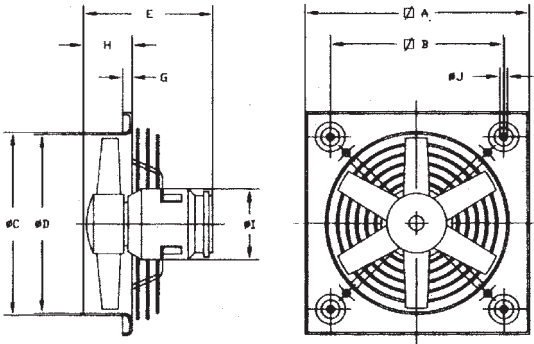
- Ventiladores helicoidales antideflagrantes (EEx-d) II BT4, con marco cuadrado.
- Marco soporte en chapa de aluminio (Antichispas).
- Hélice en fundición de aluminio (Antichispas).
- Motor 220/380V 50 Hz (EEx-d) II BT4, según normas en 50014 y en 50018 con homologaciones oficiales.
- Protección IP-44 y Aislamiento clase E.
- Conjunto ventilador construcción normalizada según CENELEC por el decreto 5-5-81 N° 81440.
- Acabado anticorrosivo en polvo de resina, epoxi secado al horno a 200°C, previo fosfatado al zinc.



### Características técnicas

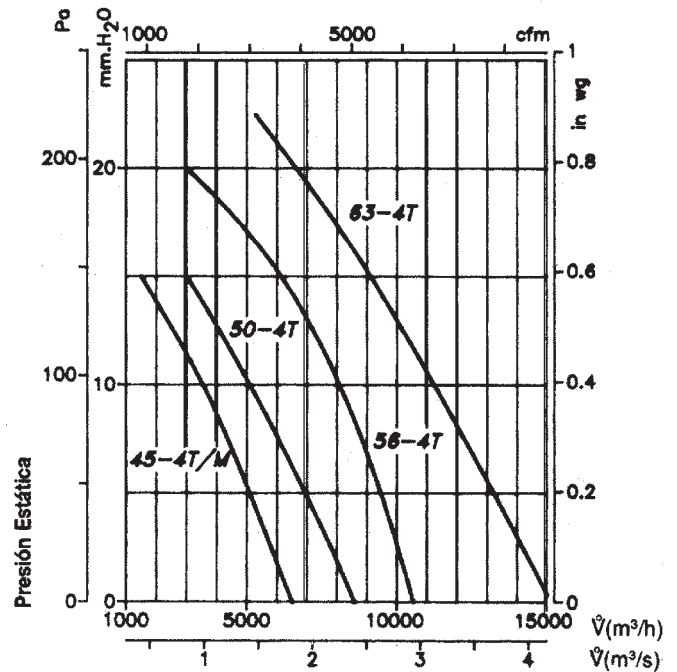
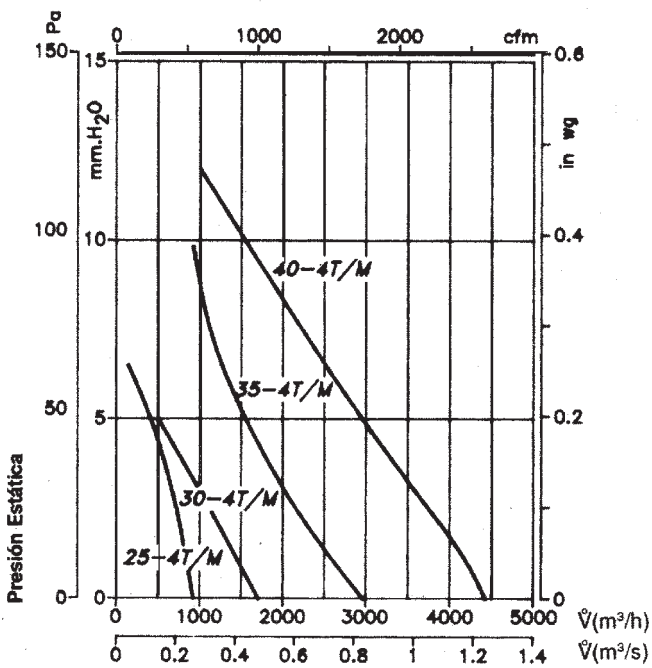
Modelo	R./min.	Intensidad máx admisible (Amp.)		Potencia instalada Kw.	Caudal máx. V m <sup>3</sup> /h	Nivel sonoro dB (A)	Peso aprox. Kg.
		220 V.	380 V.				
HCDF-25-4T HCDF-25-4M	1455	0,90	0,51 -	0,12	890	47	8,5
HCDF-30-4T HCDF-30-4M	1455	0,90	0,51 -	0,12	1700	51	9,5
HCDF-35-4T HCDF-35-4M	1455	0,90	0,51 -	0,12	2950	56	10,5
HCDF-40-4T HCDF-40-4M	1395	1,35	0,78 -	0,25	4400	63	12
HCDF-45-4T HCDF-45-4M	1395	1,35	0,78 -	0,25	6450	66	13
HCDF-50-4T	1390	2	1,15	0,37	8600	69	14,5
HCDF-56-4T	1400	2,77	1,60	0,55	10500	71	32
HCDF-63-4T	1400	5	2,90	1,1	15100	76	44

## Características técnicas



Modelo	A	B	ØC	ØD	E	G	H	ØI	ØJ
HCDF-25-4T	330	275	262	260	270	11	55	132	10,5
HCDF-25-4M					305				
HCDF-30-4T	400	336	311	308	273	11	82	132	10,5
HCDF-30-4M					308				
HCDF-35-4T	465	390	363	360	275	11	86	132	10,5
HCDF-35-4M					310				
HCDF-40-4T	532	452	413	410	303	11	105	132	10,5
HCDF-40-4M					338				
HCDF-45-4T	596	504	463	460	303	11	105	132	10,5
HCDF-45-4M					338				
HCDF-50	665	562	517	514	343	11	115	132	10,5
HCDF-56	710	630	563	560	332	15	115	132	10,5
HCDF-63	800	710	638	635	386	15	140	158	10,5

## Curvas características



## Accesorios



# Ventiladores - Serie HDF

## ANTIDEFLAGRANTES

### Características constructivas

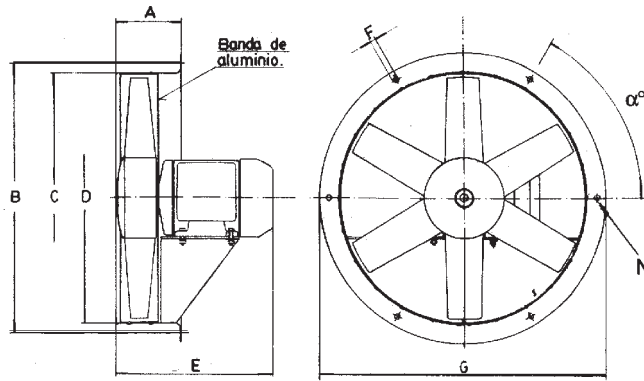
- Ventiladores helicoidales antideflagrantes (EEx-d) II BT5.
- Carcasa en chapa de acero con corona interna de aluminio (Antichispas).
- Motor 220/380V 50 Hz (EEx-d) II BT5 según normas EN 50014 y EN 50018 con homologaciones oficiales.
- Protección IP-55; Aislamiento Clase B.
- Conjunto ventilador construcción normalizada según CENELEC por el decreto 5-5-81 N° 81440.
- Acabado anticorrosivo en polvo de resina epoxi secado al horno a 200°C, previo fosfatado al zinc.
- Bajo demanda: se puede suministrar en ejecución tubular.



### Características técnicas

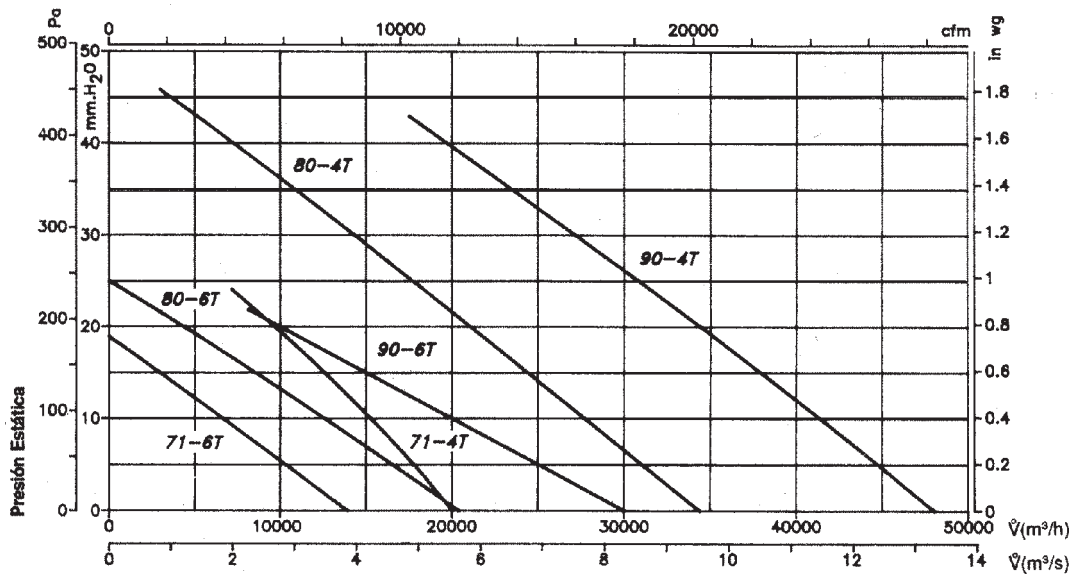
Modelo	R./min.	Intensidad máx. admisible (Amp.)		Potencia instalada Kw.	Caudal máx. V m <sup>3</sup> /h	Nivel sonoro dB (A)	Peso Aprox. Kg.
		220 V.	380 V.				
HDF-71-4T	1400	5	2,90	1,1	20000	78	50
HDF-71-6T	900	2,95	1,70	0,55	13800	64	31
HDF-71-4T	1400	11,76	6,80	3	34100	81	84
HDF-71-6T	910	5,53	3,20	1,1	20200	70	67
HDF-71-4T	1400	15,60	9	4	48200	84	103
HDF-71-6T	920	6,75	3,90	1,5	30000	74	73

## Características técnicas



Modelo	A	ØB	ØC	ØD	E	ØF	ØG	N	$\alpha^\circ$
HDF-71-4 HDF-71-6	150	770	715	710	349 323	11	800	6	60°
HDF-80-4 HDF-80-6	180	850	805	800	421 371	13	885	8	45°
HDF-90-4 HDF-90-6	180	970	906	900	457 415	13	996	8	45°

## Curvas características



## Accesorios

