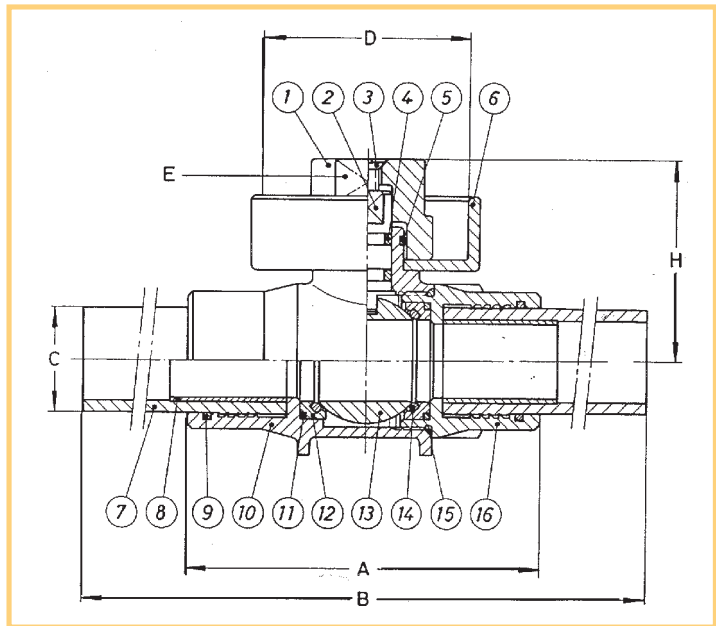


VALVULAS DE ACOMETIDA PE/PE -PN5-

Descripción

- Medidas DN 25 - 32 - 50.
- Válvula enterrable para instalaciones de gas.
- Según norma NT 040 GN.



Dimensiones (mm)

TAMAÑO	A	B	ØC	ØD	e.c. E	H	Kg.
DN 25	108	410	32	63	23	61	1,09
DN 32	120	425	40	63	23	63	1,59
DN 50	186	485	63	63	23	76	3,68

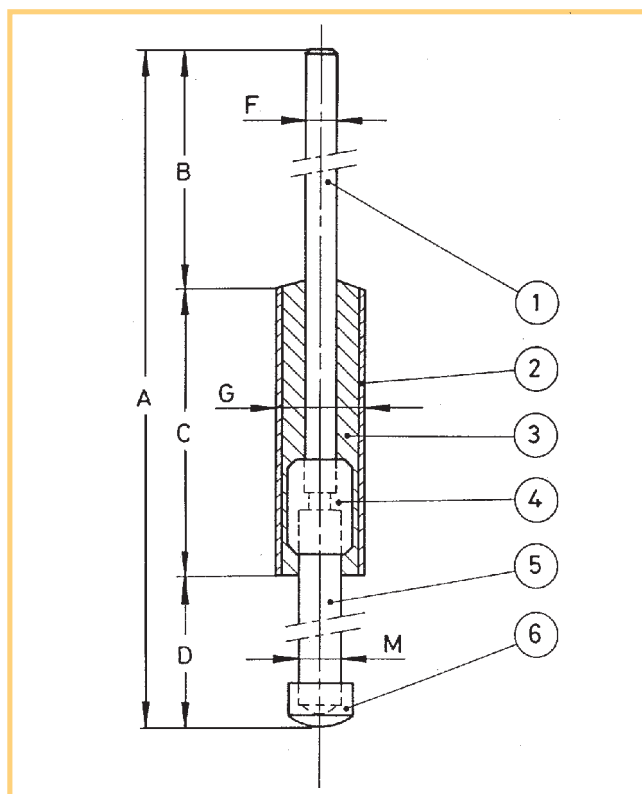
Relación de piezas

DENOMINACION		MATERIAL	
1	CUADRADILLO DE MANIOBRA	Latón	UNE 37 103
2	HUSILLO	Latón	UNE 37 103
3	TORNILLO	Latón	UNE 37 103
4	TÓRICA HUSILLO	NBR	UNE 53 591
5	TÓRICA TETÓN	NBR	UNE 53 591
6	SOPORTE ARQUETA	PVC	
7	TUBO PE.	Polietileno	NT-011-GN
8	CASQUILLO	Latón	UNE 37 103
9	TÓRICA TUBO	NBR	UNE 53 591
10	CUERPO	Latón	UNE 37 103
11	TÓRICA CENTRAL	NBR	UNE 53 591
12	SOPORTE ASIENTO	Acetal	DIN 53 479
13	OBTURADOR ESFÉRICO	Latón cromado	UNE 37 103
14	TÓRICA ASIENTO	NBR	UNE 53 591
15	TÓRICA ADAPTADOR	NBR	UNE 53 591
16	ADAPTADOR	Latón	UNE 37 103

TALLO RECTO Cu/PE -PN5-

Descripción

- Medidas DN 25 - 32 - 50.
- Tallo recto para acometida.
- Entrada con tubo de polietileno.
- Salida con tubo de cobre.
- Según norma NT - 079 - GN.



Dimensiones (mm)

TAMAÑO	A	B	C	D	ØF	ØG	ØM	Kg.
DN 25	805	205	400	300	20x22	53x1,5	32	2,1
DN 32	805	205	400	300	40x42	63x1,5	40	3,2
DN 50	805	205	400	300	52x54	88,9x2	63	8,43

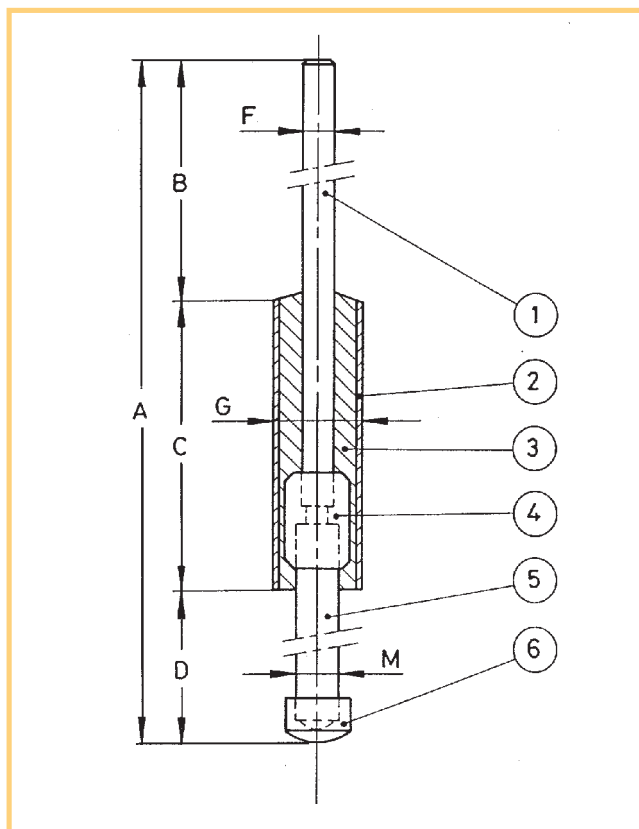
Relación de piezas

DENOMINACION		MATERIAL	
1	TUBO Cu	Cobre	UNE 37 141
2	VAINA	Cobre o Inox.	UNE 37 141
3	PROTECCIÓN ANTIHUMEDAD	Poliuretano	
4	ENLACE	Latón	UNE 37 103
5	TUBO PE.	Polietileno	NT-011-GN
6	TAPÓN	Polietileno	NT-041-GN

TALLO RECTO Ac/PE -PN5-

Descripción

- Medidas DN 25 - 32 - 50.
- Tallo recto para acometida.
- Entrada con tubo de polietileno.
- Salida con tubo de acero.
- Según norma NT - 079 - GN.



Dimensiones (mm)

TAMAÑO	A	B	C	D	ØF	ØG	ØM	Kg.
DN 25	775	205	400	300	1"	53x1,5	32	2,3
DN 32	785	205	400	300	1 1/4"	63x1,5	40	3,69
DN 50	835	205	400	300	2"	88,9x2	63	8,88

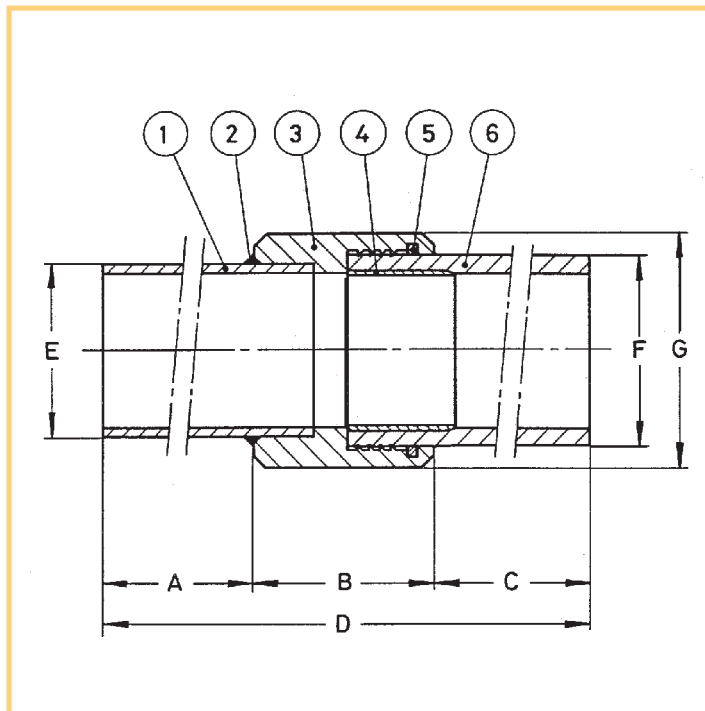
Relación de piezas

DENOMINACION		MATERIAL	
1	TUBO Ac	Acero	UNE 19 040
2	VAINA	Cobre o Inox.	UNE 37 141
3	PROTECCIÓN ANTIHUMEDAD	Poliuretano	
4	ENLACE	Latón	UNE 37 103
5	TUBO PE.	Polietileno	NT-011-GN
6	TAPÓN	Polietileno	NT-041-GN

TRANSICION MONOBLOC Ac/PE -PN5-

Descripción

- Medidas DN 25 - 32 - 50.
- Transición monobloc.
- Para conexión entre tuberías de acero y polietileno.
- Según norma NT - 060 - GN.



Dimensiones (mm)

TAMAÑO	A	B	C	D	ØE	ØF	ØG	Kg.
DN 25	250	59	250	559	1"	32	45	
DN 32	250	59	250	559	1 1/4"	40	52	
DN 50	250	83	250	583	2"	63	77	

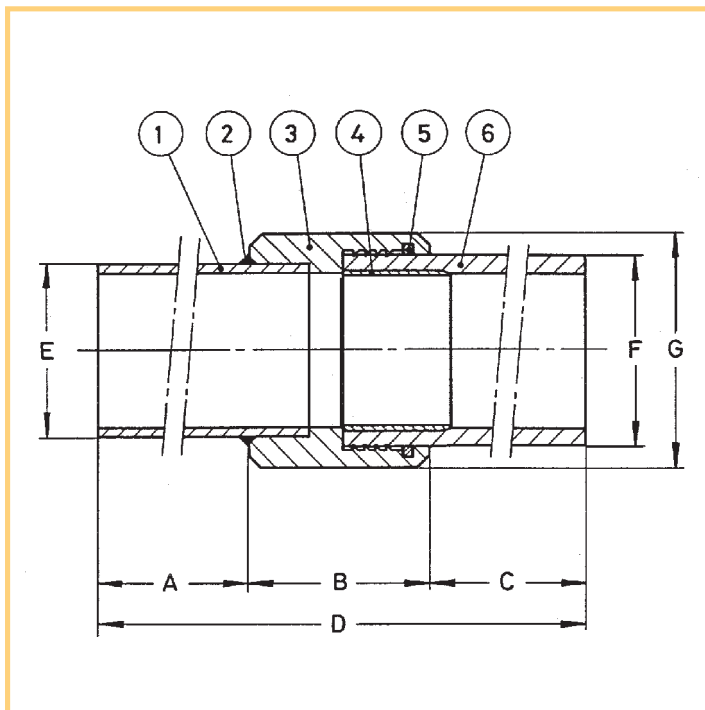
Relación de piezas

DENOMINACION		MATERIAL	
1	TUBO Ac	Acero	UNE 19 040
2	SOLDADURA FUERTE	Cobre - Plata	DIN L Ag34CD
3	ENLACE	Latón	UNE 37 103
4	CASQUILLO	Latón	UNE 37 103
5	JUNTA TÓRICA	NBR	UNE 53 591
6	TUBO PE.	Polietileno	NT-011-GN

TRANSICION MONOBLOC Cu/PE -PN5-

Descripción

- Medidas DN 25 - 32 - 50.
- Transición monobloc.
- Para conexión entre tuberías de cobre y polietileno.
- Según norma NT - 060 - GN.



Dimensiones (mm)

TAMAÑO	A	B	C	D	ØE	ØF	ØG	Kg.
DN 25	250	59	250	559	20x22	32	45	
DN 32	250	59	250	559	40x42	40	52	
DN 50	250	83	250	583	50x54	63	77	

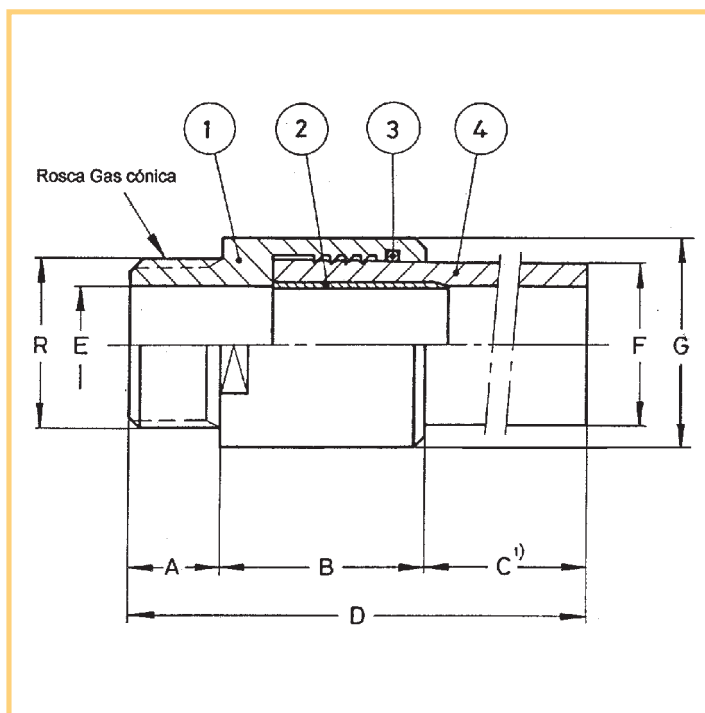
Relación de piezas

DENOMINACION		MATERIAL	
1	TUBO Cu	Cobre	UNE 37 141
2	SOLDADURA FUERTE	Cobre - Plata	DIN L Ag34CD
3	ENLACE	Latón	UNE 37 103
4	CASQUILLO	Latón	UNE 37 103
5	JUNTA TÓRICA	NBR	UNE 53 591
6	TUBO PE.	Polietileno	NT-011-GN

TRANSICION MONOBLOC RM/PE -PN5-

Descripción

- Medidas DN 20 - 25.
- Transición monobloc.
- Extremo con rosca macho Gas.



Dimensiones (mm)

TAMAÑO	A	B	C	D	ØE	ØF	G	R	Kg.
20 x 1/2"	15	35	250	300	15	29	hex 27	1/2"	
25 x 3/4"	17	40	250	307	19	32	Ø 41	3/4"	
25 x 1"	19	40	250	309	23	32	Ø 41	1"	

Relación de piezas

DENOMINACION		MATERIAL	
1	ENLACE	Latón	UNE 37 103
2	CASQUILLO	Latón	UNE 37 103
3	JUNTA TÓRICA	NBR	UNE 53 591
4	TUBO PE.	Polietileno	NT-011-GN