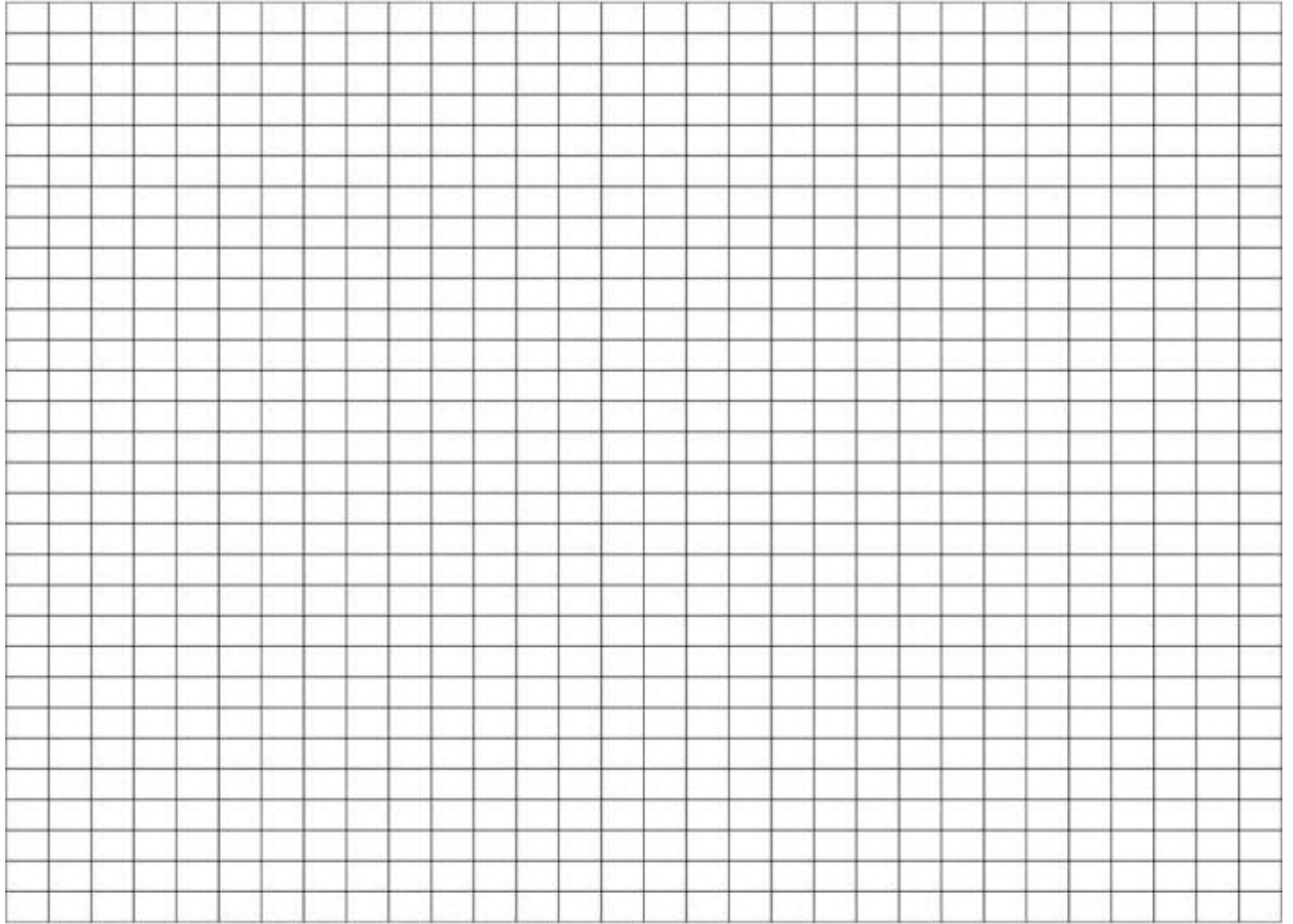


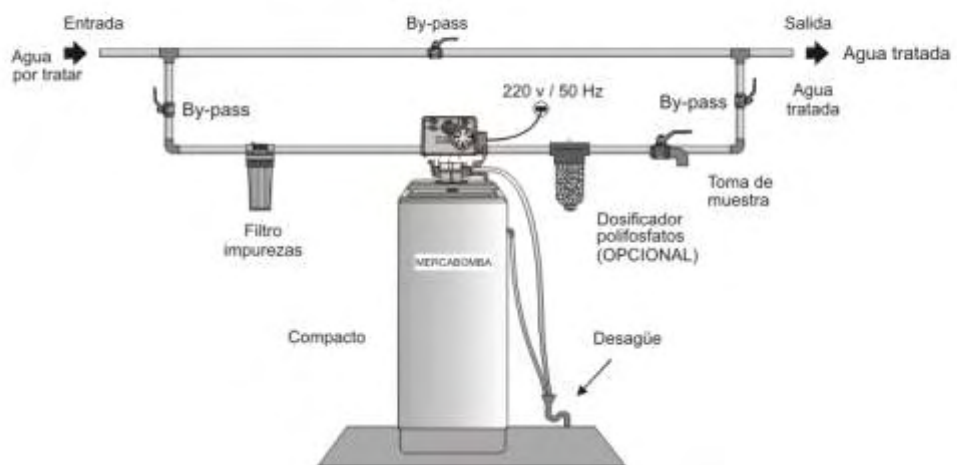
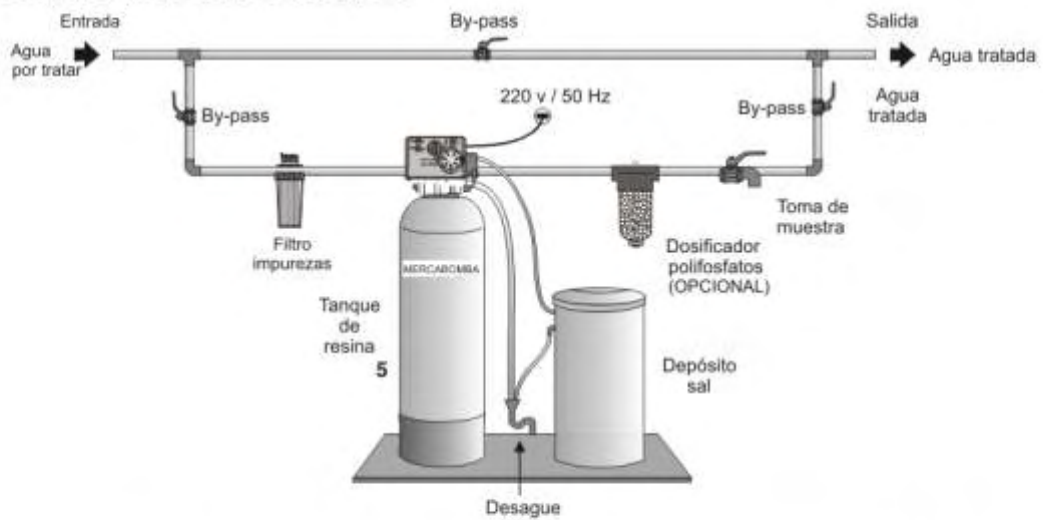


■ FILTROS.....	1 - 3
■ DESCALCIFICADORES COMPACTOS.....	4 - 5
■ DESCALCIFICADORES.....	6 - 7
■ OSMOSIS DOMESTICAS.....	8 - 9
■ OSMOSIS SEMI-INDUSTRIAL MERLIN, ZAFIR	10 - 12
■ FUENTES DE AGUA OSMOTIZADA.....	13
■ DOSIFICADORAS - CONTROL Y REGULACION.....	14 - 17
■ FILTROS Y BOMBAS ANTI INCRUSTANTES.....	18
■ COMPLEMENTOS.....	19

NOTAS



ESQUEMA DE INSTALACION DESCALCIFICADOR



FILTRACIÓN GEL



FILTRO DEPURA-500

PN-15, Tamaño: 5", Insertos en latón 3/4", 2 piezas
Qmax.: 3000 l/h

	Uds.
Cartucho malla filtrante lavable 60µ 5"	24
Cartucho con polifosfatos antiincrustante 5"	12
Cartucho con carbones activos, decoloración elimina sabores y olores no deseados..... 5"	12

FILTRO DEPURA-1000

PN-10, Tamaño: 10", Insertos en latón 1", 3 piezas
Sistema exclusivo amortiguación golpes de ariete
Qmax.: 4000 l/h
Opcional: Llave depura 1000.

FILTRO DEPURA-1000 OT

PN-20, Tamaño: 10", Ent.-Sal.: 1", 3 piezas, Cabezal LATON
Qmax.: 4000 l/h

CARTUCHOS DEPURA-1000/1000T

Cartucho malla filtrante lavable 60µ..... 10"	24
Cartucho con polifosfatos antiincrustante..... 10"	12
Cartucho con carbones activos, decoloración elimina sabores y olores no deseados..... 10"	12
Cartucho hilo bobinado, filtración 20µ..... 10"	24
Cartucho hilo bobinado, filtración 5µ 10"	24

Opcional: Llave depura 1000OT

FILTRO DEPURA-3000 OT 1 1/2"

PN-16, Tamaño: 10", Ent.-Sal.: 1 1/2", 3 piezas, Cabezal LATON
Qmax.: 10.500 l/h

FILTRO DEPURA-3000 OT 2"

PN-16, Tamaño: 10", Ent.-Sal.: 2", 3 piezas, Cabezal LATON
Qmax.: 11.500 l/h

Cartucho malla filtrante lavable 90µ.... 10"	24
Cartucho hilo bobinado, filtración 20µ.. 10"	24

FILTRO AUTOLIMPIANTE DEPURA-CYCLON PN-10

DEPURA CYCLON - 1000 - 10" - 1" Insertos en latón, 3 piezas - Cabezal PP. Qmax.: 3.500 l/h	1
DEPURA CYCLON - 3000 -OT - PN-10 - 10" - 1 1/2", 3 piezas - Cabezal LATON Qmax.: 10.500 l/h	1
DEPURA CYCLON - 3000 -OT - PN-10 - 10" - 2", 3 piezas - Cabezal LATON Qmax.: 11.500 l/h	1

DEPURA-CYCLON tiene la ventaja de no necesitar la sustitución periódica del cartucho filtrante en acero inoxidable microestirado de 90µ. Se mantiene limpio mediante un lavado periódico con las turbulencias del agua (ciclón) que se realiza girando la palanca inferior 90° por espacio de 10-15 segundos.

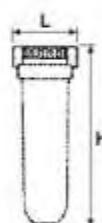
Modelos autolimpiantes DEPURA-CYCLON, incluye como suministro standart el cartucho filtrante en acero inoxidable de 90µ, que opcionalmente se suministra como recambio.

RECAMBIO, CARTUCHO DEPURA CICLON 90µ

CARTUCHO INOX 10" - DEPURA CYCLON-1000	6
CARTUCHO INOX 10" - DEPURA CYCLON-3000	6

Dimensiones (mm)
L x H

Depura 500	120 x 190
Depura 1000	120 x 320
Depura 1000 OT	120 x 310
Depura 3000 OT	160 x 310
Cyclon 1000	130 x 430
Cyclon 3000 OT	160 x 420



Dimensiones sujetas a posible modificación.

Uds.
Embalaje

12

24

12

12

12

12

24

12

24

24

24

1

1

24

24

1

1

1

CINTROPUR



FILTRO CON PREFILTRACIÓN CENTRÍFUGA CINTROPUR

	Q medio l/h	Pres. máx trabajo kg./cm ²	Uds. Embalaje
NW25-1"	5.000	10	1
NW32-1 1/4"	7.000	10	1
NW50-2"	15.000	25	1
NW62-2 1/2"	35.000	25	1
NW75-3"	50.000	25	1



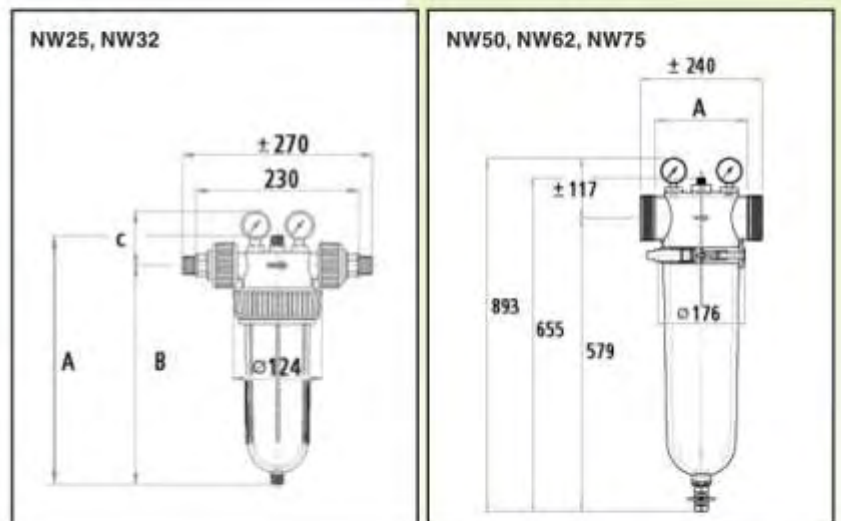
RECAMBIO TELAS FILTRANTES CINTROPUR

NW25-25μ	5
NW32-25μ	5
NW50 - NW62 - NW75 5μ-25μ-50μ	5

- Todos los modelos permiten el control del medio filtrante.
- Tamaños NW50/62/75: Dos manómetros nos indican la pérdida de carga, opcional en NW25 y 32
- Temperatura máx.: 50°C
- Cabezal: Polipropileno reforzado con fibra de vidrio.
- Vaso: SAN, reforzado con fibra de vidrio

DIMENSIONES

	A	B	C
NW25	355	310	77
NW32	540	495	77
NW50	187	-	-
NW62	187	-	-
NW75	178	-	-



Dimensiones sujetas a posible modificación.

FILTROS AUTOMATICOS



- Equipos formados por una columna construida en poliéster reforzado con fibra de vidrio y válvula multivía automática.

Sus características son:

- Válvula filtrante: Válvula multivía de funcionamiento automático construida en Noryl. Equipada con programador electromecánico cronométrico.
- Racord de conexión Ø1" en Noryl. Otras conexiones disponibles.
- Presión mínima de trabajo: 2 Kg/cm².
- Presión máxima de trabajo: 7 Kg/cm².
- Rango de temperaturas de trabajo: 2-35°C.

Opciones disponibles:

- **Kit micro instalado**, para obtener una señal durante la regeneración. Se utiliza para impedir el acceso de agua durante la regeneración a la instalación
- **By-pass** construido en Noryl conexión 1"

FILTROS DUALES Serie DU

- Adecuados para eliminar sólidos en suspensión y reducir la turbidez del agua.
- Carga filtrante constituida por:
 - Carga de sílex filtrante de diferentes granulometrias y antracita.

FILTROS DECLORADORES Serie DE

- Elimina el cloro libre, olores y sabores de agua. Carga filtrante constituida por:
 - Carga de sílex y carbón activo.

CARACTERISTICAS TECNICAS*

MODELO	Ø filtro (mm)	Válvula	Q máx. (m ³ /h)	
F-DU-177	177	253	0,4	
F-DE-177			0,5	
F-DU-205	205		0,5	
F-DE-205			0,7	
F-DU-254	254		0,8	
F-DE-254			1,0	
F-DU-330	330		263	1,3
F-DE-330				1,7
F-DU-355	355			1,5
F-DE-355				2,0
F-DU-406	406	1,9		
F-DE-406		2,6		
F-DU-525	525	273		3,2
F-DE-525				4,3

Dimensiones sujetas a posible modificación.

* F-DU-XXX para filtros DUALES. Velocidad recomendada 15 m/h.

* F-DE-XXX para filtros DECLORADORES. Velocidad recomendada 20 m/h.



DESCALCIFICADORES DOMESTICOS



CONTROL VOLUMÉTRICO

- Recomendado para consumos de agua que fluctuen diariamente (viviendas, hoteles, comunidades, restaurantes, etc.)

COMPACTOS

- Se suministra un cabinet en polipropileno donde se aloja la botella con válvula y la salmuera.
- Elegantes y de reducido volumen.

MODELO	Volumen resina	Caudal máx. m ³ /hora	Capacidad intercambio	consumo sal x regeneración	Dimensiones		
					Alto	Ancho	Prof.

VÁLVULA AUTOTROL 255/760 "LOGIX"

1"	COMPACT-A-V-016	16	1,9	104HFxm ³	3,2 Kg	1130	320	500
	COMPACT-A-V-020	20	2,4	130HFxm ³	4 Kg			
	COMPACT-A-V-030	30	2,7	195HFxm ³	6 Kg			



COMPACT-A-V-030

VÁLVULA FLECK 5600-V

1"	COMPACT-F-V-020	20	2,4	130HFxm ³	4 Kg	1130	320	500
	COMPACT-F-V-030	30	2,8	195HFxm ³	6 Kg			



ECOLÓGICO-V-010

VÁLVULA AUTOTROL 255/760 "LOGIX"

1"	*ECOLÓGICO-V-010	10	1,8	40HFxm ³	0,9 Kg.	677	368	549
----	------------------	----	-----	---------------------	---------	-----	-----	-----

- * Combina un avanzado sistema de control con una carga de resina especial. Permite gran caudal de agua tratada sin fuga de dureza (caudal máx. comparable a equipos de 30 l.) **Especialmente indicado en espacios reducidos.**

DUO

- Se suministra la botella con válvula y depósito de sal aparte.
- Para cuando el espacio disponible no suponga problema.

MODELO	Volumen resina	Caudal máx. m ³ /hora	Capacidad intercambio	consumo sal x regeneración	Capacidad Depósito Sal	Dimensiones	
						Botella Ø x h	Depósito Ø x h

VÁLVULA AUTOTROL 255/760 "LOGIX"

1"	DUO-A-V-016	16	1,9	104HFxm ³	3,2 Kg.	80	177x1100	455x685
	DUO-A-V-020	20	2,4	130HFxm ³	4 Kg.	80	203x1100	
	DUO-A-V-030	30	2,7	195HFxm ³	6 Kg.	120	254x1100	483x844
	DUO-A-V-040	40	3	260HFxm ³	8 Kg.	120	254x1600	
	DUO-A-V-050	50	3,3	325HFxm ³	10 Kg.	250	307x1410	586x1157
	DUO-A-V-080	80	3,6	520HFxm ³	16 Kg.	250	355x1300	

Dimensiones sujetas a posible modificación.



COMPACT-F-V-030

OPCIONES DISPONIBLES PARA AUTOTROL 255/760

- By-Pass noryl 1".
- Kit micro instalado, para obtener una señal durante la regeneración. Se utiliza para impedir el acceso de agua durante la regeneración a la instalación.
- Check-salt indicador de nivel bajo de sal (sólo modelo 255/760).

TODOS LOS MODELOS ANTERIORES CON VÁLVULA 255 SE SUMINISTRAN CON VÁLVULA MEZCLADORA EN BRONCE

Los mismos tamaños se suministran con válvula cronométrica a requerimiento.

Tensión: 220/12V

Presión máx: 7 bar

Presión mín: 2,5 bar

Temperatura: 1 a 35 °C



DUO-A-V-030

DESCALCIFICADORES DOMESTICOS, COMPACTOS - ECOLÓGICOS



CONTROL VOLUMÉTRICO

-AHORRO DE HASTA UN 40% DE SAL AL AÑO Y DE UN 10% DE AGUA

- Gran ahorro económico, ya que en cada regeneración consume menor cantidad de sal y volumen de agua.
Ahorro de hasta un 40% de sal al año y de un 10% de agua.
- Regeneración en contracorriente, lo que asegura un menor consumo de sal en cada regeneración.
- Regeneraciones proporcionales: Regenera solo la parte de la resina que está agotada, asegurando que se consume solo la sal imprescindible, no se desperdicia sal en exceso.
- Mayor calidad del agua descalcificada, ya que la fuga de dureza se reduce casi por completo.
- Equipo compacto compuesto por una columna descalcificadora construida en poliéster reforzado con fibra de vidrio y un mueble compacto soplado.

Principales características:

- Válvula ECO-LUXE: Válvula multivía de funcionamiento automático construida en Noryl.
- El control de las etapas se realiza mediante clapetas. Incorpora mezclador de dureza residual.
- Conexión roscada Ø1". Otras conexiones disponibles.
- By-pass construido en Noryl
- Depósito de salmuera equipado con chimenea y boya de seguridad
- Caudal máximo: 3,5 m³/h, con una pérdida de carga asociada a la válvula de 1Kg/cm²
- Presión mínima de trabajo: 2Kg/cm²
- Presión máxima de trabajo: 7kg/cm²
- Rango de temperatura: 2-35°C

OPCIONES DISPONIBLES

- **Kit micro** instalado, para obtener una señal durante la regeneración. Se utiliza para impedir el acceso de agua durante la regeneración a la instalación

MODELO	Litros	Capacidad m ³ x °HF	Qmax m ³ /h	Consumo sal (kg)	Dimensiones		
					Alto	Ancho	Prof.
ECOLÓGICO-V-020	20	40	1,2	0,8	1100	340	500
ECOLÓGICO-V-030	30	60	2,7	1			

Dimensiones sujetas a posible modificación.

Tensión: 220/12V

Presión máx: 7 bar

Presión mín: 2,5 bar

Temperatura: 2 a 35 °C



ECOLÓGICO-V-030

DESCALCIFICADORES SEMI-INDUSTRIALES



CONTROL VOLUMÉTRICO

MODELO	Q máx. m ³ /hora	Volumen resina	Capacidad HFxm ³	Consumo sal x regeneración	Capacidad Depósito Sal Kg.	Dimensiones mm. Botella Ø x h Depósito Ø x h	
--------	-----------------------------	----------------	-----------------------------	----------------------------	----------------------------	--	--

VÁVULA AUTOTROL 278/962

1"	DUO-A-V-100	4	100	650	20	250	355x2040	586x1157
	DUO-A-V-125	5	125	813	25	250	406x2040	
	DUO-A-V-140	5,4	140	910	28	250	460x2040	738x1145
	DUO-A-V-175	5,4	175	1138	35	400		
	DUO-A-V-200	5,4	200	1300	40	400		

■ Conexiones: 1 1/2", 2" opcional, 3" (según modelo)

MODELO	Q máx. m ³ /hora	Volumen resina	Capacidad HFxm ³	Consumo sal x regeneración	Capacidad Depósito Sal Kg.	Dimensiones mm. Botella Ø x h Depósito Ø x h	
--------	-----------------------------	----------------	-----------------------------	----------------------------	----------------------------	--	--

VÁVULA FLECK 2850

1 1/2"	DUO-F-V-140	5,6	140	910	28	250	460x1838	586x1157
	DUO-F-V-175	7	175	1138	35	250		
	DUO-F-V-200	8	200	1300	40	400	460x2038	738x1145
	DUO-F-V-250	10	250	1625	50	400		
	DUO-F-V-275	11	275	1788	55	750		
	DUO-F-V-300	11,6	300	1950	60	750	595x2057	1000x1355
	DUO-F-V-350	11,6	350	2275	70	750		

VÁVULA AUTOTROL MAGNUM*

1 1/2"	DUO-A-V-400	16	400	2600	80	750	746x2172	1000x1355
	DUO-A-V-450	16	450	2925	90	750		
	DUO-A-V-500	16	500	3250	100	1000		
	DUO-A-V-550	16	550	3575	110	1000		
	DUO-A-V-600	16	600	3900	120	1000	927x2874	1100x1400
	DUO-A-V-650	16	650	4225	130	1000		
	DUO-A-V-700	16	700	4550	140	1000		
	DUO-A-V-750	16	750	4875	150	1000		

VÁVULA FLECK 3900

3"	DUO-F-V-400	16	400	2600	80	750	762x2273	1000x1355
	DUO-F-V-500	20	500	3250	100	1000		
	DUO-F-V-600	24	600	3900	120	1000	914x2273	1100x1400
	DUO-F-V-700	28	700	4550	140	1000		
	DUO-F-V-800	32	800	5200	160	1500		
	DUO-F-V-900	36	900	5850	180	1500	914x2911	1250x1580
	DUO-F-V-1000	40	1000	6500	200	1500		
	DUO-F-V-1200	44	1200	7800	240	1500		

Dimensiones sujetas a posible modificación.

*Opcionalmente se suministra la válvula MAGNUM con rosca de 2", siendo las características las mismas que para 1 1/2". Para caudales de más de 10m³/h se recomienda instalar 2".

OPCIONES DISPONIBLES

- **NBP:** El equipo incorpora un pistón que corta el paso del agua durante la regeneración. (excepto en 278/962).
- **Kit micro** instalado, para obtener una señal durante la regeneración. Se utiliza para impedir el acceso de agua durante la regeneración a la instalación
- **Contador extendido** (sólo para válvulas FLECK).
- **By-pass Noryl 1"** (sólo para válvula 278/962).

Tensión: 220/12V

Presión máx: 7 bar

Presión mín: 2,5 bar

Temperatura: 1 a 35 °C



DESCALCIFICADORES INDUSTRIALES DUPLEX



CONTROL VOLUMÉTRICO

- Formado por dos columnas descalcificadoras controladas por una única válvula multivía y depósito de sal.
- Para cuando se requiera una descalcificación continua las 24 horas del día

MODELO	Q máx. m ³ /hora	Volumen resina x 2	Capacidad HFxm ³	Consumo sal x regeneración Kg.	Capacidad Depósito Sal	Dimensiones mm. Botella Ø x h Depósito Ø x h	
--------	--------------------------------	--------------------------	--------------------------------	--------------------------------------	---------------------------	--	--

FLECK 9000

	MODELO	Q máx. m ³ /hora	Volumen resina x 2	Capacidad HFxm ³	Consumo sal x regeneración Kg.	Capacidad Depósito Sal	Dimensiones mm. Botella Ø x h Depósito Ø x h	
1"	DUPLEX-F-V-030	1,2	30	195	6	120	255x1070	483x844
	DUPLEX-F-V-035	1,4	35	228	7	120	255x1207	
	DUPLEX-F-V-040	1,6	40	260	8	120	255x1551	
	DUPLEX-F-V-045	1,9	45	293	9	250	330x1300	586x1157
	DUPLEX-F-V-060	2,4	60	390	12	250	355x1300	
	DUPLEX-F-V-075	3	75	488	15	250	355x2040	
	DUPLEX-F-V-100	4	100	650	20	250	406x2040	
	DUPLEX-F-V-125	4	125	813	25	250		
DUPLEX-F-V-140	4	140	910	28	250			

AUTOTROL 278/964

	MODELO	Q máx. m ³ /hora	Volumen resina x 2	Capacidad HFxm ³	Consumo sal x regeneración Kg.	Capacidad Depósito Sal	Dimensiones mm. Botella Ø x h Depósito Ø x h	
1"	DUPLEX-A-V-175	5,4	175	1138	35	400	460x2040	738x1145
	DUPLEX-A-V-200	5,4	200	1300	40	400	460x2220	

FLECK 9500

	MODELO	Q máx. m ³ /hora	Volumen resina x 2	Capacidad HFxm ³	Consumo sal x regeneración Kg.	Capacidad Depósito Sal	Dimensiones mm. Botella Ø x h Depósito Ø x h	
1 1/2"	DUPLEX-F-V-200	8	200	1300	40	400	460x2215	738x1145
	DUPLEX-F-V-250	8,4	250	1625	50	400	595x2057	
	DUPLEX-F-V-275	8,4	275	1788	55	750	1000x1355	
	DUPLEX-F-V-300	8,4	300	1950	60	750		

FLECK 2900

	MODELO	Q máx. m ³ /hora	Volumen resina x 2	Capacidad HFxm ³	Consumo sal x regeneración Kg.	Capacidad Depósito Sal	Dimensiones mm. Botella Ø x h Depósito Ø x h	
2"	DUPLEX-F-V-350	14	350	2275	70	750	595x2197	1000x1355
	DUPLEX-F-V-400	16	400	2600	80	750	746x2197	
	DUPLEX-F-V-450	18	450	2925	90	750	1100x1400	
	DUPLEX-F-V-500	20	500	3250	100	1000		

FLECK 3150

	MODELO	Q máx. m ³ /hora	Volumen resina x 2	Capacidad HFxm ³	Consumo sal x regeneración Kg.	Capacidad Depósito Sal	Dimensiones mm. Botella Ø x h Depósito Ø x h	
2"	DUPLEX-F-V-600	20	600	3900	120	1000	914x2146	1100x1400
	DUPLEX-F-V-700	20	700	4550	140	1000	914x2784	
	DUPLEX-F-V-800	20	800	5200	160	1000		
	DUPLEX-F-V-900	20	900	5850	180	1000		
	DUPLEX-F-V-1000	20	1000	6500	200	1500		

Dimensiones sujetas a posible modificación.

OPCIONES DISPONIBLES

- **Kit micro** instalado, para obtener una señal durante la regeneración. Se utiliza para impedir el acceso de agua durante la regeneración a la instalación
- **Contador extendido** (sólo para válvulas FLECK).

Tensión: 220/12V

Presión máx: 7 bar

Presión mín: 2,5 bar

Temperatura: 1 a 35 °C



OSMOSIS INVERSA DOMESTICA



ALGUNAS VENTAJAS QUE APORTA UNA OSMOSIS

- Para beber dispondrá de excelente agua con bajo contenido en sodio y calcio.
- Para cocinar sus platos conservarán todo su aroma y sabor y menor tiempo de cocción.
- Cafés, infusiones perfectas, sin sabores no deseados.
- Cubitos de hielo transparentes y exentos de sabores.
- Ahorra y evita la compra de agua embotellada.

SU MONTAJE NO REQUIERE OBRA DE ALBAÑILERIA, NI SOLDADURAS.

SE SUMINISTRAN CON KIT COMPLETO PARA SU INSTALACIÓN

- Los equipos con bomba incorporan transformador 220/24V y paro-marcha automático.
- Todos los modelos son de 5 etapas.

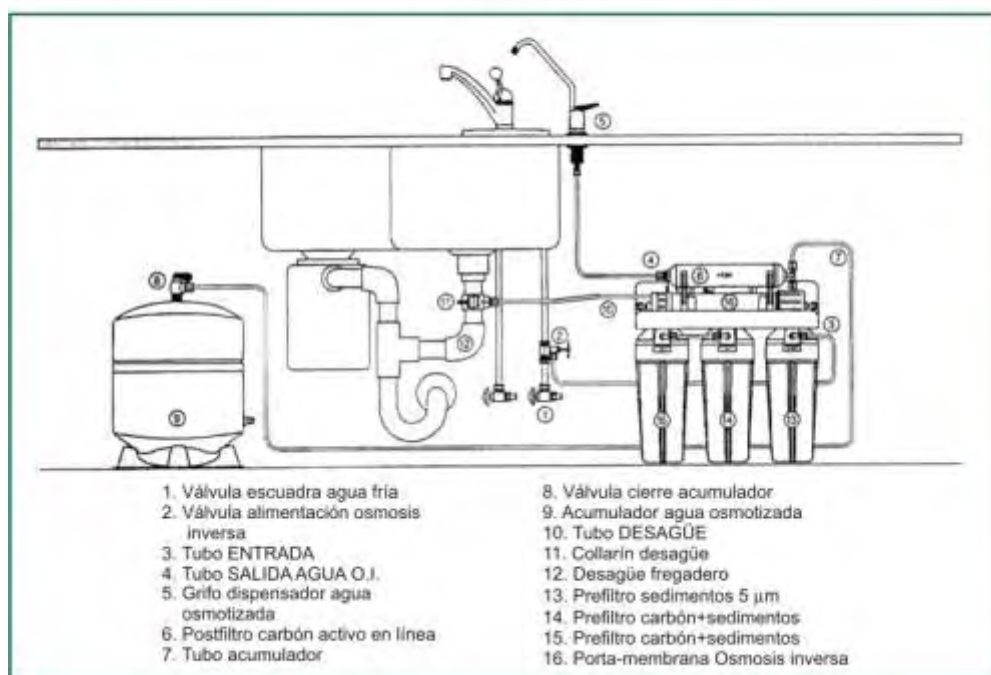
LÍMITES DE EMPLEO:

- Presión máx.: 6 bar
- Presión mín.: 3 bar (equipos sin bomba)
- Presión mín.: 0,5 bar (equipos con bomba)
- TDS máx.: 2000
- Temperatura agua: 5÷35 °C.
- Nunca deben ser instalados para agua bacteriológicamente no permisible.

Para cada necesidad, disponemos del modelo más adecuado.



PUR 75/5A



ESTANDART

	PUR 75/5A	PUR 75/5BP (bomba presión)
Producción	60/100 l/día*	70/110 l/día*
Depósito	11 l	11 l
Dimensiones	500x500x150 prof.	500x500x200 prof.



PUR 75/5BP

CARENADO

Con depósito incorporado

	PUR-RO-510	PUR-RO-510BP (bomba presión)
Producción	60/100 l/día*	70/110 l/día*
Depósito	6 l	6 l
Dimensiones	420x250x420 prof.	420x250x420 prof.



COMPACTO
Una sola pieza



PUR-RO-510BP

OSMOSIS Serie MEDIUM

Para una mayor producción

Aplicaciones:

- En restauración, hostelería o cualquier otro uso donde sea insuficiente la producción de una osmosis doméstica.

PUR-RO-150P (Producción 450 l/día)*

- 5 Etapas
- Filtro sedimentos de 5µ (20")
- Dos cartuchos de carbón (20")
- Bomba, paro-marcha automático, incluye transformador 24V.
- Dos membranas de 75 GPD
- Postfiltro de carbón activo in-line

Se suministra con kit completo de instalación y depósito de 40 l, metálico.

Dimensiones: 850 x 450 x 280 prof.

Dimensiones depósito: Ø390 x 550 alt.



PUR-RO-150P

OSMOSIS DOMÉSTICA CON BOMBA + ULTRAVIOLETA (UV)

A las ventajas de un equipo de 5 etapas con bomba, este modelo añade la desinfección por radiación UV.

La radiación ultravioleta de 254nm es la más eficaz. No se conoce actualmente ningún microorganismo resistente a la acción destructiva de la radiación ultravioleta.

El tratamiento con esterilizadores UV, produce agua estéril sin aditivos químicos, no altera el PH del agua, la conductividad, su estructura química, ni las características organolépticas

	PUR-75/3BP+UV (bomba presión)
Producción	70/110 l/día*
Depósito	11 l
Dimensiones	500x500x200 prof.

* La producción varía en función de la calidad, presión y temperatura del agua

Dimensiones sujetas a posible modificación.



OSMOSIS SEMI-INDUSTRIAL MERLIN



SIN TANQUE DE ALMACENAMIENTO

- La osmosis MERLIN está formada por un prefiltro de carbón activo, dos membranas y un filtro de carbón activo en línea. La alta producción de las membranas permite eliminar la necesidad de depósito de acumulación y sus respectivos problemas.

SIN CABLES

- Trabaja únicamente con la presión de la red sin requerir de bomba para presiones superiores a 3 bar.

GRAN PRODUCCION

- Gracias a sus membranas de alta producción es capaz de dar hasta 2400 litros al día con un rendimiento superior a los equipos actuales y eliminando el 89% de las sales disueltas.

DISEÑO ATRACTIVO

- La osmosis Merlin está pensada para ocupar el mínimo espacio y un fácil mantenimiento logrando de esta forma:
 - Diferentes posiciones del equipo para amoldarse al espacio requerido.
 - Rápido acceso al filtro y las membranas.
 - Un mínimo número de conexiones para menor pérdida de presión y fácil mantenimiento.

LIMITES DE EMPLEO

- Presión mínima: 3 bars
- Presión máxima: 5,5 bars
- Dureza máxima: 17°HF
- TDS máximo: 2000 ppm
- Temperatura máxima: 37°C

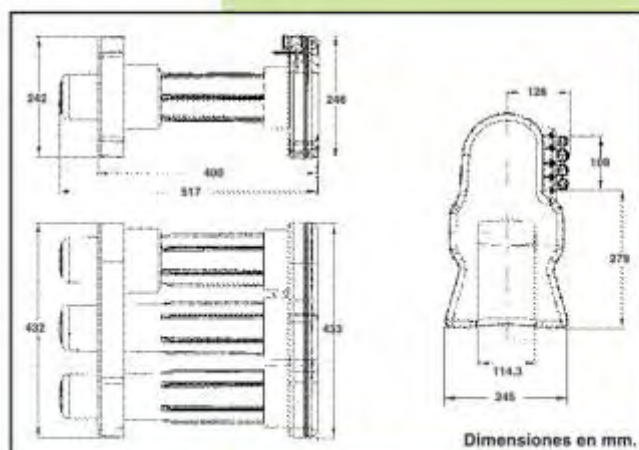


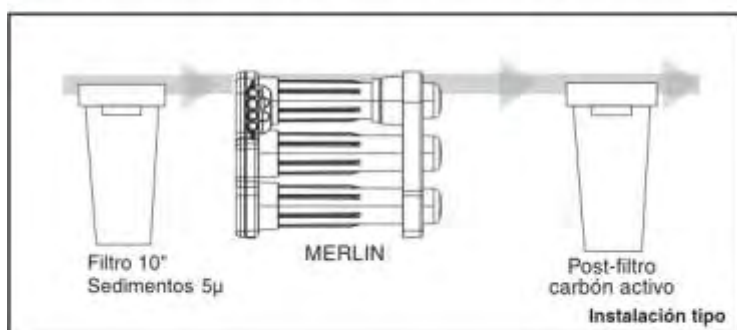
TABLA DE PRODUCCION EN l/h (basada en 750 ppp NaCl)

Temperatura °C	Presión (bar)							
	3,1	3,4	3,8	4,1	4,5	4,8	5,2	5,5
	Producción (l/h)							
10	59	68	77	86	95	102	111	120
16	70	82	91	102	111	120	129	138
21	82	93	104	113	125	134	143	154
27	91	102	113	125	134	145	154	166

Modelos Serie MERLIN

■ Modelo RO-MERLIN

- Adecuadas para consumos de hasta 100 l/día.
- Para durezas inferiores a 17°HF se suministra el equipo estándar y filtros.

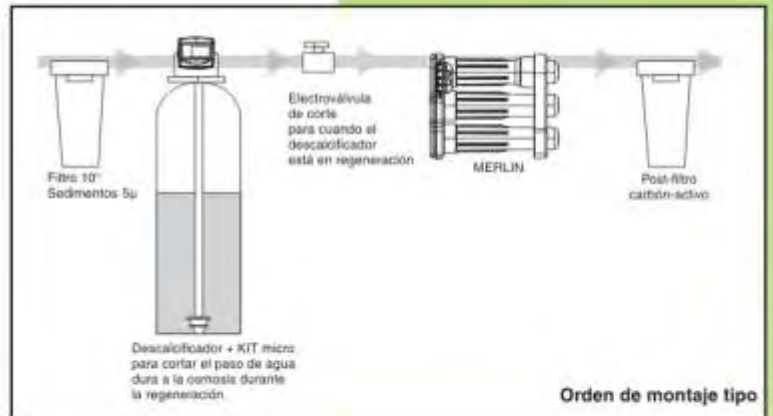


Modelos Serie MERLIN



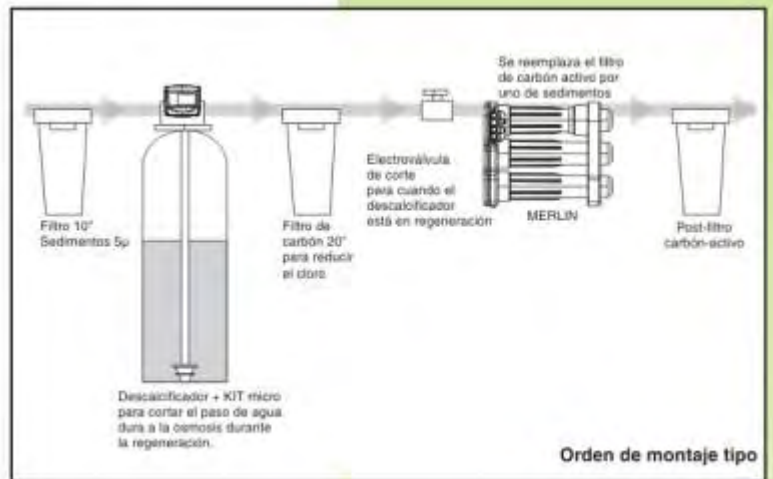
Modelo RO-MERLIN-DOM

- Adecuadas para consumos de hasta 100 l/día.
- Para durezas superiores a 17°HF. Se suministra el equipo estándar más un descalcificador 30 l COMPACTO y una electroválvula (para impedir el paso de agua dura durante la regeneración a la osmosis) y filtros.



Modelo RO-MERLIN-SI

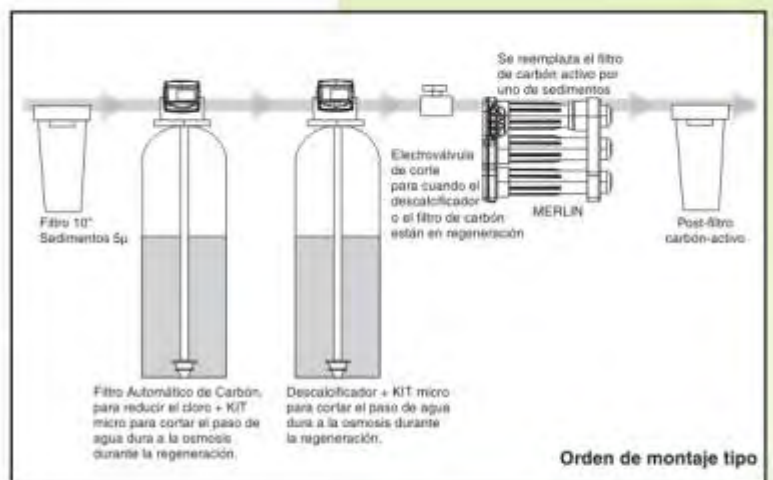
- Adecuadas para consumos 100 l/día y 350 l/día.
- Se suministra el equipo estándar cambiando el filtro de carbón por uno de sedimentos, un descalcificador de 30 l COMPACTO, un filtro de carbón de 20" y una electroválvula (para impedir el paso de agua dura durante la regeneración a la osmosis) y filtros.
- Para depósitos de agua potable, ver pág. 15.



Modelo RO-MERLIN-I

- Adecuadas para consumos 350 l/día y 2400 l/día.
- Se suministra el equipo estándar cambiando el filtro de carbón por uno de sedimentos, un descalcificador de 30 l COMPACTO*, un filtro automático de carbón y una electroválvula (para impedir el paso de agua dura durante la regeneración a la osmosis) y filtros.
- Para depósitos de agua potable, ver pág. 15.

* Descalcificador válido para durezas hasta 70°HF. En el resto de casos consultar con nuestro departamento técnico.



- Los artículos mostrados en los gráficos "Orden de montaje tipo" están incluidos en los correspondientes modelos.
- Todos incluyen grifo.

Dimensiones sujetas a posible modificación.

OSMOSIS INDUSTRIALES ZAFIR



APLICACIONES:

- En restauración, hostelería, industria donde se requieran grandes cantidades de producción.

Mod. PUR-RO-ZAFIR-A

Producción: 0,3 - 5,5 m³/día

Condiciones de operación:

- Presión de operación: 5 ÷ 10 bars
- Rechazo de sales: 90 ÷ 95 %
- Presión mínima de alimentación: 2 bars
- Presión máxima de alimentación: 5 bars
- Tensión de alimentación: 1 x 230V

Bomba alimentación membranas:

- Centrífuga horizontal en ACERO INOX-316

Nota: La presión de red de suministro se aprovecha totalmente, no así en equipos con bomba de paletas en los cuales una presión excesiva de alimentación es perjudicial.



Composición

- Equipos con membranas de baja presión con contenedores de membrana en PRFV en disposición horizontal - vertical, según modelos; montadas sobre chasis de acero inox 304 provisto de prefiltro de 5µ con manómetros, electroválvula de entreda, presostato de protección de bomba, bomba de presión, racordaje de presión en PP, válvulas de regulación de rechazo y recirculación en inox 316 y cuadro eléctrico electromecánico.
 - 1ª Opción: Medidores de caudal tipo rotámetro para rechazo y producto.
 - 2ª Opción: Sistema de Flushing automático
 - 3ª Opción: Conductivímetro digital y sistema de Flushing automático.

Características Técnicas

MODELO	PRODUCCIÓN en litros/día TDS agua alimentación = 2000 ppm Temperatura = 20 °C				RECUPERACION %	MEMBRANAS		POTENCIA kW
	en función de la presión de alimentación a bomba, en kg/cm ²					Tipo	Nº	
	2	3	4	5				
ZAFIR 1-AM	400	500	600	700	10 ÷ 35	2521	1	0,8
ZAFIR 2-AM	800	900	1100	1200	15 ÷ 45	2521	2	0,8
ZAFIR 1-A	900	1100	1250	1400	10 ÷ 35	2540	1	0,8
ZAFIR 2-A	1800	2200	2500	2800	20 ÷ 45	2540	2	0,8
ZAFIR 3-A	2700	3300	3750	4200	27 ÷ 55	2540	3	0,8
ZAFIR 4-A	3600	4400	5000	5500	32 ÷ 65	2540	4	0,8

MODELO	Dimensiones (mm)			PESO (kg)	
	Alto	Ancho	Profundidad	VACIO	OPERACION
ZAFIR 1-AM	500	700	500	55	65
ZAFIR 2-AM	500	700	500	60	70
ZAFIR 1-A	1300	500	500	55	65
ZAFIR 2-A	1300	500	500	60	75
ZAFIR 3-A	1300	500	500	70	85

Dimensiones sujetas a posible modificación.

IMPORTANTE: Todos los equipos de osmosis ZAFIR necesitan complementarse con un pre-tratamiento adecuado que será diseñado según la calidad del agua de alimentación al equipo. Así mismo y en función de la utilidad dada al agua tratada será necesario realizar un post-tratamiento.

FUENTES DE AGUA CON OSMOSIS INVERSA



Mod. CW-968CW

- AGUA FRÍA
- TEMPERATURA AMBIENTE.

CARACTERÍSTICAS:

- Agua pura y cristalina.
- Incorpora OSMOSIS de 5 etapas con bomba para mayor producción 180 l/día.
- Sistema de frío mediante compresor con refrigerante R-134a
- Doble sistema de seguridad para desconexión automática, se desconecta automáticamente cuando detecta una exceso de agua o falta de ésta en el depósito.
- Acumulación total: 10 l.
- El suministro incluye accesorios de instalación.
- TDS máx. 2200 ppm.
- Alimentación eléctrica 1 x 230V.
- Dimensiones: 1040 x 400 x 320 mm
- Peso: 18Kg



Mod. CW-668CWR

- AGUA FRÍA
- TEMPERATURA AMBIENTE.

CARACTERÍSTICAS:

- Agua pura y cristalina.
- Incorpora OSMOSIS de 5 etapas con bomba para mayor producción 120 l/día.
- Sistema de frío mediante compresor con refrigerante R-134a
- Doble sistema de seguridad para desconexión automática, se desconecta automáticamente cuando detecta una exceso de agua o falta de ésta en el depósito.
- Acumulación total: 7 l.
- El suministro incluye accesorios de instalación.
- TDS máx. 2200 ppm.
- Alimentación eléctrica 1 x 230V.
- Dimensiones: 520 x 400 x 390 mm
- Peso: 13Kg



FUENTES EN ACERO INOXIDABLE (ENFRIADORAS)

- Grifos con estabilizador de presión y regulación de caudal
- Compresor hermético-ECOLÓGICO
- Refrigerante: R-134a
- Termostato regulable
- Potencia: 1/6CV
- Tensión: 1x230V
- Entrada de agua: 3/8"
- Desagüe: 1 1/2"
- Fácil instalación

Tª entrada agua (°C)	18	22	29	33
Tª ambiente (°C)	24	28	36	40
Caudal L/m	42	36	27	24

MODELO	Material	Dimensiones mm	Grifos
VEN-SS-1	Acero Inoxidable	320x280x1065	1
VEN-SS-2	Acero Inoxidable	320x280x1275	2

* Dimensiones sujetas a posible modificación



BOMBAS DOSIFICADORAS



HC-100

-Bomba dosificadora electrónica con regulación manual de la frecuencia de inyección.

- Carcasa en polipropileno con fibra de vidrio, válvulas de esfera con juntas de Viton®. Membrana en PTFE.
- Protección: IP-55.
- Dimensiones: Alto 208 x Ancho 134 x Profundo 127
- Tensión: 1x230V (20W).

TIPO HC-100	Q pres. l/h	máx. bar	Q pres. l/h	media bar	Q l/h	1bar bar
01-08	1	8	2,4	4	4,4	1
02-07	2	7	3	3,5	5	1
04-05	4	5	5,4	2,5	7,3	1
06-02	6	2	7,5	1,5	8	1



HC-300

-Bomba dosificadora electrónica con regulación manual de la frecuencia de inyección.

- Carcasa en polipropileno con fibra de vidrio, válvulas de esfera con juntas de Viton®. Membrana en PTFE.
- Protección: IP-65.
- Dimensiones: Alto 187 x Ancho 272 x Profundo 135
- Tensión: 1x230V (60W/50W/65W).

TIPO HC-100	Q pres. l/h	máx. bar	Q pres. l/h	media bar	Q l/h	1bar bar
07-08	7	8	9,5	4	10,5	1
10-04	10	4	11	2	14	1
14-03	14	3	15	1,5	15,1	1



Modelos HC100 y 300 se suministran opcionalmente con predisposición para sonda de nivel

VITON®: Es una marca registrada de Dupont Dow Elastomers

HC-201

-Bomba electromagnética a membrana con microprocesador, doble regulación para garantizar elevada fiabilidad y máxima precisión, caudal constante.

- Regulación digital de la frecuencia de 0 a 100% en manual, proporcional a una señal externa (mA o impulsos).
- Regulación manual de la carrera del pistón para determinar el volumen de cada inyección, del 20 al 100%.
- Programación diaria y semanal.
- Entrada para el control de nivel externo.
- Cuerpo de bomba con purga manual.
- Display iluminado, 2 líneas de 12 dígitos
- Protección IP-65
- Tensión: 1x230V (66W)
- Dimensiones: Alto 208 x Ancho 127 x Profundo 135

TIPO HC-201	Q pres. l/h	máx. bar	Q pres. l/h	media bar	Q l/h	1bar bar
04-18	4	18	6,7	9	10	1
09-09	9	9	12,5	4	13,7	1
15-04	15	4	15,3	2	15,7	1



* Dimensiones sujetas a posible modificación

HC 100-PH / HC 100-RX

-Sistema electrónico para el control y regulación del PH o Redox en aguas de piscina.

- El conjunto está formado por una dosificadora electromagnética HC-100, que incorpora en la misma caja un PH o un RX metro, que está conectada directamente a una señal 4-20mA.
- Actúa directamente hasta alcanzar el punto establecido previamente.
- El equipo se suministra con Kit completo que incluye: portasondas, sondas respectivas (PH/RX), soluciones tampón, conector para sonda de nivel...

TIPO HC-100-PH	Q l/h	Pres. máx.	TIPO HC-100-RX	Q l/h	Pres. máx.
02-07	2	7	02-07	2	7
04-05	4	5	04-05	4	5
06-02	6	2	06-02	6	2



DEPÓSITOS GRADUADOS

- Depósitos contruidos en polietileno rotomoldeado de gran resistencia química, con graduación exterior para dosificación y tapa a presión estanca

DEPÓSITO PE GRADUADO 50 l.
 DEPÓSITO PE GRADUADO 110 l.
 DEPÓSITO PE GRADUADO 150 l.
 DEPÓSITO PE GRADUADO 250 l. (alt. 1150, diám. 560)
 DEPÓSITO PE GRADUADO 250 l. (alt. 940, diám. 625)
 DEPÓSITO PE GRADUADO 500 l.



DEPÓSITOS PARA AGUA POTABLE

NORMAS DE INSTALACIÓN:

- Colocar siempre sobre superficie plana

CARACTERÍSTICAS:

- Espesores homogéneos
- Volúmenes sobredimensionados en previsión de boya
- Márgenes de temperatura entre -30°C y 60°C
- Dotación especial de grapas sujetatapas

MODELO	VOLUMEN (lts.)	Dimensiones (mm)			PESO (kg)
		H	ØDI	ØDs	
DTC-200	209	1020	459	600	6,5
DT-300	344	1040	583	750	8
DTC-500	541	1060	739	915	9,7
DTC-1000	1095	1360	900	1140	17
DTC-1800	1800	1070	1382	1595	22
DTC-2200	2250	1330	1400	1595	30
DTC-3000	3000	1465	1510	1730	35
DTC-4000	3970	1450	1880	2100	48
DTC-5000	5020	1810	1840	2100	60

Tamaños superiores y enterrados consultar.

* Dimensiones sujetas a posible modificación



CONTROL Y REGULACIÓN



CUADRO DE CONTROL Y DOSIFICACIÓN DEL CLORO LIBRE (ppm)

- Listo para montar directamente en cualquier instalación donde se necesite una cloración precisa en valores absolutos.
- Recomendado en aljibes domésticos e industriales, piscinas públicas, cloraciones exactas, etc.
- Cuadro de control y regulación proporcional de cloro libre

Compuesto de:

- 1 bomba dosificadora de cloro HC300 CL-P
- 1 filtro, sonda de cloro libre
- Dimensiones del panel: 600x400x160 mm
- Alimentación estándar: 230 VAC

CUADRO DE CONTROL Y REGULACIÓN PROPORCIONAL DE PH Y CLORO LIBRE

- Cuadro de control y regulación proporcional del pH y del cloro libre

Compuesto de:

- 1 bomba dosificadora de ácido HC300 PH/RX 5-10
- 1 bomba dosificadora de cloro HC300 CL-P 10-04
- 1 filtro, sonda de cloro libre; electrodo pH y sensor de temperatura
- Dimensiones del panel: 500x600x155 mm
- Alimentación estándar: 230 VAC

CUADRO DE CONTROL Y REGULACIÓN ON/OFF DEL PH Y DEL POTENCIAL REDOX

Compuesto de:

- 1 bomba dosificadora de ácido HC300 RX 10-04
- 1 bomba dosificadora de cloro HC300 PH 10-04
- 1 filtro; sonda de flujo, electrodo pH, electrodo de Rx
- Dimensiones del panel 500x600x155
- Alimentación estándar 230VAC

IMPORTANTE: PARA DEPOSITOS DE AGUA POTABLE, ES IMPRESCINDIBLE LA INSTALACIÓN DE UNA BOMBA RECIRCULADORA. CONSULTE CON NTR. DEPARTAMENTO TÉCNICO

- Para aljibes de hasta 10m³ recomendamos la electrobomba modelo MS-07
- Para aljibes de hasta 40m³ recomendamos el modelo MINI-80

BOMBAS RECIRCULADORAS ACONSEJADAS

MS-07

- 0,7 CV
- Caudal: 4,2 m³/h
- Aspiración-Impulsión: 1"

MICRA-50

- 0,5 CV
- Caudal: 10 m³/h
- Aspiración-Impulsión: 1 1/2"

MINI-80

- 0,8 CV
- Caudal: 15 m³/h
- Aspiración-Impulsión: 1 1/2"

* Dimensiones sujetas a posible modificación



DOSIFICADOR POLIFOSFATOS ANTICALCÁREO



Modelo AQUA-NET - 3/4"

Aplicaciones:

- Protección anticalcárea para lavadoras, lavavajillas, calentadores

Materiales:

- Cabezal: PP
- Vaso: SAN, transparente

Características:

- Presión de trabajo: 8 bar máx.
- Presión de prueba: 24 bar.
- Temperatura de trabajo: 0°C +50°C, mín/máx.
- Caudal recomendado: aprox. máx. 10 l/m



DOSIFICADOR PROPORCIONAL DE POLIFOSFATO ANTICALCÁREO

Modelo DOSAPHOS 250 - 1/2"

- Caudal máx: 2.000 l/h
- Pres. máx. de trabajo: 10 bar₃
- Autonomía de la carga: 15 m
- Dosificación máx: 4 p.p.m. (mg/l)

Utilidades

- Crea una película protectora contra la corrosión en el interior de las tuberías e impide las incrustaciones de cal

Aplicaciones

- Calderas, calentadores, lavadoras, lavavajillas, etc.

Materiales

- Cuerpo en latón cromado 3 piezas
- Vaso en San, estereo acrilonitril
- Equipa una carga de GELPHOS-RAPID
- Válvula by-pass, incorporada



GELPHOS RAPID

- Producto anticalcáreo, anticorrosivo para dosificador proporcional DOSAPHOS - 250-1/2"
- Se presenta en prácticas recargas ya dispuestas para el uso que aseguran fácil sustitución
- Presentación en caja con 8 recambios



Modelo DOSAPHOS 600 - 1"

- Caudal máx: 5.800 l/h
- Pres. máx. de trabajo: 10 bar₃
- Autonomía de la carga: 120 m
- Dosificación máx: 4 p.p.m. (mg/l)



Utilidades:

- Por su elevado volumen y autonomía son utilizados como eficaces sistemas anticalcáreos y anticorrosión en instalaciones de agua, calentadores e intercambiadores de grandes dimensiones.



Modelo GELPHOS P

- Producto anticalcáreo, anticorrosivo en polvo a mezclar para dosificador proporcional (DOSAPHOS 600-1")
- Peso: 1Kg
- Protege calderas, instalaciones, griferías etc. de incrustaciones calcáreas.



* Dimensiones sujetas a posible modificación

ANTICALCÁREOS MAGNÉTICOS GEL



Modelo ANTIKAL

- Son especialmente idóneos para el tratamiento del agua para uso potable.
- Evita las incrustaciones de cal e inhibe los efectos corrosivos que genera el anhídrido carbónico.
- Se suministran con juego racor dos piezas para fácil instalación.
- Temperatura máx. del agua: 90°C
- Presión máx de trabajo: 10bar

- ANTIKAL-MINI 1/2" (Ø42x57 mm) - Caudal: 2.500 l/h
- ANTIKAL-MEDIUM 3/4" (Ø42x88 mm) - Caudal: 2.500 l/h
- ANTIKAL-MAGNUM 1" (Ø55x113 mm) - Caudal: 7.600 l/h

- Para calderas murales, lavavajillas, lavadoras, intercambiadores de calor, ...



BOMBAS DESINCRUSTADORAS GEL

Bombas para desincrustación de:

Serpentinas de calderas , máquinas de café, condensadores, circuitos de refrigeración, calefacción, intercambiadores de color

MODELO	Tensión V	Potencia CV	Caudal máx. l/m.	Altura máx. m.c.l.	Volumen depósito
BOY-C10	1 x 230	0,15	40	10	15
BOY-C15		0,15	40	10	15
BOY-C20		0,45	90	20	35

Inversor de flujo (INCORPORADO EN C-15)

Durante la desincrustación, la caliza disuelta desarrolla efervescencia con formación de gas, creando una especie de tapón y esto ralentiza y en algún caso impide la desincrustación. Actuando sobre el inversor, se permite la descarga al tanque de las efervescencias y de los gases.

El inversor de flujo además, efectúa la desincrustación de forma rápida y eficaz, en presencia de tuberías e intercambiadores obstruidos casi en su totalidad.

SE SUMINISTRA CON TUBOS DE "IN-ON" y KIT DE RACORES PARA ADAPTAR A LA INSTALACION



PRODUCTOS DESINCRUSTANTES

ALTAMENTE EFICACES, PENSADOS PARA UN PERFECTO FUNCIONAMIENTO DE LAS BOMBAS GEL

CLEANER L.Z.

Desincrustante líquido **concentrado (no corrosivo - no humeante)** apto para: cobre, acero, acero inox., aluminio, latón estaño, aleaciones ligeras. Contiene un indicador de actividad del producto: color rojo, para producto activo. Amarillo-naranja, para producto agotado. Disolución: 20-30%

DESCRIPCIÓN
CLEANER L.Z. (Envase 10 Kgs)

CLEANER-ECO

Desincrustante líquido no corrosivo no humeante para la eliminación de incrustaciones calcáreas, apto para cobre y acero. Disolución: 20-40%

DESCRIPCIÓN
CLEANER ECO (Envase 10 Kgs)
CLEANER ECO (Envase 30 Kgs)

CLEANER N-Neutralizante en polvo

Producto neutralizante de la acidez residual una vez acabada la desincrustación. Idóneo como neutralizante definitivo de las soluciones ácidas empleadas para las desincrustaciones permitiendo el vaciado directo al desagüe. Disolución: 3-5%

DESCRIPCIÓN
CLEANER N. (Envase 1 Kgs)



KIT DEMOSTRACIÓN OSMOSIS CON BOMBA

Equipo portátil de osmosis inversa con bomba de presión para obtener agua pura.

- Se suministra montado en maletín con los siguientes componentes:
 - Adaptador universal para toma de agua.
 - Osmosis de 4 etapas, membrana de 50 GPM.
 - Bomba de presión.
 - Medidor del Total de Sales Disueltas, digital 1-999 ppm.
 - Equipo para demostración mediante electrólisis de la precipitación de impurezas contenidas en el agua.



TRATAMIENTO ULTRAVIOLETA

- La radiación ultravioleta es la más eficaz, actúa al nivel de los ácidos nucleicos, incluso en el caso de virus.
- Actualmente no se conoce ningún microorganismo resistente a la acción de la radiación ultravioleta.
- El tratamiento con UV produce agua estéril, sin aditivos químicos, sin emplear altas temperaturas, sin necesidad de depósitos, no altera el PH del agua, la conductividad o su estructura química.

MODELO	Conexión	Caudal máx.	
		Agua potable	Agua osmotizada
UV-140	1/4"	360 l/h	480 l/h
UV-141	1/2"	1440 l/h	1680 l/h
UV-142	3/4"	2880 l/h	3660 l/h
UV-191	1"	4800 l/h	5760 l/h

■ OPCIONAL: CUADRO ELECTRICO

- **Estandar:** cuadro eléctrico con cuenta horas y led (marcha/fallo)
- **Maxi:** cuadro eléctrico con cuenta horas, led (marcha/fallo), alarma sonora y contador prefijado. Se cortará el paso de agua a la instalación al alcanzar el nº de horas de funcionamiento prefijado, evitando el paso de agua sin desinfectar a la instalación.



INSTRUMENTACIÓN

Analizador de dureza

- Analizador de dureza económico, indicado para conocer la dureza del agua y para la realización de puestas en marcha de descalcificadores.
- Medición en grados franceses



Medidor de TDS CD-97

- Medidor de total de sales disueltas en el agua. Especialmente indicado para el análisis de agua osmotizada.
- Rango: 0 ÷ 999 ppm.



Medidor de PH

- Medidor de PH especialmente indicado para el control en tratamientos de agua, piscinas,...
- Rango: 0 ÷ 14 pH.



Manómetro

- Manómetro portátil 0-10 bar. Lectura directa. Toma 10-20mm.

