

Serie SPEED-VORTEX

Sumergibles aguas sucias



Límites de empleo:

- Temperatura máx. fluido: 40 °C.
- Máximo paso de sólidos: Ø 20 mm.
- Máxima profundidad de inmersión: 3 m.

Aplicaciones:

- Aguas residuales domésticas.
- Aguas de depuradoras con decantación previa.
- Achiques, inundaciones o filtraciones en bodegas y garages.

Ventajas:

- Larga vida de empleo gracias a la utilización de materiales resistentes a golpes y corrosión.
- Facilidad de instalación en espacios reducidos gracias a la boca de impulsión vertical.
- Rodete libre de atascamientos.
- Posibilidad de utilizar la bomba aún parcialmente sumergida.

Características:

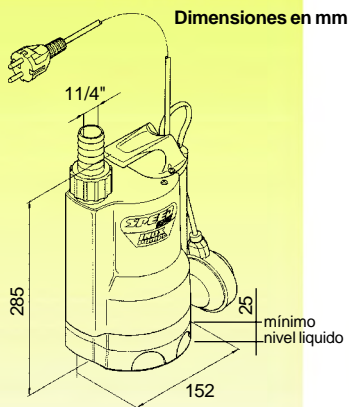
- Doble sello con cámara de aceite de cierre interpuesta para la lubricación de las superficies de estanqueidad en caso de que falte agua.
- Boca de impulsión roscada gas UNI ISO 228-1
- Manguito de acoplamiento en el kit (1 1/4»).
- Motor de inducción en seco, refrigerado por el líquido bombeado; protector térmico incorporado.
- Dotación de serie 5 m. de cable (con enchufe SCHUKO y flotador para arranque/parada automático de la bomba.
- Ejecución y normas de seguridad según: EN60 335-1 (IEC 335-1, CEI 61-50) IEC 34.

Componentes:

- Cuerpo de impulsión:
- Rejilla de aspiración:
- Turbina (VORTEX):
- Eje motor:
- Cierre mecánico:
- Asa:
- Cable:

Materiales:

- Tecnopolímero
- Tecnopolímero
- Noryl GFN2V
- Acero inox. AISI-416
- Grafito-Cerámica
- Tecnopolímero.
- H07RNF (5 m.)



TIPO	CV	Tensión (V)	Int. (A)	Altura m.c.a.	Caudal m ³ /h					
					0	3	6	9	10	11
SPEED VORTEX	0,5	1x230	1,6		7	5,7	4,2	2,9	2,5	1,5