

Serie EAT

Sumergibles aguas fecales



Límites de empleo:

- Máxima temperatura del líquido: 50 °C.
- Máximo paso de sólidos: 100 mm.
- Máxima profundidad de empleo: 10 m.

Aplicaciones:

- Bombeo de aguas fecales no tratadas.
- Aguas de lluvia, ríos, depuradoras...
- Sector civil, industrial y sanitario.

Ventajas:

- Turbinas monocal canal abierta con álabe autolimpiante, permiten el trasiego de fluidos que contengan partículas abrasivas o gases.
- Dentado en la parte superior de la turbina que libra al eje de partículas y filamentos.

Características:

- Doble cierre mecánico con cámara de aceite interpuesta.

Motor:

- Asíncrono, en baño de aceite dieléctrico y atóxico, totalmente estanco.
- Aislamiento: Tipo F (155 °C)
- Protección: IP-68
- Velocidad: 1.450 rpm.
- Dotación: 10 mts. cable neopreno H07-RN-F.

Materiales:

- Carcasa, tapa motor, cuerpo y turbina: Fundición G-25.
- Eje, rotor y tornillería: Acero inox.
- Juntas bomba: Nitrilo.
- Cierre mecánico (lado motor): cerámica-grafito.
- Cierre mecánico (lado bomba): carburo silicio-carburo silicio.
- Juntas cierre: Viton®

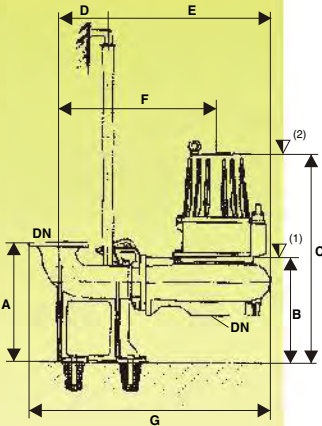


Características a 1.450 rpm

TIPO	CV	Ø máx sólidos	Ø Impulsión	Caudal m³/h	Altura m.c.a.								
					2	4	5	6	7	8	10	12	14
80-4C.245	4	75	DN-80		100	86	76	68	58	50	32,4	11	
100-4C.245	4	90	DN-100		135	130	120	113	103	94	68	45	23
100-4C.255	5,5	90	DN-100		151	144	137	132	118	108	83	50	18

TIPO	CV	Ø máx sólidos	Ø Impulsión	Caudal m³/h	Altura m.c.a.									
					4	6	8	10	12	14	16	18	20	22
100-4C.256	7,5	90	DN-100		174	163	140	120	95	72	45	18		
150-4C.258	10	110	DN-150		266	230	200	160	135	120	55	25		
150-4C.264	15	110	DN-150		430	365	310	265	215	145	115	70	25	
150-4C.265	20	110	DN-150			450	415	360	310	237	216	145	95	50
150-4C.275	30	120	DN-150				490	425	360	313	288	252	163	115

INSTALACION FIJA CON ZOCALO DE ACOPLAMIENTO
(Permite la extracción de la bomba, sin desmontar tuberías)



Dimensiones en mm.

Tipo	A	B	C	D	E	F	G	DN
80/245	362	232	576	166	546	550	810	80
100/245	400	235	580	205	542	586	855	100
100/255-256	400	257	640	205	598	615	910	100
100/258	470	310	710	240	677	700	1060	150
100/264-265	630	550	1050	240	796	768	1178	150
150/275	630	550	1092	240	722	768	1174	150

- ▽ (2) Nivel mínimo del fluido para servicio continuo
- ▽ (1) Nivel mínimo de paro para funcionamiento automático

INSTALACION FIJA O TRANSPORTABLE
Dimensiones en mm.

Tipo	A	B	C	D	E	DN
80/245	195	226	569	401	370	80
100/245	205	235	578	401	370	100
100/255-256	205	259	641	455	370	100
100/258	293	359	741	520	540	150
100/264-265	325	455	997	635	540	150
150/275	325	455	997	635	540	150