

Serie MS

Centrífuga multicelular



Aplicaciones:

- Grupos de presión hidroneumáticos, riegos de jardinería, transvases, chalets, viviendas.

Ventajas:

- Muy silenciosa.
- Excelente rendimiento hidráulico.
- Todas las partes en contacto con el fluido inoxidable.

Características:

- Temperatura máx. fluido: 45 °C.
- Altura máx. de aspiración: 7 m.c.l.
- Protector termoamperimétrico incorporado.

Materiales:

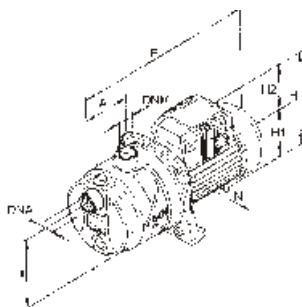
- Cuerpo bomba y tapa cierre: Acero inox. AISI-304.
- Eje: Acero inox. AISI-420.
- Turbinas y difusores: Noryl® con carga de fibra de vidrio.
- Cierre mecánico: Cerámica-grafito.

Motor:

- Corriente monofásica, incorpora protección termoamperimétrica de rearme automático.



TIPO	CV	Tensión (V)	Int. (A)	Altura m.c.a.	Altura manométrica m.c.a.									
					10	15	20	25	30	35	40	45	48	
MS-07	0,7	1x230	3,2	Altura m.c.a.	4,2	3,6	3	2,4	1,7	0,6				
MS-08	0,85		3,9		4,8	4,3	4	3,3	2,8	2,3	1,6	1	0,4	



TIPO	Dimensiones en mm									Peso Kg.
	DNA DNI	A	F	H	H1	H2	L	N		
MS-07	1"	90	345	174	82	92	122	160	6,8	
MS-08	1"	90	353	174	82	92	122	160	7,6	