

Ref.	Aplicación	PN	Medidas/DN	Salida roscada	
				3/4"	1"
BH203	Válvulas destinadas a instalarse tanto en las centralizaciones de contadores como en acometidas individuales de agua potable	16	13	•	
			20		•

Conexiones a contador mediante manguito (Ref. BH401) y manguito tuerca loca (Ref. BH425)

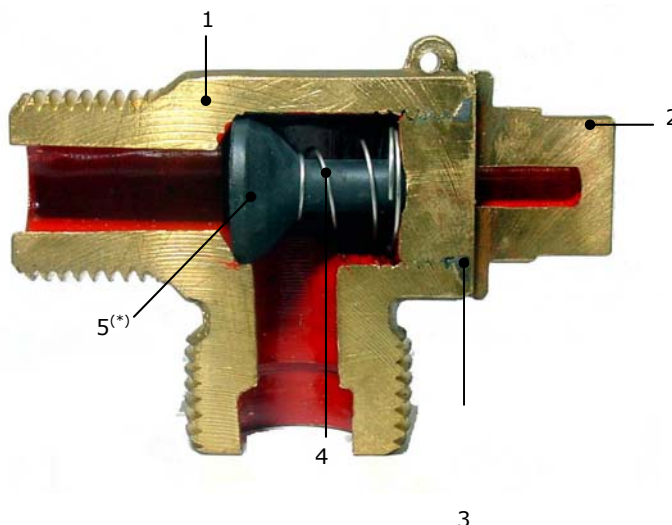
Ref.	Conexión a válvula	Conexión a contador								
		DN	LL13	1/2"	3/4"	7/8"	1"	1 1/4"	1 1/2"	
BH203	MANGUITO	13	LL13 Izquierda	•	•	•	•	•		
		20	1" Izquierda	•		•	•	•	•	•
	MANGUITO TUERCA LOCA	13	LL13 Izquierda			•	•	•		
		20	1" Izquierda				•	•	•	

Válvula de salida automática

Características:

Válvula de accionamiento automático diseñada para instalarse en la salida del contador mediante manguito (Ref. BH401) ó manguito tuerca loca (Ref. BH425), con dispositivo antirretorno incorporado, según los requerimientos de la norma UNE 19804.

Ref. BH203



- Cuerpo** de latón estampado CW617N según norma UNE-EN 12165. Con oreja taladrada para precintar.
- Cuerpo registro** de latón estampado CW617N según norma UNE-EN 12165.
- Junta tórica cuerpo registro** de EPDM según UNE-EN 681-1.
- Muelle registro** de acero inoxidable.
- Dispositivo antirretorno "pisoncillo"** de EPDM (DN13) (*) ó de latón estampado CW617N con junta de EPDM (DN20) según UNE-EN 681-1 .

Esta válvula cumple con las Normas Básicas para las Instalaciones Interiores de Suministro de Agua del Ministerio de Industria publicadas en el B.O.E. el 13/01/76, apartado 1.4.1.: "Los materiales empleados en tuberías y grifería deben ser capaces, de forma general y como mínimo, para una presión de trabajo de 15 kg/cm²".

(*) También disponible con pisoncillo metálico vulcanizado.

- Lleva incorporada válvula antirretorno:
 - Garantiza salubridad pública evitando retrocesos de aguas no deseadas.
 - Protege a los contadores del retroceso de agua caliente.
 - Mantiene el rendimiento hidráulico.
 - No encarece su coste.
- Los elementos para conexión disponibles (Ref. BH401 y Ref. BH425) permiten instalar o cambiar cualquier tipo de contador con facilidad mediante llave americana (Ref. BH411).

Accesorios:

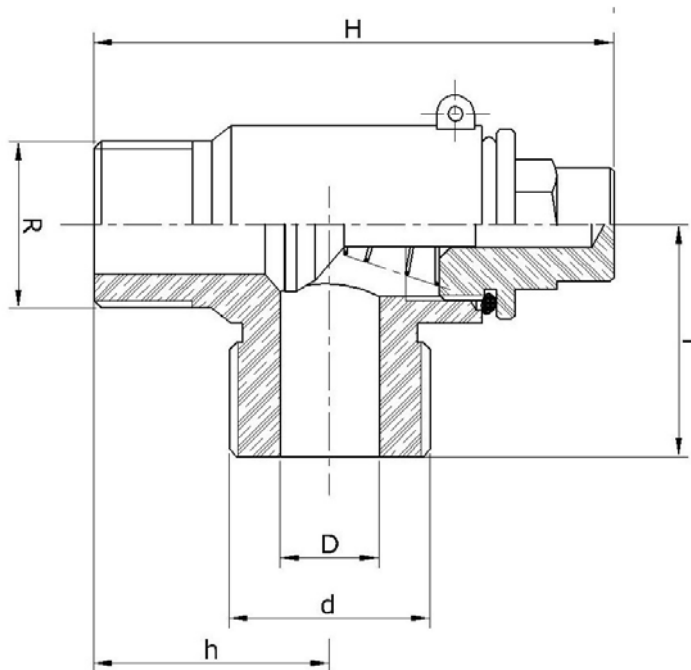
- Manguito: Ref. BH401
- Manguito tuerca loca: Ref. BH425
- Llave americana: Ref. BH411
- Caño libre: Ref. BH013
- Caja antifraude: Ref. BH426 y Ref. BH427
- Purga: Ref. BH408 (solo para DN13)

Recambios:

Pisoncillo	Ref. BH404	Pisoncillo metálico vulcanizado	Ref. BH405
------------	---------------	---------------------------------	---------------

ESQUEMA TÉCNICO DE LA VÁLVULA

Ref. BH203



Ref.	D (DN)	d	h (mm)	H (mm)	l (mm)	R	Peso (kg)
BH203	13	¾"	31	66	30,5	LL13 IZQ.	0,20
	20	1"	33	81	33	1" IZQ.	0,35