

Ref.	Aplicación	PN	Medidas/DN	Ø exterior tubo (mm)		
				20	25	32
BH208	Válvulas destinadas a instalarse tanto en las centralizaciones de contadores como en acometidas individuales de agua potable	16	13	•	•	
			20			•

Conexiones a contador mediante manguito (Ref. BH401) y manguito tuerca loca (Ref. BH425)

Ref.	Conexión a válvula	Conexión a contador								
		DN	LL13	1/2"	3/4"	7/8"	1"	1 1/4"	1 1/2"	
BH208	MANGUITO	13	LL13 Izquierda	•	•	•	•	•		
		20	1" Izquierda	•		•	•	•	•	•
	MANGUITO TUERCA LOCA	13	LL13 Izquierda			•	•	•		
		20	1" Izquierda				•	•	•	

Válvula de salida vertical

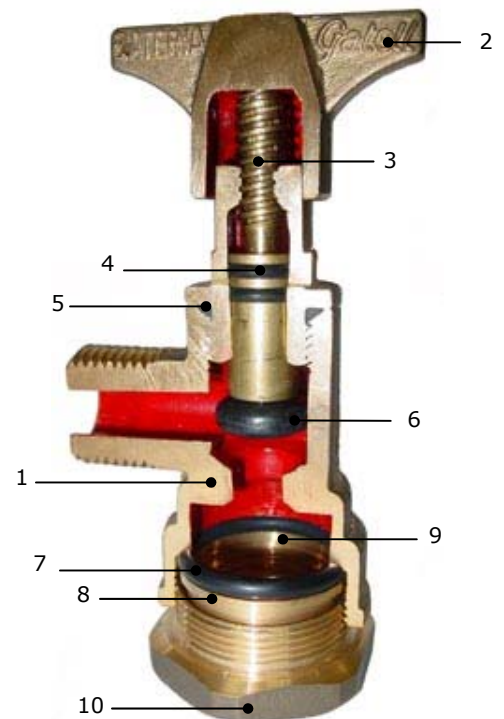
Características:

Válvula de accionamiento manual, diseñada para instalarse en la salida del contador mediante manguito (Ref. BH401) ó manguito tuerca loca (Ref. BH425).

- Cuerpo** de latón estampado CW617N según norma UNE-EN 12165.
- Manecilla** de latón estampado CW617N según norma UNE-EN 12165. Con taladro para precinto.
- Eje montura** decoletaje de latón según norma UNE-EN 12166.
- Juntas tóricas** de EPDM según UNE-EN 681-1.
- Junta tórica montura** de EPDM según UNE-EN 681-1.
- Pisoncillo roscado** de latón vulcanizado.
- Junta tórica** de EPDM.
- Arandela** decoletaje de latón según norma UNE-EN 12166.
- Aro de apriete** decoletaje de latón según norma UNE-EN 12166.
- Tuerca** de latón estampado CW617N según norma UNE-EN 12165.

Esta válvula cumple con las Normas Básicas para las Instalaciones Interiores de Suministro de Agua del Ministerio de Industria publicadas en el B.O.E. el 13/01/76, apartado 1.4.1.: "Los materiales empleados en tuberías y grifería deben ser capaces, de forma general y como mínimo, para una presión de trabajo de 15 kg/cm²".

Ref. BH208



- La rosca del cuerpo permite adaptar tanto un manguito (Ref. BH401) como un manguito tuerca loca (Ref. BH425).
- Los elementos para conexión disponibles (Ref. BH401 y Ref. BH425) permiten instalar o cambiar cualquier tipo de contador con facilidad mediante llave americana (Ref. BH411).

Accesorios:

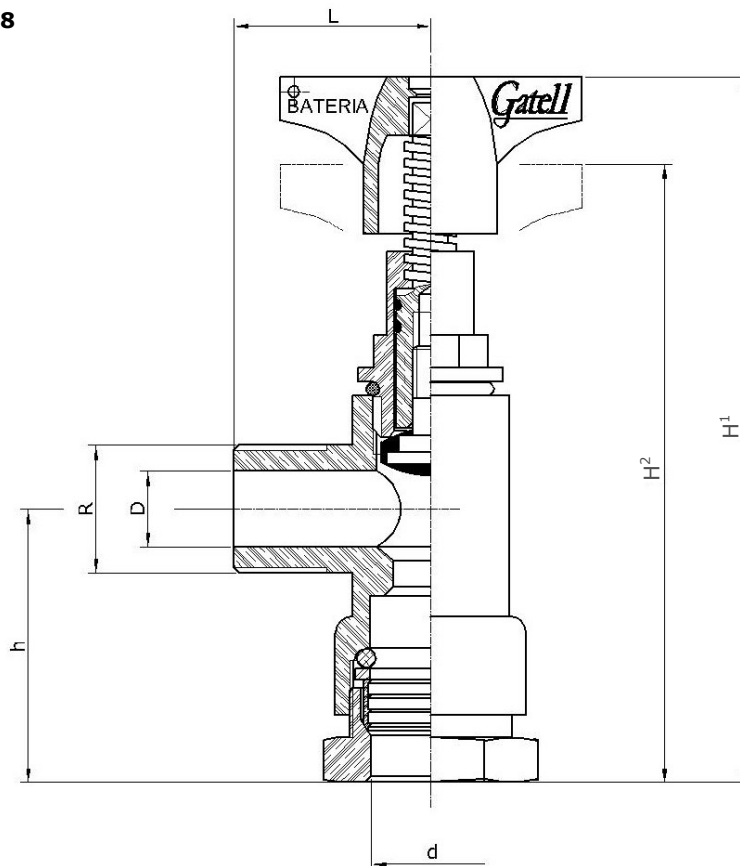
- Manguito: Ref. BH401
- Manguito tuerca loca: Ref. BH425
- Llave americana: Ref. BH411
- Caño libre: Ref. BH013
- Caja antifraude: Ref. BH426 y Ref. BH427
- Purga: Ref. BH408 (solo para DN13)

Recambios:

	Ref.
Montura salida vertical con pisoncillo	BH439

ESQUEMA TÉCNICO DE LA VÁLVULA

Ref. BH208



Ref.	D (DN)	d (mm)	h (mm)	H ¹ (mm)	H ² (mm)	L (mm)	R	Peso (kg)
BH208	13	20,5	46	117,5	103,5	34	LL13 IZQ.	0,37
	13	25,5	46	117,5	103,5	34	LL13 IZQ.	0,39
	20	32,5	48,5	91	73,5	34	1" IZQ.	0,61