

Ref.	Aplicación	PN	Medidas/DN	Entrada roscada		
				1/2"	3/4"	1"
BH112	Válvulas destinadas a instalarse en acometidas individuales de contadores de agua potable	16	15		•	
			20			•

### Conexiones a contador mediante manguito (Ref. BH401) y manguito tuerca loca (Ref. BH425)

Ref.		Conexión a válvula		Conexión a contador						
		DN		LL13	1/2"	3/4"	7/8"	1"	1 1/4"	1 1/2"
BH112	MANGUITO	13	LL13 Izquierda	•	•	•	•	•		
		20	1" Izquierda	•		•	•	•	•	•
	MANGUITO TUERCA LOCA	13	LL13 Izquierda			•	•	•		
		20	1" Izquierda				•	•	•	

## Válvula de entrada acodada de esfera

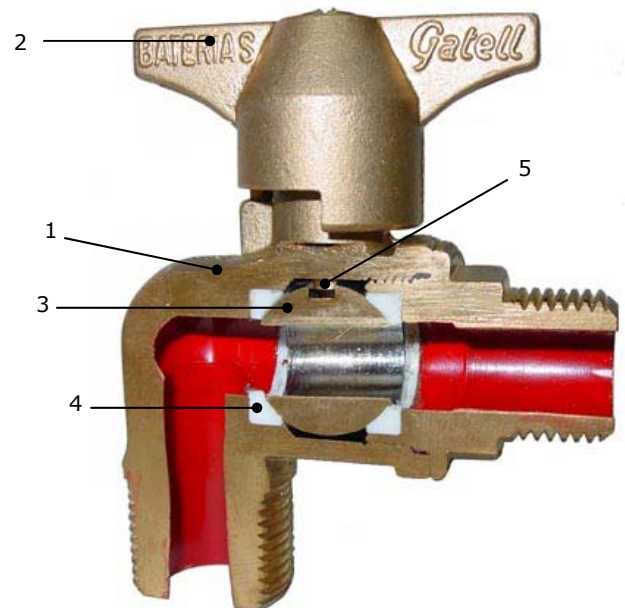
### Características:

Válvula acodada diseñada evitando ángulos rectos, de manera que la vena líquida es conducida sin turbulencias, lo cual proporciona un bajo coeficiente de pérdidas de carga y en consecuencia un rendimiento hidráulico elevado.

Con el simple cambio del eje de maniobra por el eje de condena, se consigue un efectivo sistema antifraude.

- Cuerpo** de latón estampado CW617N según norma UNE-EN 12165.
- Manecilla** de latón estampado CW617N según norma UNE-EN 12165.
- Esfera** de latón cromado según norma UNE-EN 12166.
- Junta de estanquidad** de teflón.
- Eje de maniobra** decoletaje de latón. Incluye junta tórica.

### Ref. BH112



Esta válvula cumple con la norma UNE 19804 vigente y con las Normas Básicas para las Instalaciones Interiores de Suministro de Agua del Ministerio de Industria publicadas en el B.O.E. el 13/01/76, apartado 1.4.1.: "Los materiales empleados en tuberías y grifería deben ser capaces, de forma general y como mínimo, para una presión de trabajo de 15 kg/cm<sup>2</sup>".

- La rosca del cuerpo permite adaptar tanto un manguito (Ref. BH401) como un manguito tuerca loca (Ref. BH425).
- Los elementos para conexión disponibles (Ref. BH401 y Ref. BH425) permiten instalar o cambiar cualquier tipo de contador con facilidad mediante llave americana (Ref. BH411).

## Accesorios:

- Manguito: Ref. BH401
- Manguito tuerca loca: Ref. BH425
- Llave americana: Ref. BH411
- Caño libre: Ref. BH013
- Eje de condensa: Ref. BH412
- Caja antifraude: Ref. BH426 y Ref. BH427

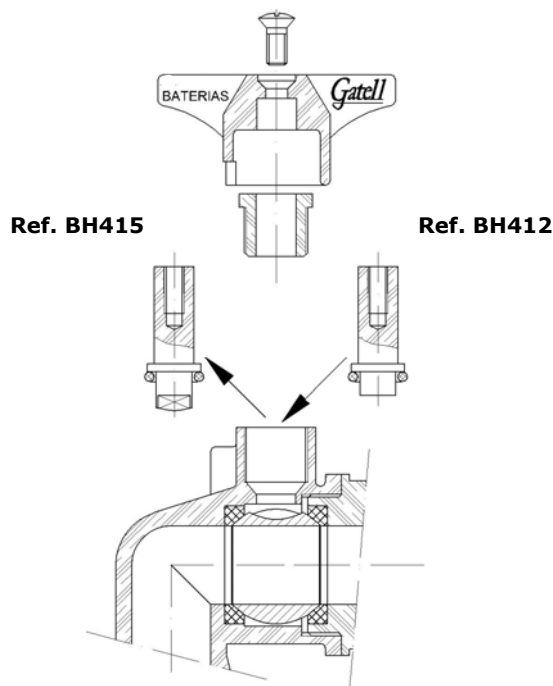
## Recambios:

Eje de maniobra	Ref. BH415
-----------------	---------------

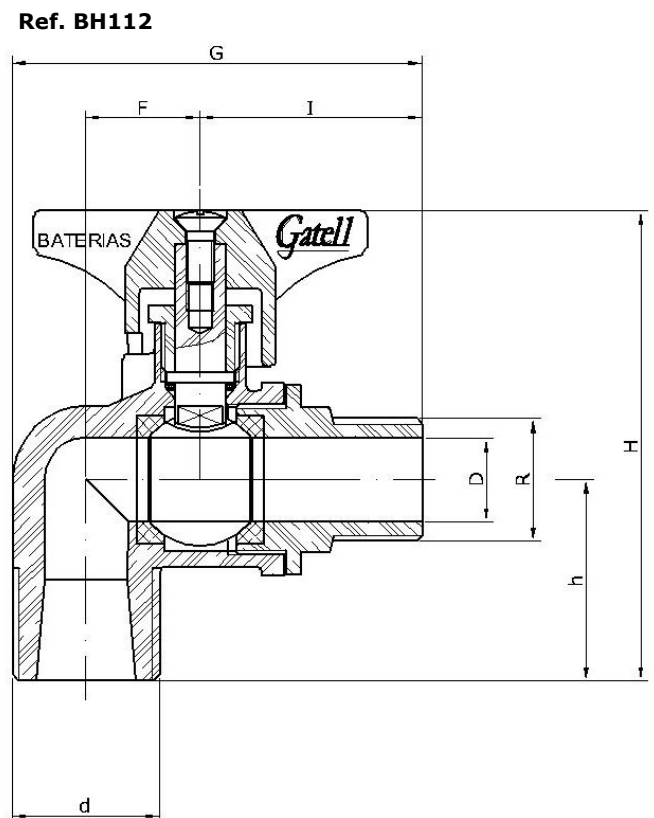
## Instrucciones para condenar la válvula:

1. Cerrar el paso del agua.
2. Desenroscar el tornillo sujeción y extraer manecilla.
3. Desenroscar tuerca de apriete y extraer eje de maniobra.
4. Introducir eje de condensa y roscar tuerca de apriete.
5. Montar manecilla y roscar tornillo sujeción.

### ESQUEMA DE LA SUSTITUCIÓN DEL EJE



### ESQUEMA TÉCNICO DE LA VÁLVULA



Ref.	D (DN)	d	h (mm)	F (mm)	G (mm)	H (mm)	I (mm)	R	Peso (kg)
BH112	15	3/4"	36	20,5	74	84	40	LL13 IZQ.	0,40
	20	1"	43	26,5	81,5	97,5	41	1" IZQ.	0,57