

| Ref.  | Aplicación  | PN | Medidas/DN | Ø exterior tubo (mm) |    |    |
|-------|---|----|------------|----------------------|----|----|
|       |   |    |            | 20                   | 25 | 32 |
| BH109 | Válvulas con enchufe para plástico destinadas a instalarse en acometidas individuales de contadores de agua potable | 16 | 13         |                      | •  |    |
|       |   |    | 20         |                      |    | •  |

### Conexiones a contador mediante manguito (Ref. BH401) y manguito tuerca loca (Ref. BH425)

| Ref.  |                      | Conexión a válvula |                | Conexión a contador |      |      |      |    |        |        |
|-------|----------------------|--------------------|----------------|---------------------|------|------|------|----|--------|--------|
|       |                      | DN                 |                | LL13                | 1/2" | 3/4" | 7/8" | 1" | 1 1/4" | 1 1/2" |
| BH109 | MANGUITO             | 13                 | LL13 Izquierda | •                   | •    | •    | •    | •  |        |        |
|       |                      | 20                 | 1" Izquierda   | •                   |      | •    | •    | •  | •      | •      |
|       | MANGUITO TUERCA LOCA | 13                 | LL13 Izquierda |                     |      | •    | •    | •  |        |        |
|       |                      | 20                 | 1" Izquierda   |                     |      |      | •    | •  | •      |        |

## Válvula de entrada automática

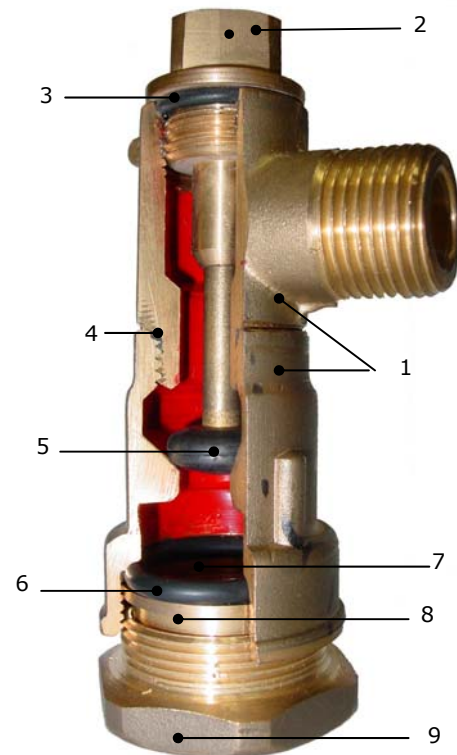
## Ref. BH109

### Características:

Válvula de accionamiento automático y con dispositivo antirretorno incorporado. Esta válvula está concebida para ser condenada cuando se requiera. Con el simple cambio del tapón porta-pisoncillo, se consigue un efectivo sistema antifraude.

El diseño de la válvula permite la conexión a todo tipo de tuberías plásticas.

- Cuerpo** de latón estampado CW617N según norma UNE-EN 12165. Con oreja taladrada para precintar.
- Tapón con eje** porta-pisoncillo de decoletaje de latón según norma UNE-EN 12166. Con taladro para precinto.
- Junta tórica tapón** de EPDM según UNE-EN 681-1.
- Junta tórica unión cuerpo** de EPDM según UNE-EN 681-1.
- Dispositivo antirretorno "pisoncillo"** de latón vulcanizado.
- Junta tórica** de EPDM.
- Aro de apriete** decoletaje de latón según norma UNE-EN 12166.
- Arandela** decoletaje de latón según norma UNE-EN 12166.
- Tuerca** de latón estampado CW617N según norma UNE-EN 12165.



Esta válvula cumple con las Normas Básicas para las Instalaciones Interiores de Suministro de Agua del Ministerio de Industria publicadas en el B.O.E. el 13/01/76, apartado 1.4.1.: "Los materiales empleados en tuberías y grifería deben ser capaces, de forma general y como mínimo, para una presión de trabajo de 15 kg/cm<sup>2</sup>".

- La rosca del cuerpo permite adaptar tanto un manguito (Ref. BH401) como un manguito tuerca loca (Ref. BH425).
- Lleva incorporada válvula antirretorno:
  - Garantiza salubridad pública evitando retrocesos de aguas no deseadas.
  - Protege a los contadores del retroceso de agua caliente.
  - Mantiene el rendimiento hidráulico.
  - No encarece su coste.
- Los elementos para conexión disponibles (Ref. BH401 y Ref. BH425) permiten instalar o cambiar cualquier tipo de contador con facilidad mediante llave americana (Ref. BH411).

## Accesorios:

- Manguito: Ref. BH401
- Manguito tuerca loca: Ref. BH425
- Llave americana: Ref. BH411
- Caño libre: Ref. BH013
- Tapón de condensa: Ref. BH420
- Caja antifraude: Ref. BH426 y Ref. BH427

## Recambios:

|                                       |               |
|---------------------------------------|---------------|
| Tapón con eje para entrada automática | Ref.<br>BH421 |
|---------------------------------------|---------------|

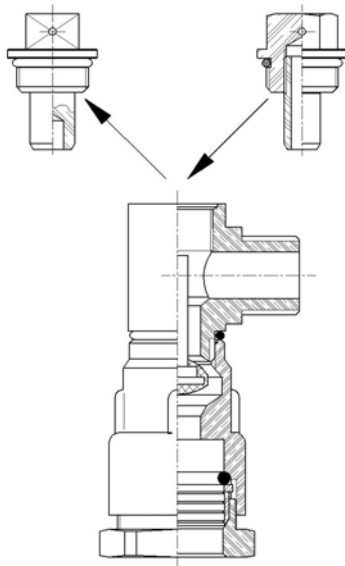
|                                 |               |
|---------------------------------|---------------|
| Pisoncillo metálico vulcanizado | Ref.<br>BH405 |
|---------------------------------|---------------|

## Instrucciones para condenar la válvula:

1. Mediante la llave americana (Ref. BH411) desenrosque el tapón con eje (Ref. BH421).
2. La propia presión del agua mantendrá el sistema estanco.
3. Rosque el tapón de condensa: Ref. BH420
4. El diseño del tapón de condensa permite que la presión del agua sobre el pisoncillo mantenga la válvula cerrada.

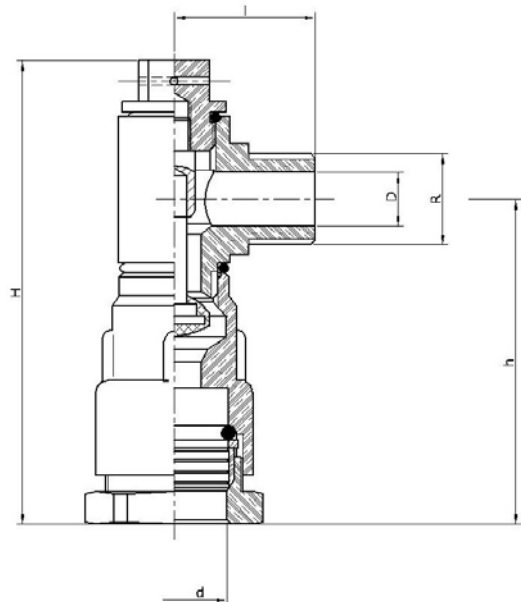
### ESQUEMA DE LA SUSTITUCIÓN DEL TAPÓN

Ref. BH421      Ref. BH420



### ESQUEMA TÉCNICO DE LA VÁLVULA

Ref. BH109



| Ref.  | D (DN) | h (mm) | H (mm) | d (mm) | l (mm) | R         | Peso (kg) |
|-------|--------|--------|--------|--------|--------|-----------|-----------|
| BH109 | 13     | 78     | 110    | 25,5   | 34     | LL13 IZQ. | 0,40      |
|       | 20     | 93     | 134    | 32,5   | 33     | 1" IZQ.   | 0,69      |