

Ref.	Aplicación	PN	Medidas/DN	Ø exterior tubo (mm)		
				20	25	32
BH106	Válvulas con enchufe para plástico destinadas a instalarse en acometidas individuales de contadores de agua potable	16	13	•	•	
			20			•

Conexiones a contador mediante manguito (Ref. BH401) y manguito tuerca loca (Ref. BH425)

Ref.		Conexión a válvula		Conexión a contador						
		DN		LL13	1/2"	3/4"	7/8"	1"	1 1/4"	1 1/2"
BH106	MANGUITO	13	LL13 Izquierda	•	•	•	•	•		
		20	1" Izquierda	•		•	•	•	•	•
	MANGUITO TUERCA LOCA	13	LL13 Izquierda			•	•	•		
		20	1" Izquierda				•	•	•	

Válvula de entrada manual

Ref. BH106

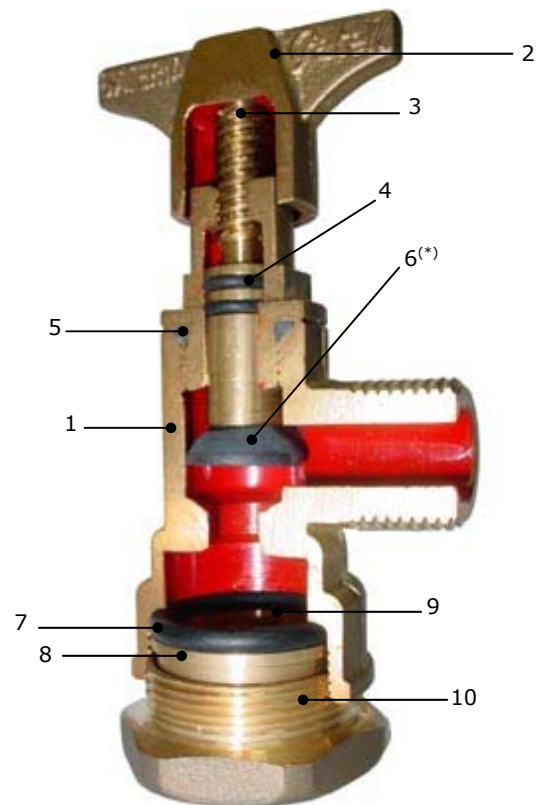
Características:

Válvula de accionamiento manual y con dispositivo antirretorno incorporado. El diseño de la válvula permite la conexión a todo tipo de tuberías plásticas.

- Cuerpo** de latón estampado CW617N según norma UNE-EN 12165.
- Manecilla** de latón estampado CW617N según norma UNE-EN 12165. Con taladro para precinto.
- Eje montura** decoletaje de latón según norma UNE-EN 12166.
- Juntas tóricas** de EPDM según UNE-EN 681-1.
- Junta tórica montura** de EPDM según UNE-EN 681-1.
- Dispositivo antirretorno "pisoncillo"** de EPDM (DN13) (*) ó de latón estampado CW617N con junta de EPDM (DN20) según UNE-EN 681-1 .
- Junta tórica** de EPDM.
- Arandela** decoletaje de latón según norma UNE-EN 12166.
- Aro de apriete** decoletaje de latón según norma UNE-EN 12166.
- Tuerca** de latón estampado CW617N según norma UNE-EN 12165.

Esta válvula cumple con la norma UNE 19804 vigente y las Normas Básicas para las Instalaciones Interiores de Suministro de Agua del Ministerio de Industria publicadas en el B.O.E. el 13/01/76, apartado 1.4.1.: "Los materiales empleados en tuberías y grifería deben ser capaces, de forma general y como mínimo, para una presión de trabajo de 15 kg/cm²".

(*) También disponible con pisoncillo metálico vulcanizado.



- La rosca del cuerpo permite adaptar tanto un manguito (Ref. BH401) como un manguito tuerca loca (Ref. BH425).
- Lleva incorporada válvula antirretorno:
 - Garantiza salubridad pública evitando retrocesos de aguas no deseadas.
 - Protege a los contadores del retroceso de agua caliente.
 - Mantiene el rendimiento hidráulico.
 - No encarece su coste.
- Los elementos para conexión disponibles (Ref. BH401 y Ref. BH425) permiten instalar o cambiar cualquier tipo de contador con facilidad mediante llave americana (Ref. BH411).

Accesorios:

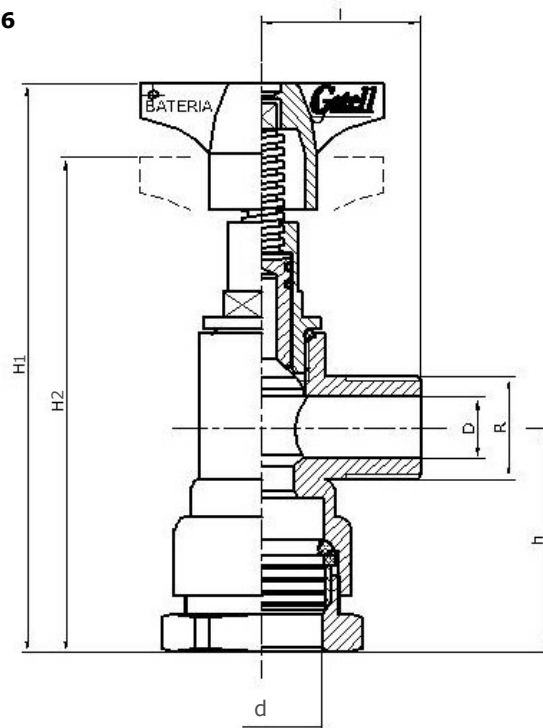
- Manguito: Ref. BH401
- Manguito tuerca loca: Ref. BH425
- Llave americana: Ref. BH411
- Caño libre: Ref. BH013
- Caja antifraude: Ref. BH426 y Ref. BH427

Recambios:

	Ref.		Ref.
Montura manual	BH403	Pisoncillo metálico vulcanizado	BH405
Pisoncillo	BH404		

ESQUEMA TÉCNICO DE LA VÁLVULA

Ref. BH106



Ref.	D (DN)	h (mm)	H1 (mm)	H2 (mm)	d (mm)	l (mm)	R	Peso (kg)
BH106	13	46	120	106	20,5	34	LL13 IZQ.	0,37
	13	46	125,5	105,5	25,5	34	LL13 IZQ.	0,39
	20	60	151,5	131,5	32,5	34	1" IZQ.	0,62