

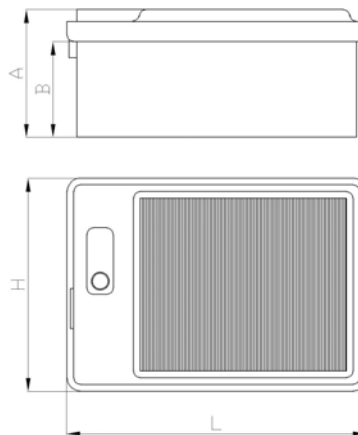
Armario

Ref.	Aplicación	Características				Tipo de cierre	
		Modelo básico	Modelo con aislante en puerta	Modelo con soporte telescópico	Con aislante total	Triangular	Allen 6 mm
BH020	Armario para alojar el conjunto de válvula de entrada, contador y válvula de salida	•				•	
BH024		•					•
BH021			•			•	
BH033			•				•
BH035					•	•	
BH027					•		•
BH037				•	•	•	
BH038				•	•		•
BH023						•	•



BH035

BH020

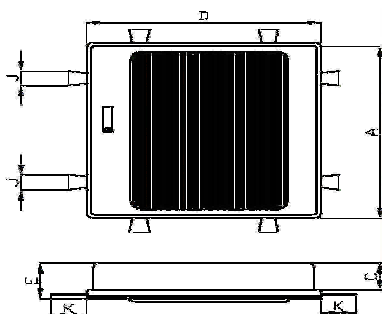


Ref.	Dimensiones			
	A (mm)	B (mm)	H (mm)	L (mm)
BH020	170	135	320	450
BH024				
BH021				
BH033				
BH035				
BH027				
BH037				
BH038				
BH023				

Marco y tapa

Ref.	Aplicación	Características		Tipo de cierre	
		Modelo básico	Modelo con aislante en puerta	Triang.	Allen 6 mm
BH026	Marco y tapa para empotrar en la pared	•		•	•
BH032			•	•	•

Ref.	A	C	D	E	J	K
	(mm)					
BH026	320	20	446	50	35	30
BH032						

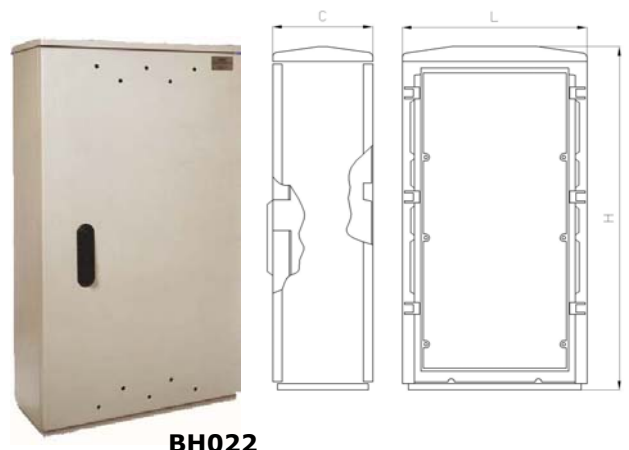


BH026

Armario para minibatería

Ref.	Aplicación	Características
		Modelo básico
BH022	Armario para alojar minibatería	•

Ref.	H	C	L
	(mm)		
BH022	1100	320	590



BH022