

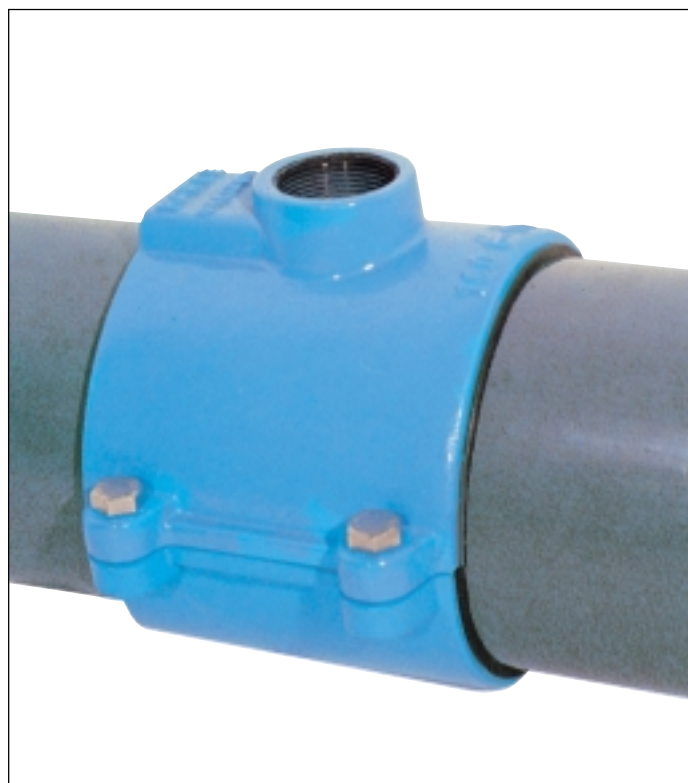
Ref. 5250 Collarín de toma HAKU

Tubo Ø mm	Rosca hembra					
	1/2"	3/4"	1"	1 1/4"	1 1/2"	2"
25	●					
32	●	●				
40	●	●	●			
50			●			
63			●	●	●	●
75			●	●	●	●
90			●	●	●	●
110			●	●	●	●
125			●	●	●	●
140			●	●	●	●
160			●	●	●	●
180			●	●	●	●
200			●	●	●	●
225			●	●	●	●
250			●	●	●	●
280						●
280*			●	●	●	●
315						●
315*			●	●	●	●
400*					●	●
450*					●	●
500*					●	●

\* modelo con banda

Atención: Si se emplea en **tubos PE**, compatible **sólo** con **clase SDR 11** y más altas

Material:	
d 25 - 40	EN-GJL-250 (GG 250) - EN 1561, revestido con epoxy
d 50 - 500	EN-GJS-400-18 (GGG 400) - EN 1563 revestido con epoxy
Junta de goma:	elastómero, apto para agua potable
Tornillos y arandelas:	acero inoxidable - A 2



**Para tubos PE y PVC en todas las presiones hasta PN 16** según DIN 8074, 8061/8062

para agua fría, otras aplicaciones a pedido

Este sistema HAKU es la solución óptima para conseguir una inmejorable estanqueidad en las tomas en tuberías plásticas.

Ambas juntas HAKU están en contacto con todo el diámetro de los tubos PE o PVC y están pegadas al collarín para facilitar el montaje.

Varios anillos de junta, ubicados en forma concéntrica al orificio, en la junta de goma, reparten la presión de apriete en una gran superficie impidiendo que se deformen los bordes del orificio.

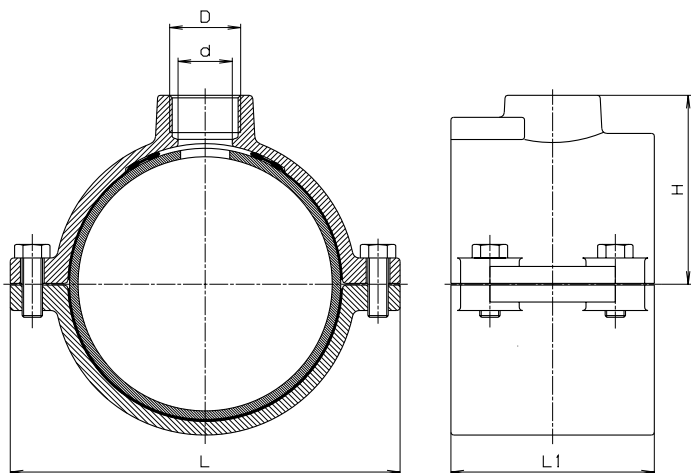
# Collarín de toma HAKU

Ref. 5250

Collarín de toma  
HAKU

Tubos	ÖNORM	DIN
PE	B 5170	8072
PE	B 5172	8074
PVC	B 5182	8061/62 resp. 19532

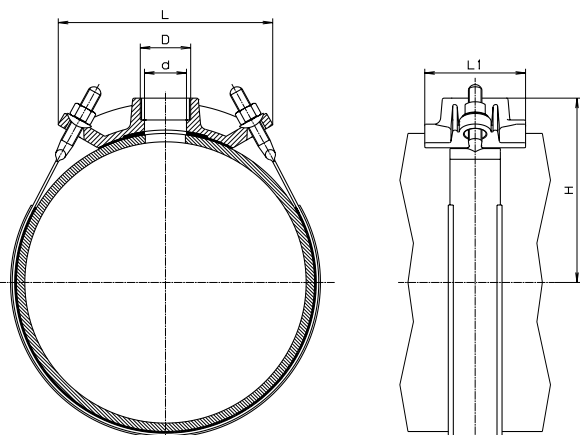
Tubo Ø mm 25 - 315



+perforación max. 35 mm

\* Tubo Ø mm 280-500 (modelo con banda)

Atención: Si se emplea en tubos PE, compatible sólo con clase SDR 11 y más altas



Tubo Ø mm	D	d Ø	H	L	L1	Peso
25	1/2"	16	30	75	60	0,40
32	1/2"	16	35	90	70	0,75
	3/4"	24	35			0,75
40	1/2"	16	40	98	70	0,95
	3/4"	24	40			0,95
	1"	27	42			0,95
50	1"	27	56	110	80	1,20
63	1"	27	57	124	100	1,80
	1 1/4"	33	62			2,00
	1 1/2"	40	62			1,90
	2"	40+	68			2,10
75	1"	27	63	135	110	2,15
	1 1/4"	33	68			2,25
	1 1/2"	40	68			2,20
	2"	50	73			2,30
90	1"	27	71	150	110	2,60
	1 1/4"	33	75			2,70
	1 1/2"	40	75			2,60
	2"	50	80			2,70
110	1"	27	81	170	120	3,60
	1 1/4"	33	85			3,60
	1 1/2"	40	85			3,80
	2"	50	90			3,60
125	1"	27	87	192	120	3,70
	1 1/4"	33	93			3,70
	1 1/2"	40	93			4,15
	2"	50	98			4,10
140	1"	27	96	208	120	4,40
	1 1/4"	33	100			4,30
	1 1/2"	40	100			4,60
	2"	50	106			4,50
160	1"	27	106	230	120	5,90
	1 1/4"	33	111			6,10
	1 1/2"	40	111			6,30
	2"	50	116			6,20
180	1"	27	125	262	120	8,00
	1 1/4"	33	125			8,00
	1 1/2"	40	127			8,10
	2"	50	127			8,10
200	1"	30	132	282	120	8,10
	1 1/4"	33	132			7,80
	1 1/2"	40	137			8,30
	2"	50	137			8,10
225	1"	27	143	310	120	9,10
	1 1/4"	33	145			9,40
	1 1/2"	40	145			9,70
	2"	50	150			9,60
250	1"	27	156	347	180	11,00
	1 1/4"	33	156			11,30
	1 1/2"	40	163			11,50
	2"	42	163			12,00
280	1"	27	176	204	120	3,80
	1 1/4"	38	176			3,60
	1 1/2"	44	176			3,60
	2"	50	176			3,30
	2"	51	178			3,77
315	1"	27	196	200	120	3,80
	1 1/4"	38	196			3,80
	1 1/2"	44	196			3,75
	2"	50	196			3,55
	2"	51	196			4,08
400	1 1/2"	40	243	270	120	4,90
	2"	50	243			4,90
450	1 1/2"	40	268	235	120	4,60
	2"	50	268			4,60
500	1 1/2"	40	292	255	120	4,90
	2"	50	292			4,90

**para agua fría,**  
otras aplicaciones bajo demanda!  
**hasta PN 16**

Ref.	Brida DN	Tubo Ø mm						
		110	140	160	180	200	225	250
5230	80	●	●	●	●	●	●	●
	100		●	●	●	●	●	

**para** tuberías de PE según DIN 8074 PN 10 (SDR 11) y PN 16 (SDR 7.4)  
y tuberías de PVC según DIN 8061/8062 PN 10 (SDR 21) y PN 16 (SDR 13.5)  
salida embrizada - EN 1092-2 (DIN 28605)

### Característica:

- construcción sólida de fundición dúctil recubierta de epoxa en polvo
- tornillos, tuercas y arandelas de acero inoxidable A 2
- el orificio está sellado por una junta tórica insertada en la parte superior del collarín
- Las bandas de goma están pegadas a la parte inferior del collarín para asegurar una correcta fijación



### Material:

Cuerpo del collarín: fundición dúctil - EN-GJS-400-18 (GGG 400) - EN 1563 revestido en epoxy en polvo

Bandas de goma: elastómero

Juntas tóricas: elastómero, apto para agua potable

Tornillos, tuercas y arandelas:

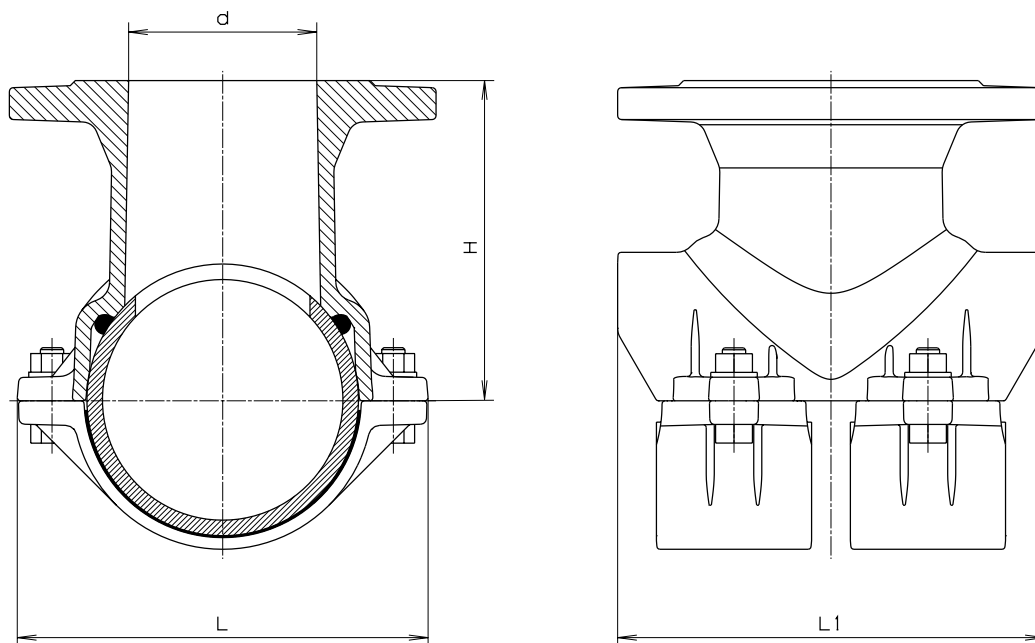
acero inoxidable A 2

Tuercas: revestidas en molibdeno

# Collarín HAKU con brida

para tuberías de PE según DIN 8074 PN 10 (SDR 11) y PN 16 (SDR 7.4)  
 y tuberías de PVC según DIN 8061/8062 PN 10 (SDR 21) y PN 16 (SDR 13.5)  
 salida embridada - EN 1092-2 (DIN 28605)

Ref. 5230



Tubo Ø mm	Brida DN	d Ø	H	L	L 1	Peso/kg
110	80	80	150	182	180	8,3
140	80	80	166	212	220	10,2
	100	100	166	212	220	10,9
160	80	80	176	234	220	
	100	100	176	234	220	
180	80	80	186	254	220	
	100	100	186	254	220	
200	80	80	191	270	220	11,8
	100	100	191	270	220	13,8
225	80	80	206	301	220	14,0
	100	100	206	301	220	16,0
250	80	80	221	347	220	14,7

## Ref. 5310

Tubo Ø mm	rosca hembra				
	3/4"	1"	1 1/4"	1 1/2"	2"
63		●	●		
75		●	●	●	●
90	●	●	●	●	●
110	●	●	●	●	●
160		●	●	●	●

Ref. 5210 Combinación de: Collarín de HAKU Ref. 5250 (pág. F 3/1) con Adaptador Ref.3720

125		●	●	●	●
140		●	●	●	●
225		●	●	●	●

otras dimensiones bajo demanda

**Para tubos PE y PVC en todas las presiones hasta PN 16** según DIN 8074, 8061/8062

para agua fría, otras aplicaciones bajo demanda

**Taladrar bajo presión, con el sistema de collarín de toma en carga!**

Este sistema HAKU es la solución óptima para conseguir una inmejorable estanqueidad en las tomas en tuberías plásticas.

Ambas juntas HAKU están en contacto con todo el diámetro de los tubos PE o PVC y están pegadas al collarín para facilitar el montaje.

Varias juntas concéntricas de diámetro creciente alrededor del orificio reparten la presión impidiendo deformación.

## Ref. 5310 Collarín de cierre HAKU



### Material:

Cuerpo:	fundición dúctil EN-GJS-400-18 (GGG400) - EN 1563, revestido con epoxy
Juntas de goma (tubo):	elastómero, apto para agua potable
Tornillos:	acero inoxidable - A 2 DIN 933
Junta tórica:	elastómero, apto para agua potable

**Instrucciones de taladrado:** ver al dorso

**Taladrar bajo presión, con el sistema de collarín de toma en carga!**

Con este adaptador se puede taladrar bajo presión con cualquier collarín estándar.

DN	
1"	●
1 1/4"	●
1 1/2"	●
2"	●

para agua, otras aplicaciones bajo demanda

### Nota:

A excepción de DN 2", la rosca macho es una medida más grande que la rosca hembra nominal, para lograr mayor robustez. Se ruega considerar esto al seleccionar el adaptador necesario.

### Material:

fundición dúctil EN-GJS-400-18 (GGG 400) - EN 1563, revestido en epoxy  
Junta tórica: elastómero, apto para agua potable

## Ref. 3720 Adaptador para toma en carga



**PN 16 Instrucciones de taladrado:** ver al dorso

# Collarín de toma en carga HAKU, Adaptador para toma en carga

Instrucciones de taladrado:

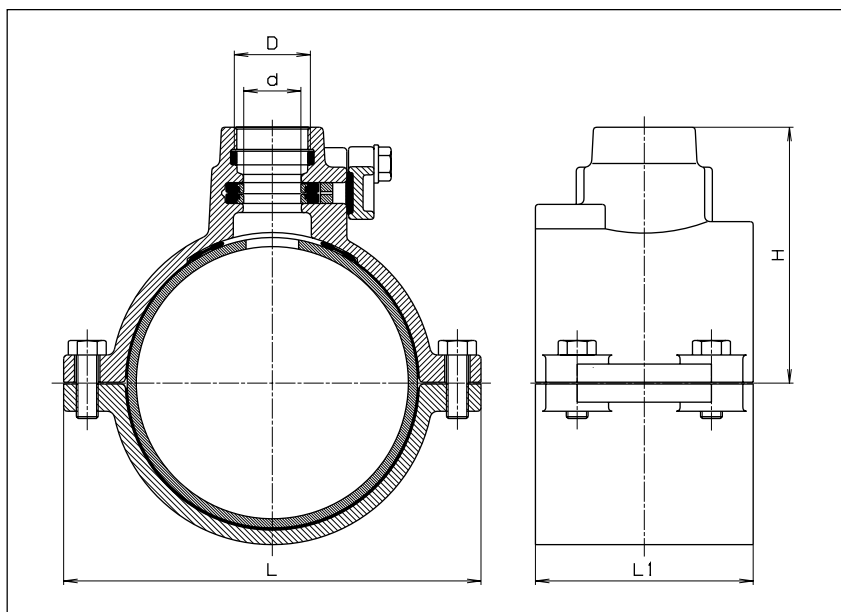
**Taladrado:** retirar la tapa - taladrar (para máquinas de HAWLE véase "Herramientas") — retirar el taladro

**Obturación:** lubricar la espátula (Ref. 8401 - ver página K 3/1) — insertarla — obturación

**Conexión:** conectar el tubo — retirar la espátula — atornillar la tapa

Ref. 5310

Collarín para toma en carga HAKU

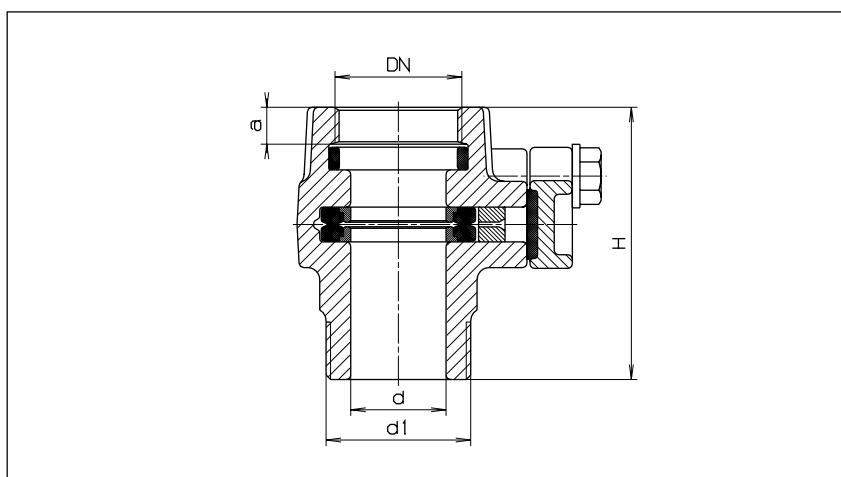


Tubos	ÖNORM	DIN
PE	B 5170	8072
PE	B 5172	8074
PVC	B 5182	8061/62 resp. 19532

Tubo Ø mm	D	d Ø	H	L	L 1	Peso kg
63	1"	28	84	124	100	2,5
	1 1/4"	32	87			2,4
75	1"	28	91	135	110	2,8
	1 1/4"	32	94			2,6
	1 1/2"	43	91			3,3
	2"	43	95			3,0
90	3/4"	24	100	150	110	3,0
	1"	28	100			3,0
	1 1/4"	32	103			2,5
	1 1/2"	43	101			3,6
110	2"	43	105	170	120	3,4
	3/4"	24	110			3,6
	1"	28	110			3,6
	1 1/4"	32	113			3,6
160	1 1/2"	43	113	230	120	4,3
	2"	43	117			4,0
	1"	28	138			5,5
	1 1/4"	32	141			5,4
	1 1/2"	43	140			5,6
	2"	43	145			5,6

Ref. 5210 Combinación de: Collarín de toma HAKU Ref. 5250 con Adaptador para toma en carga Ref. 3720

Tubo Ø mm	D	d Ø	~H	L	L 1	Peso kg
125	1"	27	167	192	120	4,8
	1 1/4"	31	170			5,5
	1 1/2"	37	180			5,8
	2"	42	183			5,8
140	1"	27	174	208	120	5,4
	1 1/4"	31	177			5,9
	1 1/2"	37	188			6,2
	2"	42	191			6,2
225	1"	27	219	310	120	10,5
	1 1/4"	31	222			11,0
	1 1/2"	37	232			11,3
	2"	42	235			12,0



Ref. 3720 Adaptador para toma en carga

DN	d 1	H	a	Ø d	Peso kg
1"	1 1/4"	85	10	27	1,10
1 1/4"	1 1/2"	90	12	31	1,30
1 1/2"	2"	95	12	37	1,70
2"	2"	100	15	42	1,75

Referencia	Versión	PN	Aplicación	Dimensiones/DN									
				80	100	125	150	200	250	300	350	400	
2402	Universal-Hawlinger para tubos de fundición, acero y fibrocemento	16	agua otras aplicaciones bajo demanda	●	●	●	●	●	●	●	●	●	●

Referencia	Versión	PN	Aplicación	Tubo Ø mm				
				90	110	140	160	225
2300	HAKU-Hawlinger para tubos PVC y PE	16	agua otras aplicaciones bajo demanda	●	●	●	●	●

Referencia	Versión	PN	Aplicación	rosca hembra	rosca macho			
					1 1/4"	1 1/2"	2"	
2200	Adaptador Hawlinger para collarines de toma	16	agua otras aplicaciones bajo demanda	rosca hembra	1" 1 1/4" 1 1/2"	● ●	● ●	● ●

## Características de diseño

- diseño robusto y simple
- en posición abierta: paso libre y sin obstrucciones las partes mecánicas no están en contacto con el agua
- medio giro para abrir o cerrar
- disco excéntrico y obturador de acero inoxidable (1.4021 /1.4310)
- conexión a rosca de 1", 1 1/4" y 1 1/2" para todos los modelos y dimensiones
- codo reductor para conexión PE
- puede ser usado con las máquinas de taladrar usuales en el mercado (por ej. Hawle Ref. 5800 or Ref. 5805)

sólo para tomas verticales



Ref. 2200

Ref. 2300

Ref. 2402

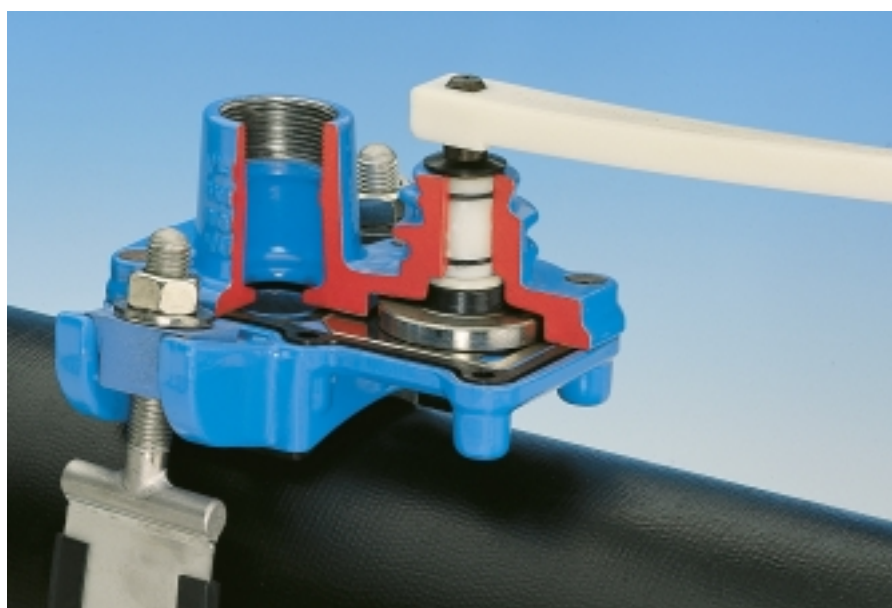
## Material:

**Cuerpo:** fund. dúctil EN-GJS-400-18 según EN 1563 (GGG 400 - DIN 1693) revestido en epoxy

**Estribo:** para Ref. 2402, acero inox. 1.4571

**Juntas:** elastómero, apto para agua potable

Con llave de accionamiento incluida.  
Por favor, especifique tipo y diámetro de tubo en el pedido.



# Collarín de toma Hawlinger

Eje de extensión recomendado: consultar

Ref. 2402

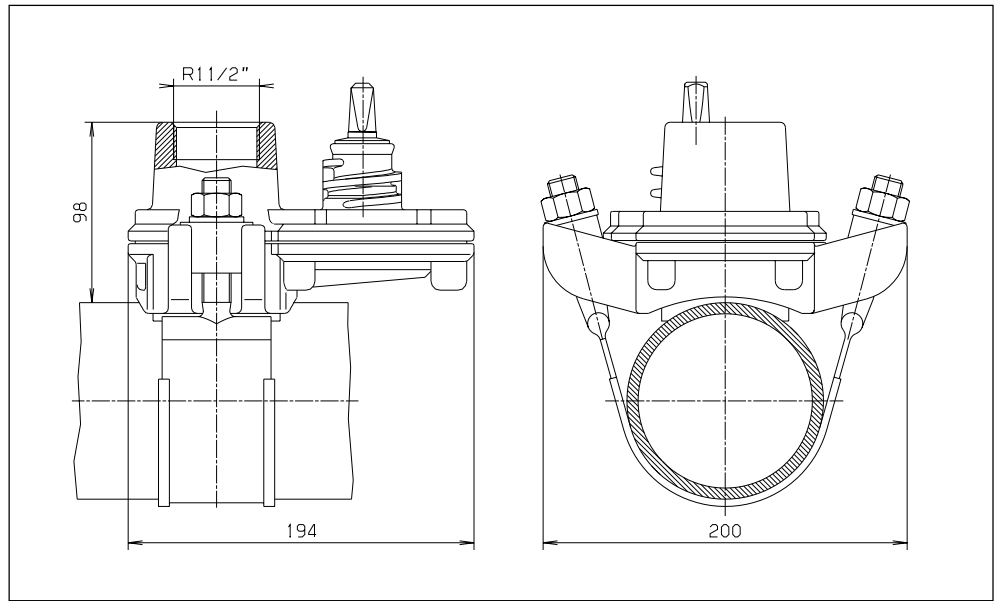
## Universal-Hawlinger

para tubos de fundición, acero y fibrocemento

DN 80 - DN 400  
con rosca hembra 1" / 1 1/4" / 1 1/2"

Dimensiones y pesos para rosca hembra 1 1/2"

DN	Peso kg	DN	Peso kg
80	7,90	250	8,40
100	7,90	300	8,50
125	8,00	350	8,70
150	8,10	400	8,90
200	8,30		



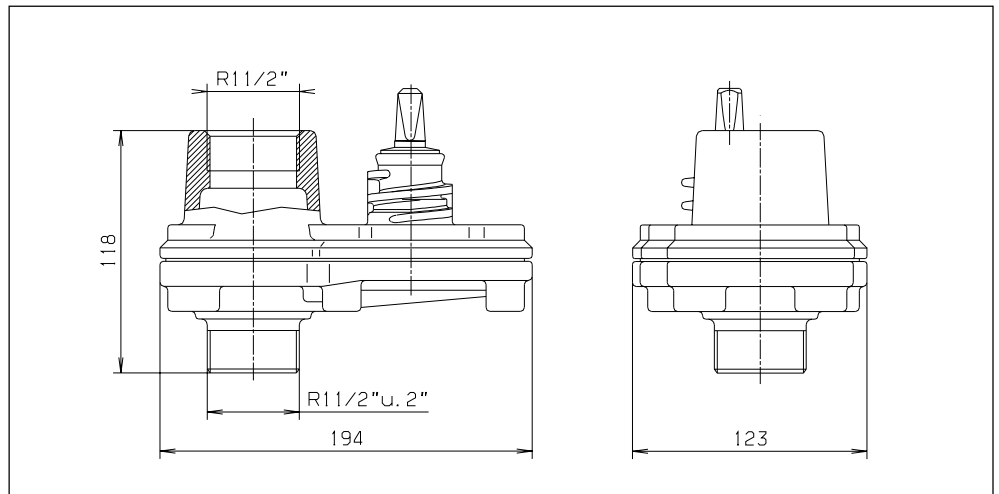
Ref. 2200

## Adaptador Hawlinger

R 1" taladro-Ø max. 24 mm  
R 1 1/4" taladro-Ø max. 24 mm  
R 1 1/2" taladro-Ø max. 28 mm

con rosca hembra 1" / 1 1/4" / 1 1/2"

Dimensiones para rosca hembra 1 1/2"



Ref. 2300

## HAKU-Hawlinger

para tubos PVC y PE

DN 80 - DN 200  
con rosca hembra 1" / 1 1/4" / 1 1/2"  
Dimensiones y peso para rosca hembra 1 1/2"

DN	Tubo Ø mm	B	L	H	Peso kg
80	90	154	194	146	8,30
100	110	170	194	160	8,50
125	140	204	194	177	9,35
150	160	228	194	188	10,30
200	225	298	200	240	11,80

