

Nombre de producto	Referencia	PN	Dimensiones/DN Tubo PVC Ø mm									
			50 63	65 75	80 90	100 110	125 140	150 160	200 200	200 225	250 280	300 315
Abrazadera-seguro autoblocante	1254	PN 10 * PN 10 + PN 16	● *	● *	● *	●	●	●		●	●	●
	1255	PN 16				●	●	●		●		
Abrazadera autoblocante	9240	PN 10		●	●	●	●	●	●	●		

Ref. 1254 Abrazadera-seguro autoblocante (manguito-tubo)

de fundición dúctil EN-GJS-400-18 según EN 1563 (GGG 400 - DIN 1693), revestida en epoxy



Aro de apriete
Ms 58 (CuZn36Pb3)



Ref. 9240 Abrazadera autoblocante (Tubo a tubo)

Cuerpo: fundición dúctil EN-GJS-400-18 según EN 1563 (GGG 400 - DIN 1693), revestido en epoxy

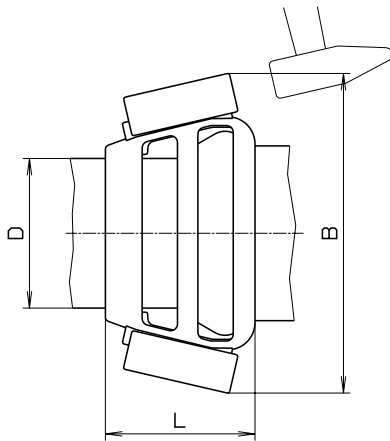
Aro de apriete: Ms 58 (CuZn36Pb3)

Tornillos: A 2 DIN 933

Junta: elastómero, apto para agua potable



Sistemas autoblocantes para PVC



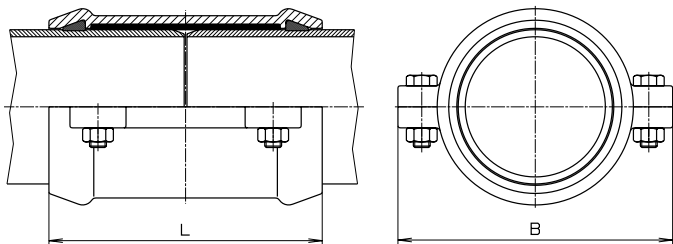
Ref. 1254 Abrazadera-seguro autoblocante

Para **todos los** tubos de PVC y piezas en forma.

La abrazadera de dos partes puede ser montada posteriormente, y de ser necesario también es desmontable y reutilizable.

En anillo opresor ajusta automáticamente en el cono. El diseño especial de los dientes impide que se raye el tubo. El resultado es una mayor entalladura sobre el tubo y un desgaste mínimo.

Cierre de cuña a ambos lados. Regular con golpes de martillo.



Ref. 9240 Abrazadera autoblocante

Conexión autoblocante con dos 2 extremos; también se lo puede utilizar como abrazadera de reparación

Entalladura mínima en la superficie del tubo - no hace falta achaflanar el tubo.

En el caso de tubos de PE de gran espesor, se puede usar también como transición entre tubos de PVC y tubos de PE (tubos de menos espesor requieren soportes).

DN	PVC Tubo Ø	B		L		Peso kg	
		Ref. 1254/1255	Ref. 9240	Ref. 1254/1255	Ref. 9240	Ref. 1254/1255	Ref. 9240
50	63	180		91		2,5	
65	75	200	156	96	170	2,8	3,4
80	90	220	174	103	174	3,0	4,5
100	110	240	196	110	195	3,5	5,8
125	140	280	228	123	220	3,9	7,3
150	160	300/320	254	140/152	245	6,0	10,5
200	200		308		316		19,5
200	225	380/400	332	165/185	350	9,5	21,0
250	280	455		195		13,5	
300	315	495		200		16,3	