

Brida especial "System 2000" autoblocante

para tubos de PVC y PE hasta PN 16

Ref. 0400

Material:

Brida y anillo de cierre: fundición dúctil, revestido en epoxy

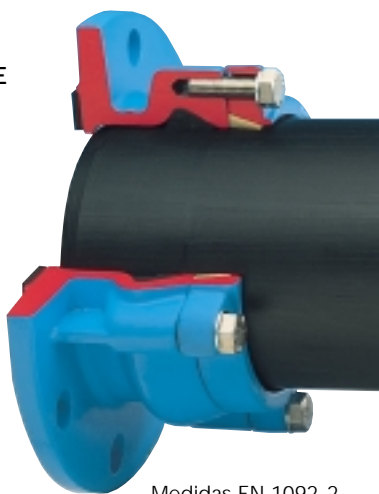
Retén labial: Elastómero, apto para agua potable (lubricado)

Junta plana: Elastómero

Sujeción: Ms 58 (hasta DN 300 Rg7)

Tornillos: A 2 acero inoxidable

Para tubos PE de poco espesor (hasta 3mm) y de baja presión interna recomendamos la utilización de un soporte.



Medidas EN 1092-2

El retén labial permite poder introducir sin mucho esfuerzo el extremo del tubo en la cámara de la brida especial. La junta contrabrida está integrada en la brida especial. La retención (contracción) funciona separada del sistema de sellado y se obtiene apretando el anillo de cierre.

- Montaje: 1. Achaflanar el tubo en 30°, humedecer y
- introducir hasta el tope en la brida especial, ya montada con la contrabrida, o
 - empujar la brida especial suelta contra el extremo del tubo.
2. Ajustar el anillo de cierre hasta el tope. Realizar este procedimiento sólo después que la brida esté montada fija con la contrabrida.

Brida con extremos PE

Ref. 0310 PN 10

Ref. 0311 PN 6

Material:

Brida: fundición dúctil, revestida en epoxy

Extremos PE: HDPE-moldeados por inyección

Índice: MFI 190/5 kg - 09 MFI-group 010 (DIN 8075)

Soporte: 1.4301

Juntas: Elastómero, apto para agua potable



La excelente estanqueidad de los extremos PE está asegurada por dos juntas tóricas independientes y por el soporte de acero inoxidable dentro del extremo PE.

Se puede unir la brida con el extremo PE mediante soldadura o electrosoldadura.

para tubos PE según ÖNORM B 5172, DIN 8074

Versión standard: PN 10 - DIN 2501

Brida DN	Tubo Ømm	Brida especial "System 2000"		Brida tubo ISO		Brida con extremo PE	
		Ref. 0400		igual Ref. 5500	reducida Ref. 5530	PN 10 Ref. 0310	PN 6 Ref. 0311
25	32			● G			
40	40				● G		
40	50			● G			
40	63				● G		
50	40				● G		
50	50				● G		
50	63	● S	S	● G		● S	● S
60	50				● G		
60	63	● S	S		● G		
60	75	● S	S	● G			
65	63	● S	S		● G		
65	75	● S	S	● G			
80	75	● S	S		● G		
80	90	● S	S	● G		● S	● S
100	90	● S	S		● G		
100	110	● S	S	● G ⁺		● S	● S
100	125	● S	S	●		● S	● S
125	110	● S	S		● G ⁺		
125	125	● S	S	● G ⁺			
125	140	● S	S	● G ⁺			
150	140	● S	S				
150	160	● S	S			● S	● S
150	180	● S	S			● S	● S
200	200	● S*	S*			● S	● S
200	225	● S*	S*			● S	● S
250	250	● S*	S*				
250	280	● S*	S*				
300	315	● S*	S*				
300	355	● S*	S*				
400	400	● S*	S*				
400	450	● S*	S*				

Explicación: + disponible en DIN 1882 S de fundición dúctil

* disponible en PN 16 G de fundición gris

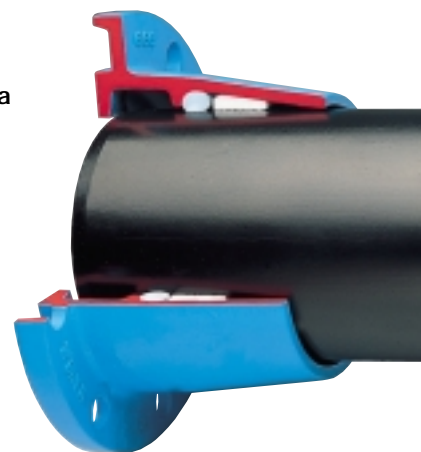
Brida tubo ISO Ref. 5500 igual Ref. 5530 reducida hasta PN 16

Material:

Brida: ver cuadro arriba, revestido en epoxy

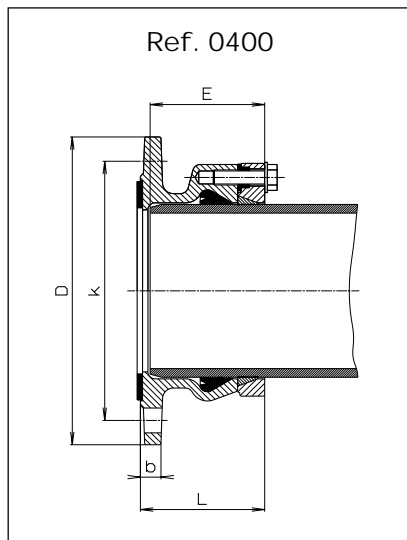
Aro de apriete: POM

Junta: Elastómero, apto para agua potable



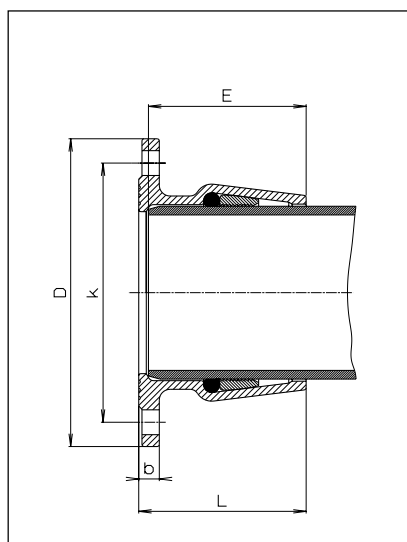
Instrucciones de montaje: achaflanar el tubo en 30°, humedecer e introducirlo hasta el tope.

Bridas de unión para tubos PE, autoblocantes



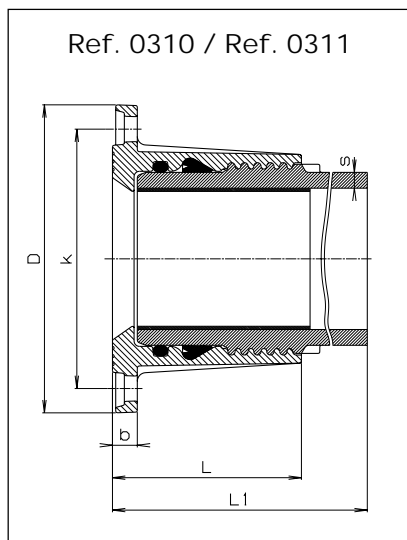
Ref. 0400 / Ref. 5500

Brida DN	Tubo Ø mm	D	k	b		~ L (montada)		E		Tornillos		Peso kg	
				Ref. 0400	Ref. 5500	Ref. 0400	Ref. 5500	Ref. 0400	Ref. 5500	Cant.	Rosca	Ref. 0400	Ref. 5500
25	32	115	85		16		65		60	4	M 12		1,1
40	50	150	112		23		97		93	4	M 16		2,6
50	63	165	125	19	23	90	94	80	80	4	M 16	3,6	3,2
60	63	175	135	19		90		80		4	M 16	3,8	
60	75	175	138	19	24	92	105	82	100	4	M 16	4,0	3,9
65	63	185	145	19		90		80		4	M 16	4,3	
65	75	185	145	19	24	92	105	82	99	4	M 16	4,3	4,0
80	75	200	160	19		92		82		8	M 16	5,0	
80	90	200	160	19	24	95	101	85	96	8	M 16	5,5	4,2
100	90	220	180	19		95		85		8	M 16	6,8	
100	110	220	180	19	25	95	124	85	119	8	M 16	6,2	6,7
100	125	220	180	19	25	97	173	87	162	8	M 16	7,0	8,2
125	110	250	210	19		95		85		8	M 16	7,8	
125	125	250	210	19	26	97	136	87	130	8	M 16	8,2	9,0
125	140	250	210	19	24	103	170	93	163	8	M 16	8,5	10,6
150	140	285	240	19		103		93		8	M 16	11,3	
150	160	285	240	19		115		105		8	M 20	10,5	
150	180	285	240	19		125		115		8	M 20	11,6	
200	200	340	295	20		135		125		8	M 20	18,0	
200	225	340	295	20		138		128		8	M 20	16,0	
250	250	400	350	22		155		145		12	M 20	22,0	
250	280	400	350	22		158		148		12	M 20	29,0	
300	315	455	400	25		184		174		12	M 20	44,0	
300	355	455	400	25		277		237		12	M 20		
400	400	565	515	25		242		230		16	M 24		
400	450	565	515	25		302		260		16	M 24		



Ref. 5530

Brida DN	Tubo Ø mm	D	k	b	L	E	Tornillos		Peso kg
							Cant.	Rosca	
40	40	150	110	21	85	80	4	M 16	2,4
40	63	150	110	23	104	100	4	M 16	2,8
50	40	165	125	23	83	80	4	M 16	2,7
50	50	165	125	23	97	93	4	M 16	3,0
60	50	175	135	24	97	94	4	M 16	3,4
60	63	175	135	24	94	90	4	M 16	3,9
65	63	185	145	24	94	90	4	M 16	4,2
80	75	200	160	24	105	100	8	M 16	5,0
100	90	220	180	25	101	96	8	M 16	5,9
125	110	250	210	26	124	119	8	M 16	8,8



Ref. 0310 / Ref. 0311

Brida DN	Tubo Ø mm	D	k	b	L	L 1	s		Tornillos		Peso kg
							(PN 6)	(PN 10)	Cant.	Rosca	
50	63	165	125	19	106	291	3,6	5,8	4	M 16	4,0
80	90	200	160	20	125	305	5,1	8,2	8	M 16	6,7
100	110	220	180	21	142	327	6,3	10,0	8	M 16	9,3
100	125	220	180	19	190	373	7,1	11,4	8	M 16	12,4
150	160	285	240	23	175	358	9,1	14,6	8	M 20	16,0
150	180	285	240	19	260	437	10,2	16,4	8	M 20	23,0
200	200	340	295	20	210	403	11,4	18,3	8	M 20	28,0
200	225	340	295	20	210	403	12,8	20,5	8	M 20	28,0