

Ref. 7800 Volante para válvulas de servicio, válvulas compuerta y Combis

de fundición gris, revestido en epoxy powder
a partir de DN 50 con empuñadura

* también para válvula de corredera paralela Ref. 3600

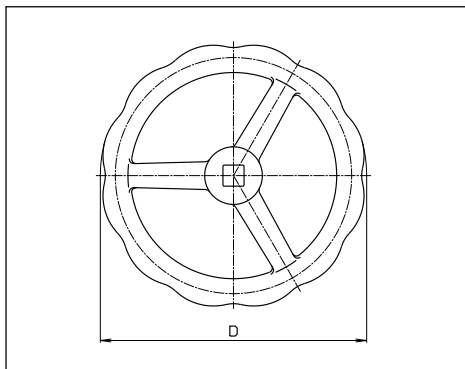
** también para válvula de corredera paralela Ref. 3600
DN 50-65

Ref. 7840 Volante para válvula de corredera paralela ref. 3600

DN 80/100/200/250/300/400
fundición gris, revestido en epoxy

Ref. 7809 Volante

de aluminio, DN 50 - 200



+ Cuerpo: DN 400 - conexión a brida: DN 450 o 500

Referencia	DN	D	Peso	
7800	3/4" - 2" **	140	0,65	●
	50	160	1,00	●
	65	190	1,30	●
	80	190	1,70	●
	100	240	2,20	●
	125* - 150*	320	4,20	●
	200	360	6,50	●
	250 - 350*	486	10,00	●
	400 - 500+	600	21,00	●
	500 - 600	800	22,00	●

Ref. 2156 Cuadradillo

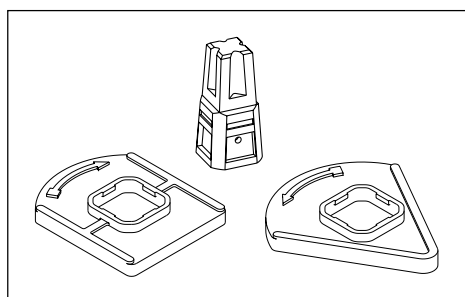
de fundición dúctil, galvanizada

Indicador de dirección

de elastómero

Ref. 2162 "cierre a derecha"

Ref. 2152 "cierre a izquierda"



+ Cuerpo: DN 400 - conexión a brida: DN 450 o 500

DN	Ref. 2156	Ref. 2162	Ref. 2152
50	●		
65	●		
80	●	●	●
100 - 150	●		
200	●		
250 - 350	●	●	●
400 - 500+	●	●	●

Extensión de eje

Material: St 0037 (acero)

Ref. 7820 precio para 1,0 m

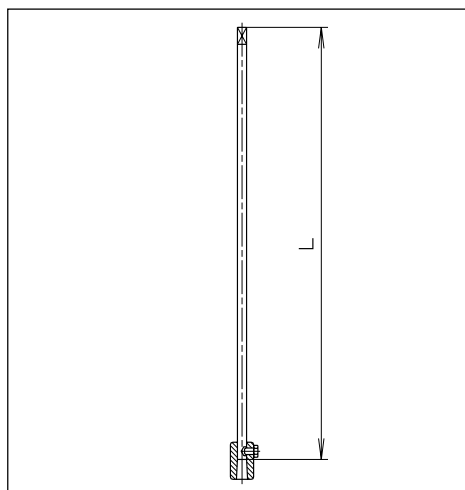
Ref. 7821 precio para cada 0,5 m
adicional

Material: acero inoxidable

Ref. 7825 precio para 1,0 m

Ref. 7826 precio para cada 0,5 m
adicional

Por favor, especifique el largo total en su
pedido !



DN	Ref. 7820 / 7821	Ref. 7825 / 7826
3/4" - 2"	●	
50	●	●
65	●	●
80	●	●
100-150	●	●
200	●	●
250 - 350	●	●
400 - 500	●	●

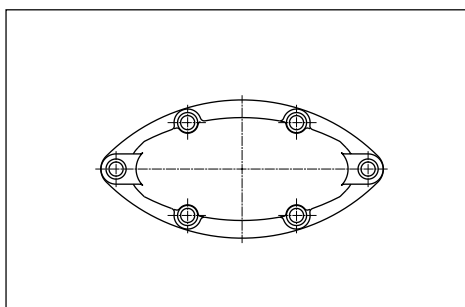
Ref. 8570E2

Ref. 8570

Tapa ciega

para Combis en remplazo de casquete de
válvula

de fundición dúctil
revestido en epoxy



DN	Peso kg	
80	1,20	●
100	1,60	●
125	2,10	●
150	2,50	●
200	4,30	●

Accesorios

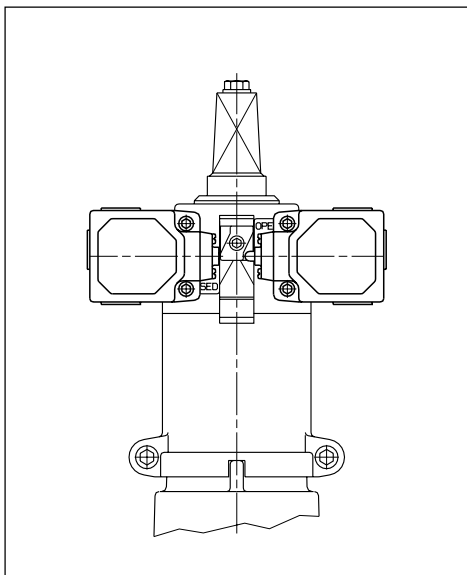
Ref. 4000STE2

E2 Válvula - "corta"
con indicador de posición

Réf. 4700STE2

E2 Válvula - "larga"
con indicador de posición

a pedido: otras válvulas Elypso Hawle
con indicador de posición y modelos
con limitadores



DN	Ref. 4000STE2	Ref. 4700STE2
50	●	●
65	●	●
80	●	●
100	●	●
125	●	●
150	●	●
200	●	●
250	●	●
300	●	●
350	●	
400	●	●
450		●
500		●

Cierre de tapa

Ref. 9930

con brida PN 10 - DIN 2501

de fundición gris,
revestida en epoxy



DN	Peso kg	
50	4,70	●
65	4,40	●
80	7,70	●
100	9,80	●
125	10,00	●
150	20,50	●
200	17,50	●
250	26,50	●
300	34,00	●