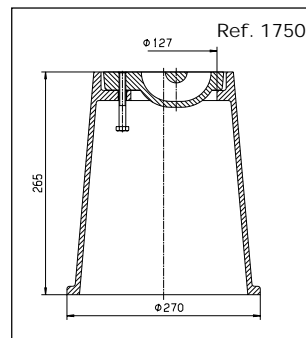
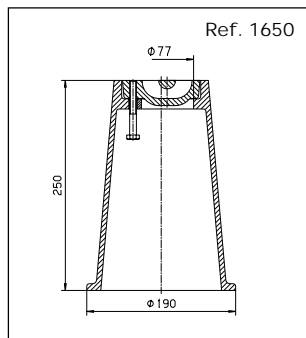
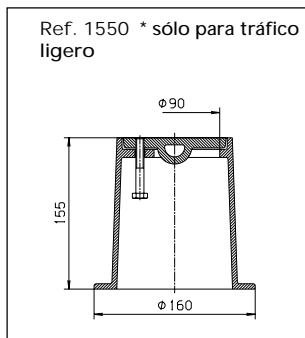
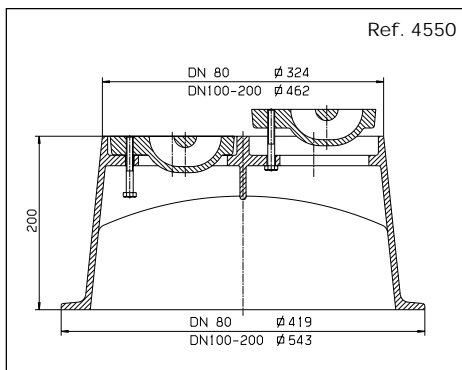
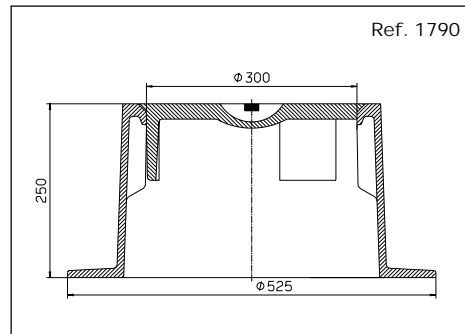
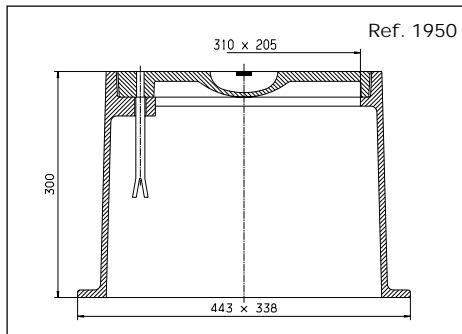


Modelo para:	Referencia	Versión	Material	Peso kg	
Válvulas de servicio	1550	liviana*	fundición gris, bituminado	2,8	●
	1650	pesada	fundición gris, bituminado	6,5	●
Válvulas Elypso y Combi-T	1750		fundición gris, bituminado	11,3	●
Hidrante subterráneo	1950		fundición gris, bituminado	32,0	●
Columnas de ventosas	1790		fundición gris, bituminado	41,5	●
Combi-III y Combi-IV	4550	DN 80+	fundición dúctil, bituminado	34,0	●
	4550	DN 100-200++	fundición dúctil, bituminado	54,5	●



- + Versión E DN 80-150
- Versión E2 DN 80
- ++ Versión E DN 200
- Versión E2 DN 100-200



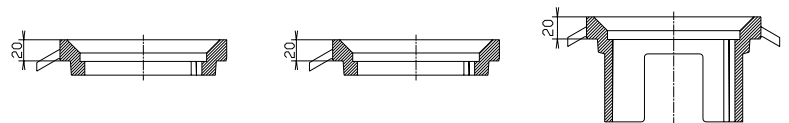
Ref. 1560

Ref. 1660

Ref. 1760

## Anillos adaptadores

estos anillos son empleados para adaptar trampillones "rígidos" y hacerlos telescópicos.



para trampillón ref. 1550	Referencia 1560	fundición gris, bituminado	Peso 0,9 kg	●
para trampillón ref. 1650	Referencia 1660	fundición gris, bituminado	Peso 0,9 kg	●
para trampillón ref. 1750	Referencia 1760	fundición gris, bituminado	Peso 2,7 kg	●

# Trampillón "telescópico"

Modelo para:	Referencia	Versión	Material	Peso kg	
Válvulas de servicio	1850	trampillón completo, sin anillos de extensión	fundición dúctil, embetunado	7,4	●
Válvulas Elypso y Combi-T	2050			12,9	●

Trampillón DIN de altura ajustable ver pág. D 2/1a

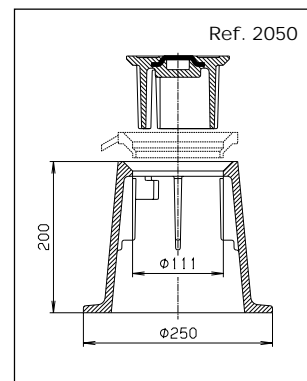
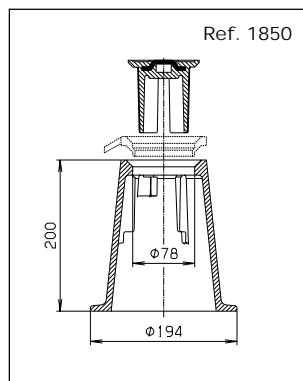


## Trampillón telescópico

**ajustable al nivel de la calle mediante anillos de extensión**

La guía cilíndrica y la superficie cónica permiten un buen asiento de tapa y sin ruido .

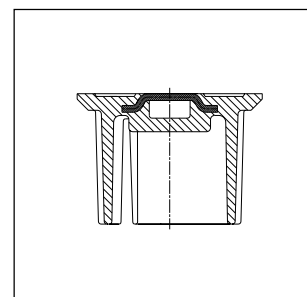
Este diseño garantiza retirar fácilmente la tapa.



## Tapa para trampillón telescópico

de fundición gris, embetunado

Referencia	apto para	Peso kg	
1860	trampillón No. 1850	1,30	●
2060	trampillón No. 2050	2,90	●



## Anillos de extensión

para ajustar a nivel del suelo de fundición gris, embetunado

Altura mm	Peso kg					
	12	15	20	30	40	50
<b>No. 2030</b>	0,50	0,60	0,80	1,20	1,50	1,90
<b>No. 2040</b>		1,00	1,40	2,00	2,80	3,50

Referencia	apto para	Altura mm					
		12	15	20	30	40	50
2030	trampillón telescópico Ref. 1850	●	●	●	●	●	●
2040	trampillón telescópico Ref. 2050		●	●	●	●	●

## Base

de chapas de acero extruido, galvanizado  
Dimensiones: 360 x 360 mm

Referencia	apto para	Peso kg	
3480	trampillón Ref. 1550, 1650, 1850	1,70	●
3490	trampillón Ref. 1750, 2050	1,70	●