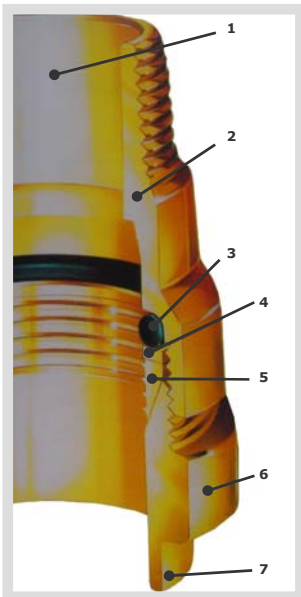


Accesorios para PE DIN 8074, DIN 8072 y PVC rígido DIN 8062

Características técnicas



- El ajuste de los componentes es perfecto, no requiere la utilización de ninguna herramienta específica para su montaje.
- El encaje del tubo se realiza sin desmontar los componentes. Se inserta el tubo en el accesorio y se aprieta la tuerca hasta el tope mecánico, sin necesidad de cerrar más fuerte. El tope mecánico es un indicador ideal para un ajuste óptimo.
- Accesorios resistentes a la tracción y a la presión.

1. Cuerpo

- Latón no deszincable ISIFLO 450
- Forjado: mejor resistencia mecánica
- Fileteado de acuerdo con las normativas europeas

2. Cono de entrada del tubo

- Complementa la estanquidad
- Resistente a vibraciones y golpe de ariete
- Ninguna turbulencia en el interior del accesorio

3. Junta tórica

- Estanquidad.
- Garantiza una presión uniforme.

4. Arandela

- Transmite una presión uniforme a la junta tórica
- Evita que la junta tórica gire

5. Aro de apriete

- El intervalo entre los dientes asegura un agarre excepcional sin dañar el tubo

6. Tuerca

- Forjada: mejor resistencia mecánica
- Fileteado de rosca fina: cierre muy progresivo
- Tope mecánico que indica el fin de cierre

7. Conducción de entrada del tubo

- A partir de \varnothing 40 mm.

MATERIAL:

- Latón no deszincable ISIFLO 450, conforme normas europeas, marcado CR y matizado DIN 9076.
- Junta tórica de elastómero DIN 3771

FILETEADO DE ROSCA:

- Según DIN 2999

DIMENSIONES:

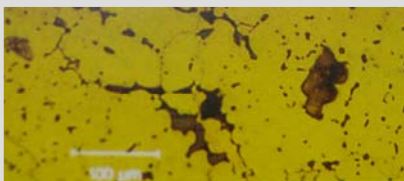
- Desde \varnothing 16 mm hasta \varnothing 90 mm

PRESIÓN DE SERVICIO

- 16 bar

USO

- Según DIN 8076 Y 190.
- Para agua fría.
- Apto para uso en agua de consumo humano.



LATÓN TRADICIONAL

Latón colado
Inconveniente: dispersión anárquica de los componentes de la aleación
Plomo=partículas oscuras
Dimensión granos=300 μ m
Ampliación x 250



LATÓN ISIFLO ANTIGUA GENERACIÓN

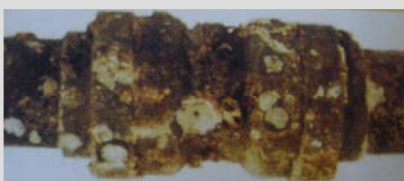
Aleación Ms58 ISIFLO forjada
Zona oscura=granos β
Dimensión granos=20 μ m
Ampliación x 250



NUEVO LATÓN NO DESZINCABLE

Aleación ISIFLO 450 forjada
Ventajas: estructura organizada y propiedades mecánicas reforzadas
Zona oscura=granos β
Dimensión granos=20 μ m
Ampliación x 250

Accesorios sumergidos durante 82 meses en el puerto de Kristiansud (Noruega) con aguas especialmente corrosivas



ACOPLAMIENTO TRADICIONAL

Aleación clásica



ACOPLAMIENTO EN LATÓN NO DESZINCABLE

Aleación ISIFLO 450



ALEACIÓN CLÁSICA CON IMPORTANTE CORROSIÓN

ISIFLO 450 RESISTENTE A LA CORROSIÓN

Pruebas aceleradas de corrosión:

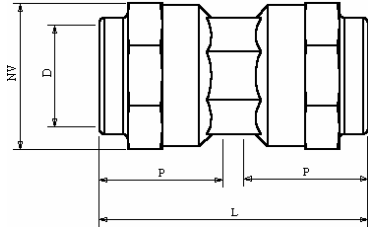
- **Condiciones del ensayo:**
Accesorios sumergidos durante 50 días en ácido clorhídrico al 0,93%.
- **Resultados del ensayo:**
Latón ISIFLO 450 = SIN CAMBIOS \rightarrow Durabilidad estimada de 50 años
Latón MS 58 = Pérdida de zinc

Propiedades químicas del latón ISIFLO 450 no deszincable:

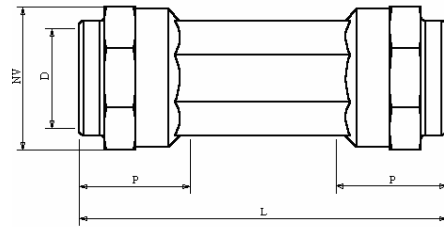
- Resistencia a la corrosión incluso en tierras químicamente contaminadas
 - o Alta durabilidad incluso en ambientes adversos
- Composición química que evita la pérdida de plomo y zinc en el agua potable
 - o Protección del medio ambiente



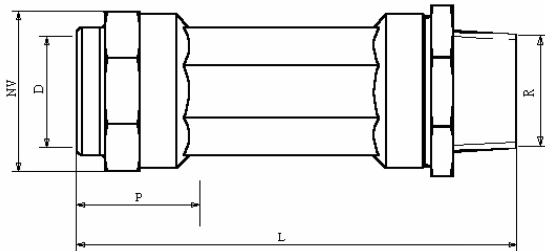
Accesorios para PE DIN 8074, DIN 8072 y PVC rígido DIN 8062 Acoplamientos



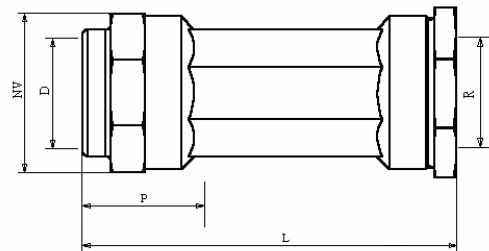
ACOPLAMIENTO					
Ref.	D (mm)	L (mm)	NV (mm)	P (mm)	Peso (kg)
IS100	16 x 16	57	29	27	0,16
	20 x 20	59	33	28	0,19
	25 x 25	61	39	29	0,27
	32 x 32	69	48	33	0,40
	40 x 40	108	59	50	0,82
	50 x 50	114	69	53	1,07
	63 x 63	136	76	61	2,18



ACOPLAMIENTO DE REPARACIÓN					
Ref.	D (mm)	L (mm)	NV (mm)	P (mm)	Peso (kg)
IS101	20 x 20	118	33	28	0,12
	25 x 25	118	39	29	0,36
	32 x 32	121	48	33	0,57
	40 x 40	166	59	50	1,03
	50 x 50	168	69	53	1,28
	63 x 63	174	76	61	2,43



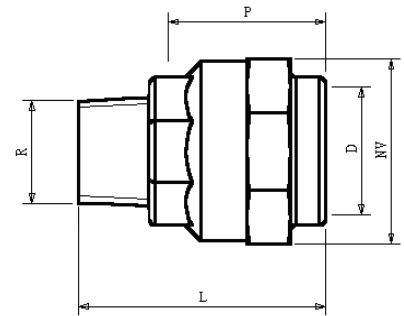
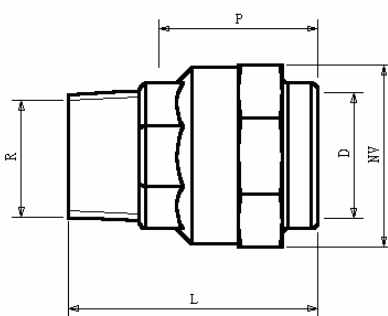
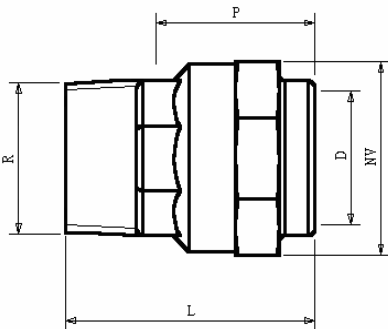
ACOPLAMIENTO DE REPARACIÓN MACHO						
Ref.	D (mm)	R (")	L (mm)	NV (mm)	P (mm)	Peso (kg)
IS111	20	1/2	72	33	28	0,19
	25	3/4	75	39	29	0,46
	25	1	79	39	29	0,46
	32	1	88	48	33	0,74
	32	1 1/4	90	48	33	0,73
	40	1	114	59	50	1,28
	40	1 1/4	114	59	50	1,28
	40	1 1/2	115	59	50	1,27
	50	1 1/2	116	69	53	1,61
	50	2	119	69	53	1,57
	63	1 1/2	140	76	61	3,20
	63	2	140	76	61	3,20



ACOPLAMIENTO DE REPARACIÓN HEMBRA						
Ref.	D (mm)	R (")	L (mm)	NV (mm)	P (mm)	Peso (kg)
IS117	20	3/8	54	33	28	0,18
	20	1/2	56	33	28	0,18
	25	1/2	58	39	29	0,44
	25	3/4	58	39	29	0,44
	25	1	58	39	29	0,44
	32	3/4	66	48	33	0,70
	32	1	66	48	33	0,70
	40	1	90	59	50	1,22
	40	1 1/4	90	59	50	1,22
	50	1 1/4	91	69	53	1,53
	50	1 1/2	91	69	53	1,53
	63	1 1/2	113	76	61	3,04
	63	2	113	76	61	3,04

Accesorios para PE DIN 8074, DIN 8072 y PVC rígido DIN 8062

Enlaces

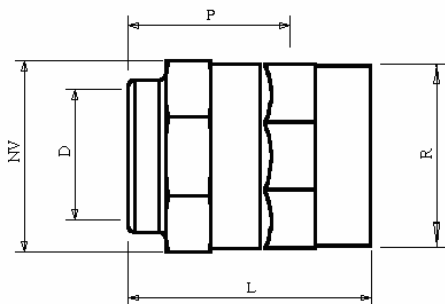


ENLACE MACHO AUMENTADO						
Ref.	D (mm)	R (")	L (mm)	NV (mm)	P (mm)	Peso (kg)
IS105	16	1/2	48	29	27	0,11
	20	3/4	51	33	28	0,15
	25	1	53	39	29	0,20
	32	1 1/4	58	48	33	0,32
	32	1 1/2	58	48	33	0,30
	40	1 1/2	80	59	50	0,54
	50	2	87	69	53	0,78

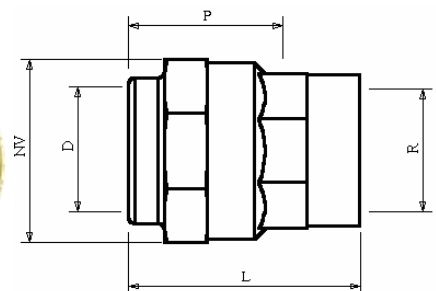
ENLACE MACHO						
Ref.	D (mm)	R (")	L (mm)	NV (mm)	P (mm)	Peso (kg)
IS110	20	1/2	51	33	28	0,13
	25	3/4	51	39	29	0,18
	32	1	59	48	33	0,28
	40	1 1/4	80	59	50	0,53
	50	1 1/2	82	69	53	0,72
	63	2	97	76	61	1,25
	75(*)	2 1/2				2,78
	75(*)	3				2,64
	90(*)	3				2,97

(*)LA ROSCA MACHO LLEVA MECANIZADA UNA ROSCA HEMBRA INTERIOR CON UN PASO INFERIOR EN 1/2" RESPECTO A LA ROSCA MACHO

ENLACE MACHO REDUCIDO						
Ref.	D (mm)	R (")	L (mm)	NV (mm)	P (mm)	Peso (kg)
IS112	20	3/8				0,13
	25	1/2				0,17
	32	3/4	56	48	33	0,27
	40	1	77	59	50	0,50
	50	1				0,45
	50	1 1/4	83	69	53	0,68
	63	1 1/4				1,33
	63	1 1/2	94	76	61	1,29



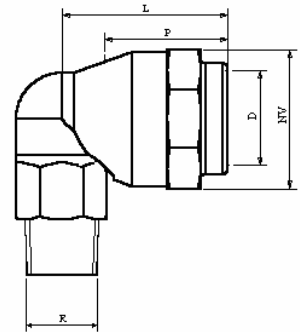
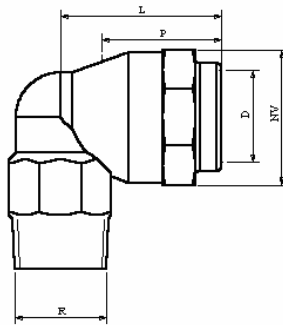
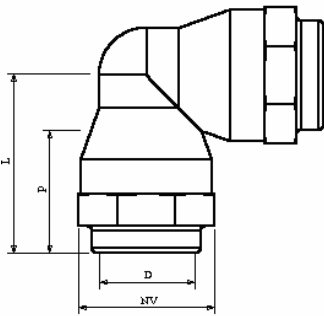
ENLACE HEMBRA AUMENTADO						
Ref.	D (mm)	R (")	L (mm)	NV (mm)	P (mm)	Peso (kg)
IS115	16	1/2	42	29	27	0,12
	20	3/4	44	33	28	0,18
	25	1	48	39	29	0,24
	32	1 1/4	55	48	33	0,36
	40	1 1/2	74	59	50	0,63
	50	2	81	69	53	0,86



ENLACE HEMBRA NOMINAL Y REDUCIDO						
Ref.	D (mm)	R (")	L (mm)	NV (mm)	P (mm)	Peso (kg)
IS116	20	1/2	42	33	28	0,13
	25	1/2	45	39	29	0,18
	25	3/4	45	39	29	0,17
	32	3/4	52	48	33	0,31
	32	1	52	48	33	0,27
	40	3/4	72	59	50	0,49
	40	1	72	59	50	0,47
	40	1 1/4	74	59	50	0,53
	50	1 1/4	77	69	53	0,66
	50	1 1/2	77	69	53	0,68
	63	2	92	76	61	1,32

VER ROSCAS HEMBRAS EN REF. IS110 PARA D 75-90

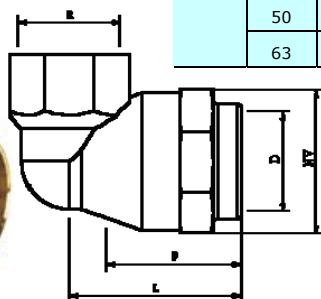
Accesorios para PE DIN 8074, DIN 8072 y PVC rígido DIN 8062 Codos 90°



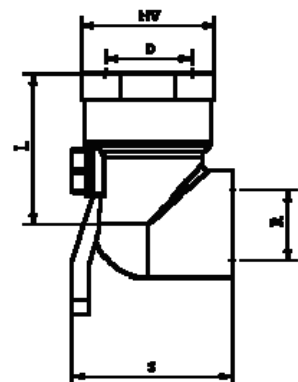
CODO 90°					
Ref.	D (mm)	L (mm)	NV (mm)	P (mm)	Peso (kg)
IS120	16 x 16				
	20 x 20	40	33	28	0,25
	25 x 25	43	39	29	0,30
	32 x 32	52	48	33	0,53
	40 x 40	76	59	50	1,10
	50 x 50	84	69	53	1,33
	63 x 63	99	76	61	2,87

CODO 90° MACHO NOMINAL Y AUMENTADO						
Ref.	D (mm)	R (")	L (mm)	NV (mm)	P (mm)	Peso (kg)
IS121	20	1/2	41	33	28	0,17
	20	3/4	41	33	28	0,26
	25	3/4	41	39	29	0,31
	25	1	41	39	29	0,29
	32	1	48	48	33	0,41
	32	1 1/4	48	48	35	0,59
	40	1 1/4	71	59	50	0,95
	40	1 1/2	75	59	50	0,80
	50	1 1/2	78	69	53	1,18
	50	2	78	69	58	1,22
	63	2	94	76	61	1,91

CODO 90° MACHO REDUCIDO						
Ref.	D (mm)	R (")	L (mm)	NV (mm)	P (mm)	Peso (kg)
IS124	25	1/2	41	39	29	0,22
	32	3/4	48	48	33	0,31
	40	1	71	59	50	0,63
	50	1	78	69	53	0,92
	50	1 1/4	78	69	53	1,03
	63	1 1/2	88	76	61	1,90

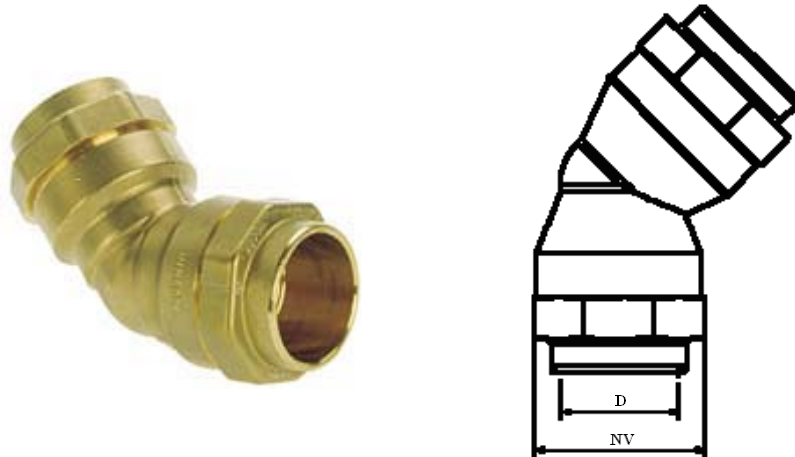


CODO 90° HEMBRA NOMINAL, AUMENTADO Y REDUCIDO						
Ref.	D (mm)	R (")	L (mm)	NV (mm)	P (mm)	Peso (kg)
IS122	20	1/2	40	33	28	0,16
	25	1/2	43	39	29	0,23
	25	3/4	43	39	29	0,22
	25	1	43	39	29	0,30
	32	3/4	52	48	33	0,44
	32	1	52	48	33	0,37
	40	1	76	59	50	0,68
	40	1 1/4	76	59	50	0,66
	50	1 1/4	84	69	53	0,96
	50	1 1/2	84	69	53	0,94
	63	2	98	76	61	1,76

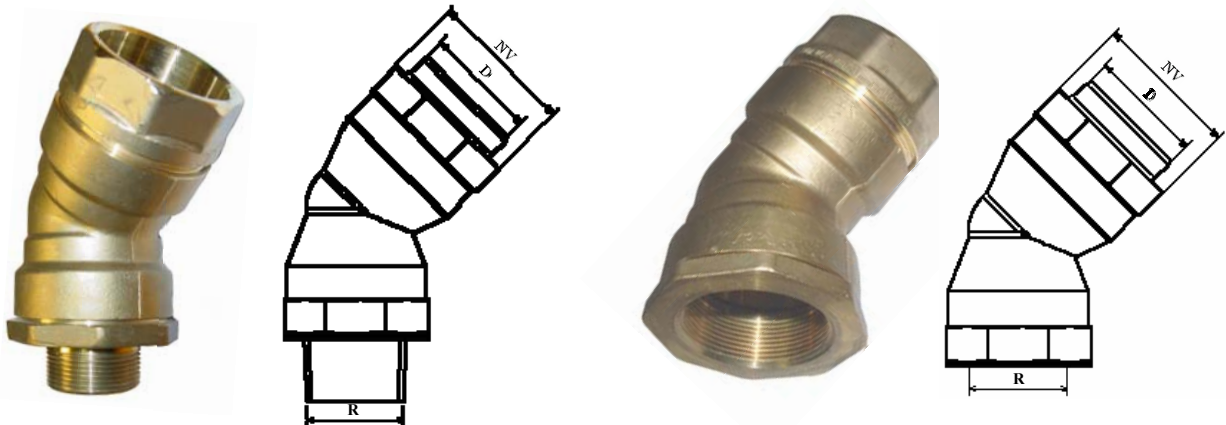


APLIQUE MURAL 90°						
Ref.	D (mm)	R (")	L (mm)	S (mm)	NV (mm)	Peso (kg)
IS150	16	1/2	44	45	29	0,35
	20	1/2	44	45	33	0,35
	25	1/2	44	45	39	0,30
	25	3/4	44	45	39	0,27

Accesorios para PE DIN 8074, DIN 8072 y PVC rígido DIN 8062 Codos 45°



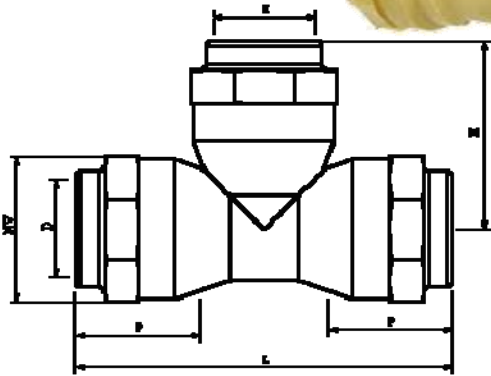
CODO 45°					
Ref.	D (mm)	L (mm)	NV (mm)	P (mm)	Peso (kg)
IS123	25X25	36	39	29	0,29
	32X32	42	48	33	0,50
	40X40	63	59	50	0,88
	50X50	68	69	53	1,21
	63X63	82	76	61	1,78



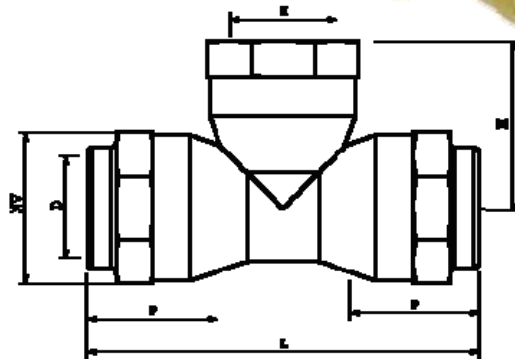
CODO 45° MACHO NOMINAL, REDUCIDO Y AUMENTADO				
Ref.	D (mm)	R (")	NV (mm)	Peso (kg)
IS126	25	¾	39	0,26
	25	1	39	0,28
	32	1	48	0,45
	32	1 ¼	48	0,46
	40	1	59	0,71
	40	1 ¼	59	0,75
	40	1 ½	59	0,75
	50	1 ½	69	1,01
	50	2	69	1,05
	63	1 ½	76	1,34
	63	2	76	1,45

CODO 45° HEMBRA NOMINAL, REDUCIDO Y AUMENTADO				
Ref.	D (mm)	R (")	NV (mm)	Peso (kg)
IS127	25	½	39	0,23
	25	¾	39	0,22
	25	1	39	0,24
	32	¾	48	0,40
	32	1	48	0,38
	40	1	59	0,64
	40	1 ¼	59	0,61
	50	1 ¼	69	0,95
	50	1 ½	69	0,93
	63	1 ½	76	1,27
	63	2	76	1,24

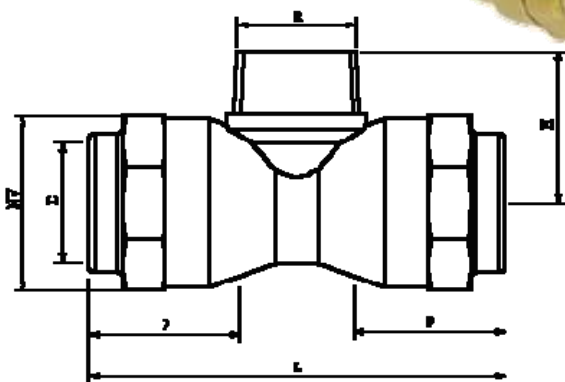
Accesorios para PE DIN 8074, DIN 8072 y PVC rígido DIN 8062 Tes



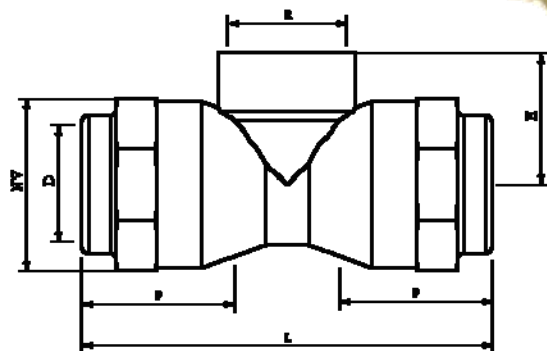
TE							
Ref.	D (mm)	E (mm)	L (mm)	H (mm)	NV (mm)	P (mm)	Peso (kg)
IS125	16	16	75	37	29	27	0,26
	20	20	81	40	33	28	0,35
	25	25	86	43	39	29	0,45
	32	32	105	52	48	33	0,73
	40	40	152	76	59	50	1,46
	50	50	168	84	69	53	1,90
	63	63	193	100	76	61	3,34



TE REDUCIDA							
Ref.	D (mm)	E (mm)	L (mm)	H (mm)	NV (mm)	P (mm)	Peso (kg)
IS130	25	20	87	43	39	29	0,47
	32	25	105	51	48	33	0,85
	40	32	145	55	59	50	1,20
	50	32	157	62	69	53	1,65
	50	40	157	81	69	53	1,70
	63	32	165	69	76	61	2,90
	63	40	172	87	76	61	3,10



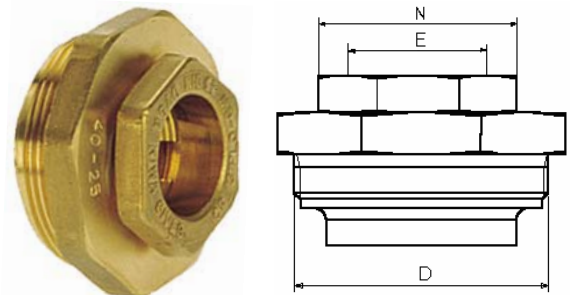
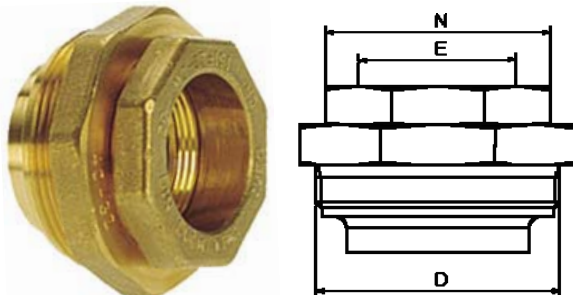
TE ROSCA MACHO							
Ref.	D (mm)	R (mm)	L (mm)	H (mm)	NV (mm)	P (mm)	Peso (kg)
IS131	20	1/2	74	35	33	28	0,27
	25	3/4	79	39	39	29	0,33
	32	1	96	47	48	33	0,56
	40	1 1/4	142	54	59	50	1,02
	50	1 1/2	153	59	69	53	1,46
	63	2	187	71	76	71	2,92



TE ROSCA HEMBRA							
Ref.	D (mm)	R (mm)	L (mm)	H (mm)	NV (mm)	P (mm)	Peso (kg)
IS132	20	1/2	81	27	33	28	0,24
	25	3/4	86	31	39	29	0,32
	32	1	105	36	48	33	0,55
	40	1 1/4	152	42	59	50	1,00
	50	1 1/2	157	57	69	53	1,60
	63	2	187	60	76	61	2,82

Accesorios para PE DIN 8074, DIN 8072 y PVC rígido DIN 8062 Accesorios

Utilizando estas piezas junto con la gama de productos ISIFLO se pueden personalizar soluciones específicas para cada caso, mediante la unión entre diversos accesorios, la reducción o el aumento de los enchufes para tuberías plásticas y el taponado de piezas

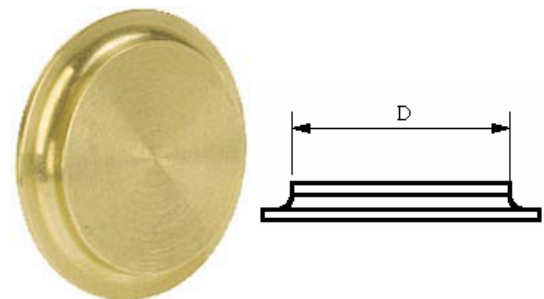
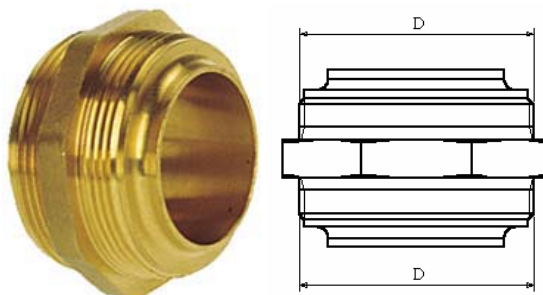


REDUCCIÓN UNA ESCALA				
Ref.	D ^(*) (mm)	E (mm)	N (mm)	Peso (kg)
IS135	25	20	33	0,09
	32	25	39	0,16
	40	32	48	0,26
	50	40	59	0,37
	63	50	69	1,08

(*) Rosca compatible solo con la rosca del cuerpo de los accesorios ISIFLO

REDUCCIÓN DOS ESCALAS				
Ref.	D ^(*) (mm)	E (mm)	N (mm)	Peso (kg)
IS140	25	16	29	0,06
	32	20	33	0,18
	40	25	39	0,29
	50	32	48	0,45
	63	40	59	1,15

(*) Rosca compatible solo con la rosca del cuerpo de los accesorios ISIFLO



MANGUITO MACHO DE UNIÓN		
Ref.	D ^(*) (mm)	Peso (kg)
IS144	32	0,21
	40	0,30
	50	0,43
	63	0,89

(*) Rosca compatible solo con la rosca del cuerpo de los accesorios ISIFLO

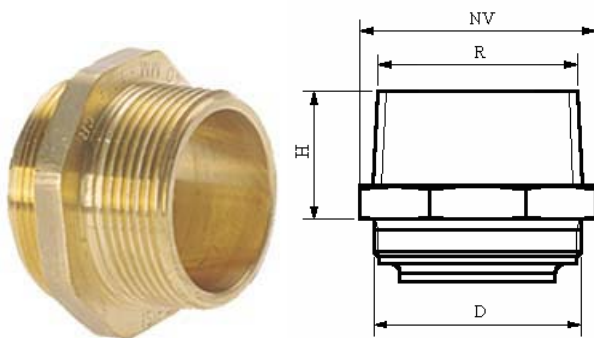
TAPÓN		
Ref.	D (mm)	Peso (kg)
IS145	16	0,010
	20	0,018
	25	0,022
	32	0,050
	40	0,078
	50	0,110
	63	0,250

IMPORTANTE:

- Para acoplar los accesorios Ref. IS135, IS140 Y IS144 en otros productos ISIFLO, se debe extraer previamente la tuerca, el aro de apriete y la arandela dejando la junta tórica de estanquidad para asegurar el correcto funcionamiento del nuevo conjunto.
- En la Ref. IS145 se debe proceder de la forma anteriormente descrita, volviendo a roscar posteriormente la tuerca para conseguir la fijación del tapón al nuevo conjunto.

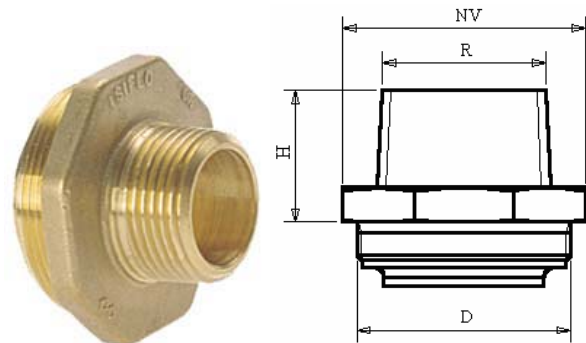
Accesorios para PE DIN 8074, DIN 8072 y PVC rígido DIN 8062 Accesorios

Utilizando estas piezas junto con la gama de productos ISIFLO se pueden personalizar soluciones específicas para cada caso, consiguiendo la reducción o el aumento de las roscas de conexión



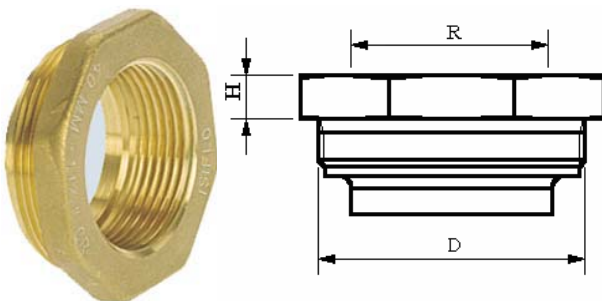
MANGUITO MACHO AUMENTADO					
Ref.	D ^(*) (mm)	R (mm)	H (mm)	NV (mm)	Peso (kg)
IS146	25	1	28	39	0,11
	32	1 ¼	31	48	0,18
	40	1 ½	32	60	0,27
	50	2	35	69	0,32
	63	1 ½	34	83	0,87

(*) Rosca compatible solo con la rosca del cuerpo de los accesorios ISIFLO



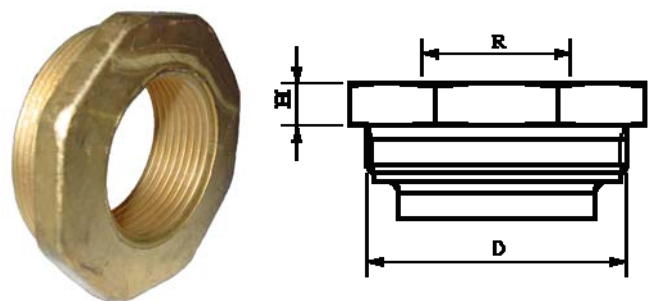
MANGUITO MACHO NOMINAL					
Ref.	D ^(*) (mm)	R (mm)	H (mm)	NV (mm)	Peso (kg)
IS147	20	½	23	33	0,08
	25	¾	24	39	0,11
	32	1	29	48	0,19
	40	1	30	60	0,29
	40	1 ¼	31	60	0,28
	50	1 ½	32	69	0,37
	63	2	34	83	0,85

(*) Rosca compatible solo con la rosca del cuerpo de los accesorios ISIFLO



MANGUITO HEMBRA NOMINAL				
Ref.	D ^(*) (mm)	R (mm)	H (mm)	Peso (kg)
IS148	20	½	7	0,05
	25	¾	7	0,09
	25	1	7	0,08
	32	1	7	0,15
	40	1 ¼	7	0,17
	50	1 ½	7	0,22
	63	2	7	0,60

(*) Rosca compatible solo con la rosca del cuerpo de los accesorios ISIFLO



MANGUITO HEMBRA REDUCIDA				
Ref.	D ^(*) (mm)	R (mm)	H (mm)	Peso (kg)
IS149	20	3/8	7	0,06
	25	½	7	0,10
	32	¾	7	0,16
	40	1	7	0,24
	50	1 ¼	7	0,35
	63	1 ½	7	0,95

(*) Rosca compatible solo con la rosca del cuerpo de los accesorios ISIFLO

IMPORTANTE:

- Para acoplar los accesorios Ref. IS146, IS147, IS148 Y IS149 en otros productos ISIFLO, se debe extraer previamente la tuerca, el aro de apriete y la arandela dejando la junta tórica de estanquidad para asegurar el correcto funcionamiento del nuevo conjunto.