

P
R
O
G
R
A
M
A
C
E
R
R
A
J
E
R
I
A




CERRADURAS, CILINDROS
Y BARRAS ANTIPANICO



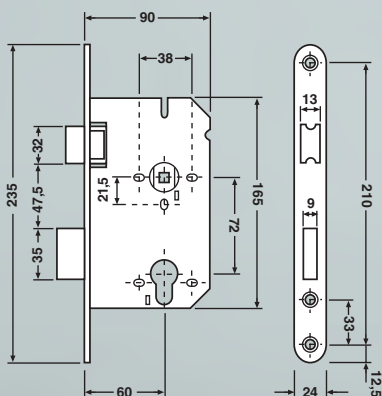


CARACTERÍSTICAS

- Clase 3 según norma DIN 18251
- Clase 3 según norma DIN 18250 
- Muelle con gran capacidad de recuperación.
- Aptas para tornillos pasantes.
- Frente de acero inoxidable.
- No reversible.

REFERENCIA

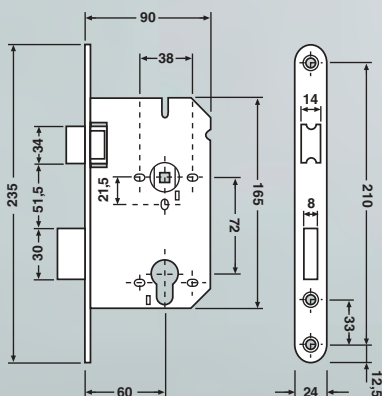
E0-PLUS



∅ 8 mm.

REFERENCIA

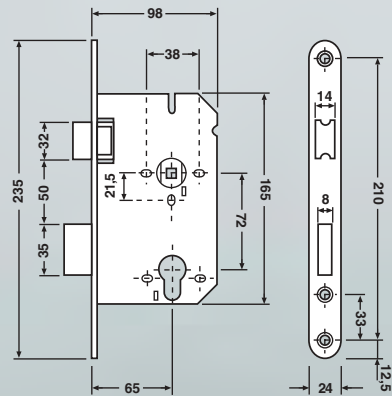
E0-F 



∅ 9 mm.

REFERENCIA

E0-FA1/E0-FA2 



∅ 9 mm.

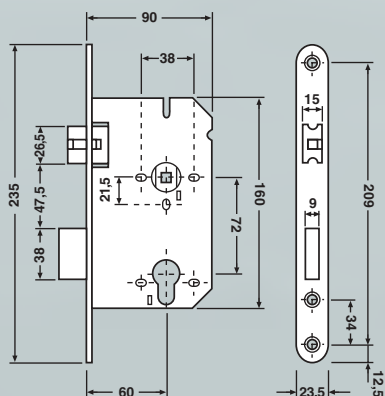


CARACTERISTICAS

- Picaporte silencioso.
- Grado A según norma UNE EN 97321 : 1988
- Medidas según norma DIN 18251
- Aptas para tornillos pasantes.
- Frente de acero inoxidable.
- Reversible.

REFERENCIA

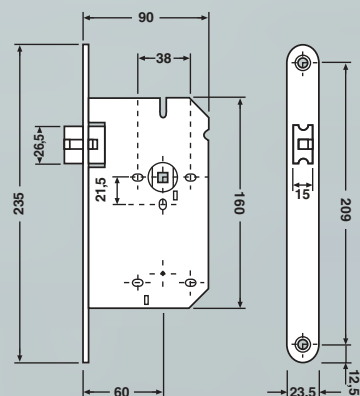
E0-S



∅ 8 mm.

REFERENCIA

E2-S



∅ 8 mm.

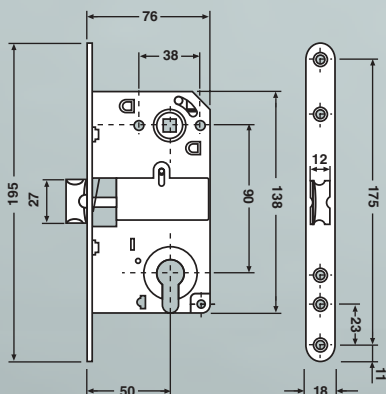


CARACTERISTICAS

- Apta para tornillos pasantes (rosetas).
- Frente niquelado.
- Reversible.

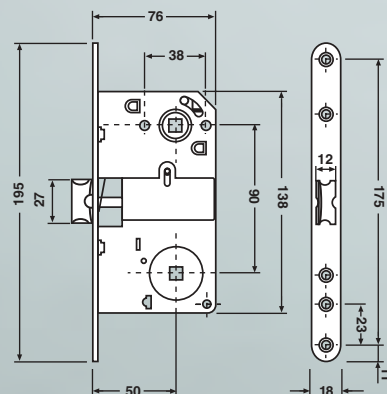
REFERENCIA

E6



REFERENCIA

E6-WC

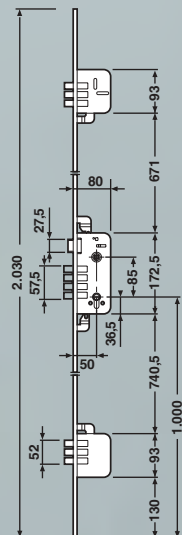




- CARACTERISTICAS
- Cerradura 3 puntos.
 - Cerradero largo.
 - Cilindro seguridad.
 - Escudo protector.

REFERENCIA

ZEO-3L



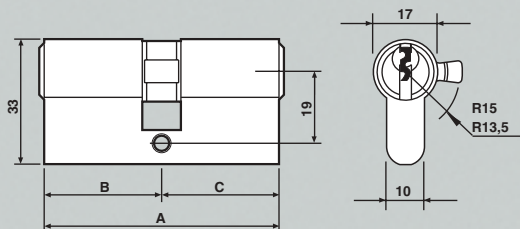


CARACTERISTICAS

- Cilindro monoblock europerfil.
- Cilindro standard de 5 pitones.
- Posibilidades de amaestramiento.

REFERENCIA

F1



OTROS ACABADOS DISPONIBLES
PREVIA CONSULTA
(DISPONIBLE VERSIÓN SOBREPONER)



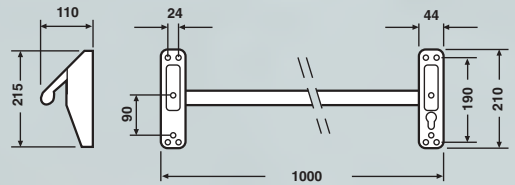
CARACTERISTICAS

- Carcasa níquel mate.
- Barra de acero inoxidable.
- Reversible.
- Adaptable a cerradura de embutir.



REFERENCIA

G211

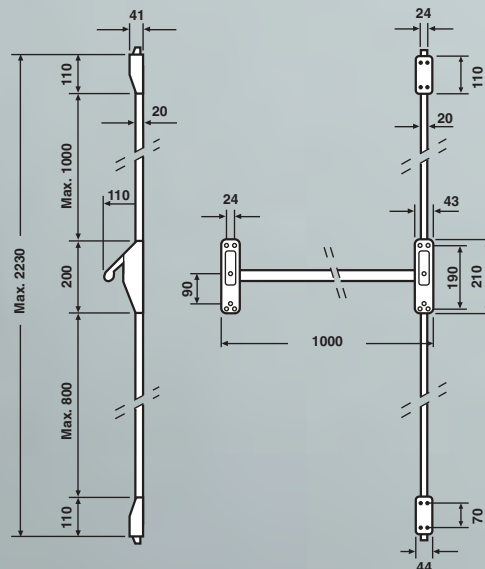


REFERENCIA

G221

CARACTERISTICAS

- Carcasa y cubrebarra níquel mate.
- Barra de acero inoxidable.
- Cierre alto y bajo.
- Reversible.





HERRARKI, S.A.

Legutianoko Industrialdea • Polígono Gojain
c/ San Blas, 11 - Edificio D, bajo izda.
01170 LEGUTIANO - ALAVA
☎ 945 46 59 56 • FAX 945 46 59 37

E-MAIL: info@herrarki.com
www.herrarki.com