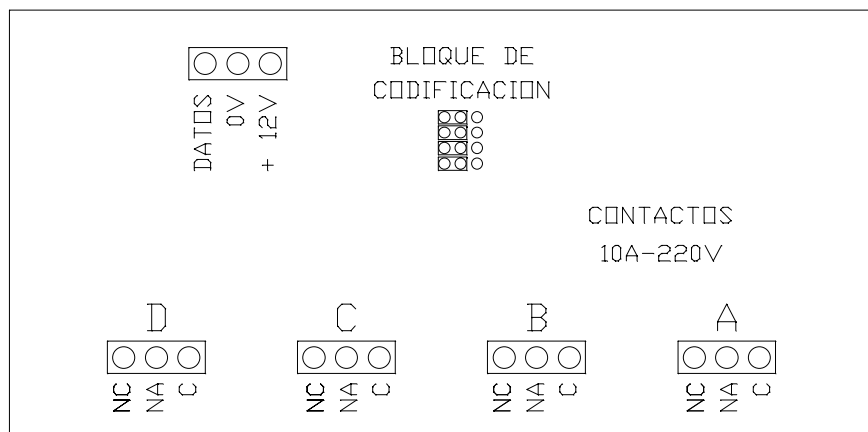


SGI SISTEMAS Ref. B4R

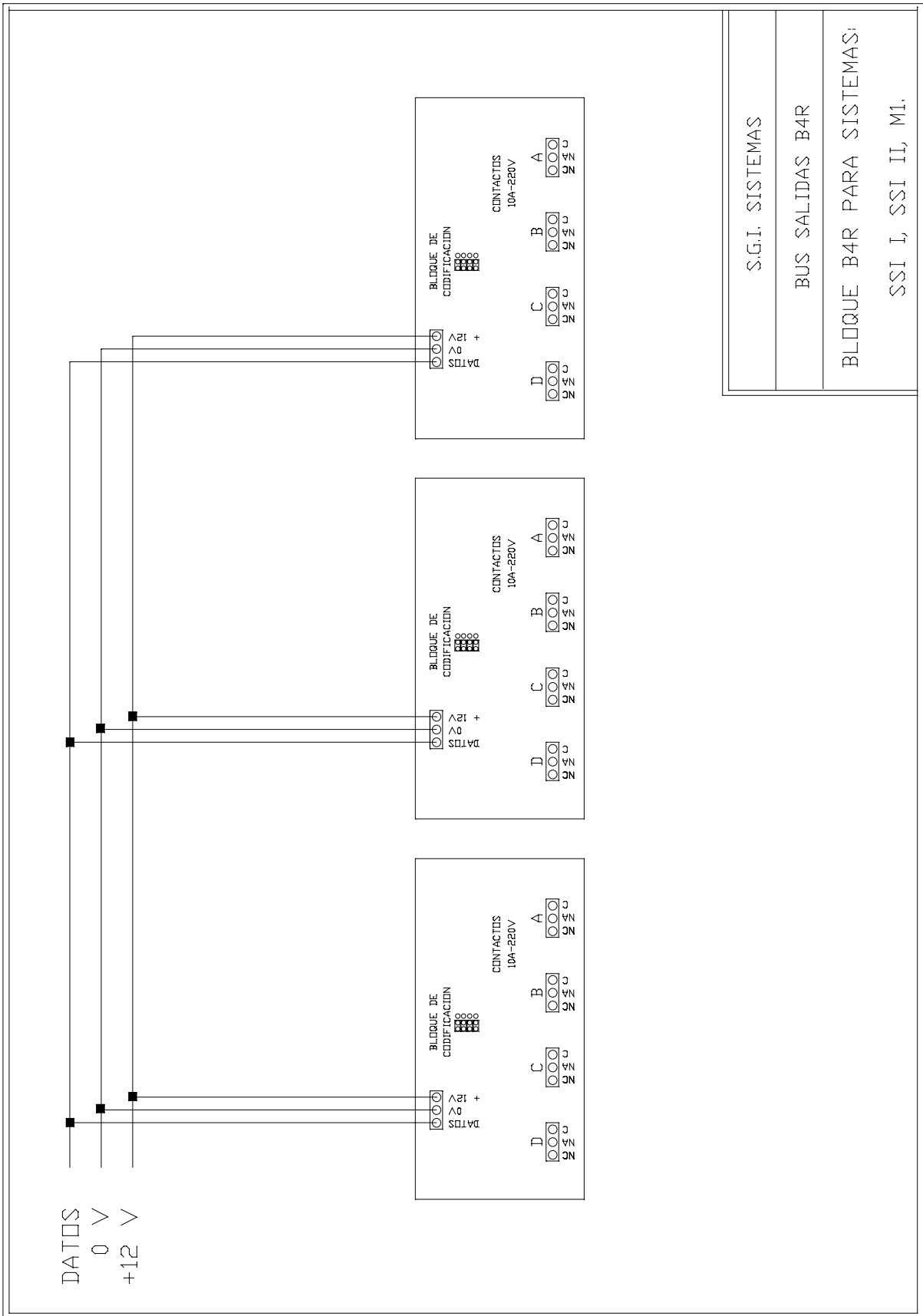


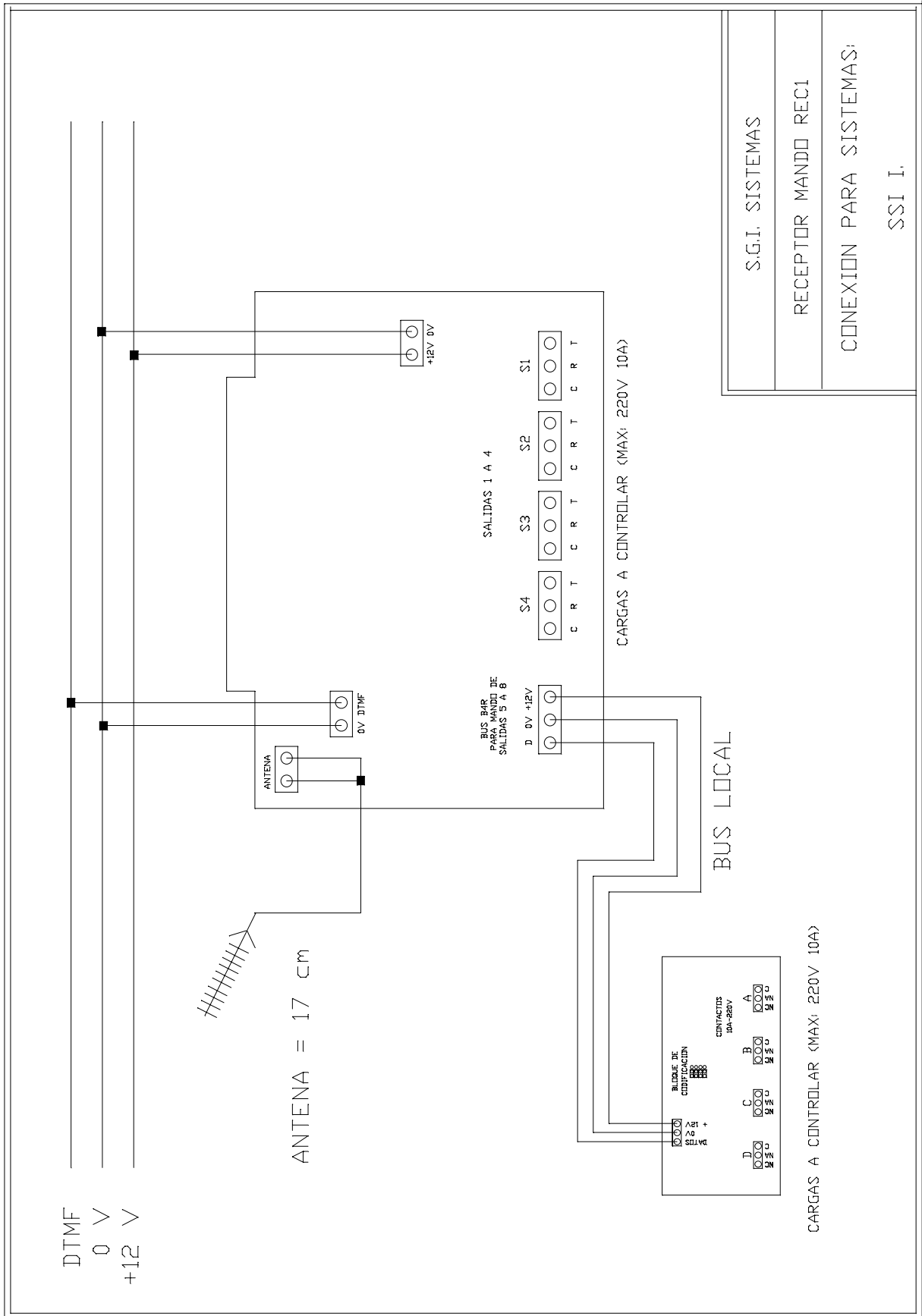
Puente	Zona Calefacción nº:				Puente	Salidas auxiliares nº:			
	D	C	B	A		D	C	B	A
	Termo	3	2	1		4	3	2	1
	Hilo Piloto Z2		Hilo Piloto Z1			8	7	6	5
	B2	B1	A2	A1					
	Termo	Base	Hilo Piloto Z3			12	11	10	9
			C2	C1					
	Simulación de presencia					16	15	14	13
	4	3	2	1					
Hilo Piloto	En paro: Solo relé 2 En Ausencia: Ningún relé En presencia: Solo relé 1					Salida Climatización :			
						Base	3	2	1

BLOQUE DE 4 RELES PARA MONTAJE EN CARRIL DIN. 6 1/2 MÓDULOS.

LAS SALIDAS DE CALEFACCION Y TERMO SE CONTROLAN EN LOGICA INVERSA. UTILIZAR CONTACTO NC.

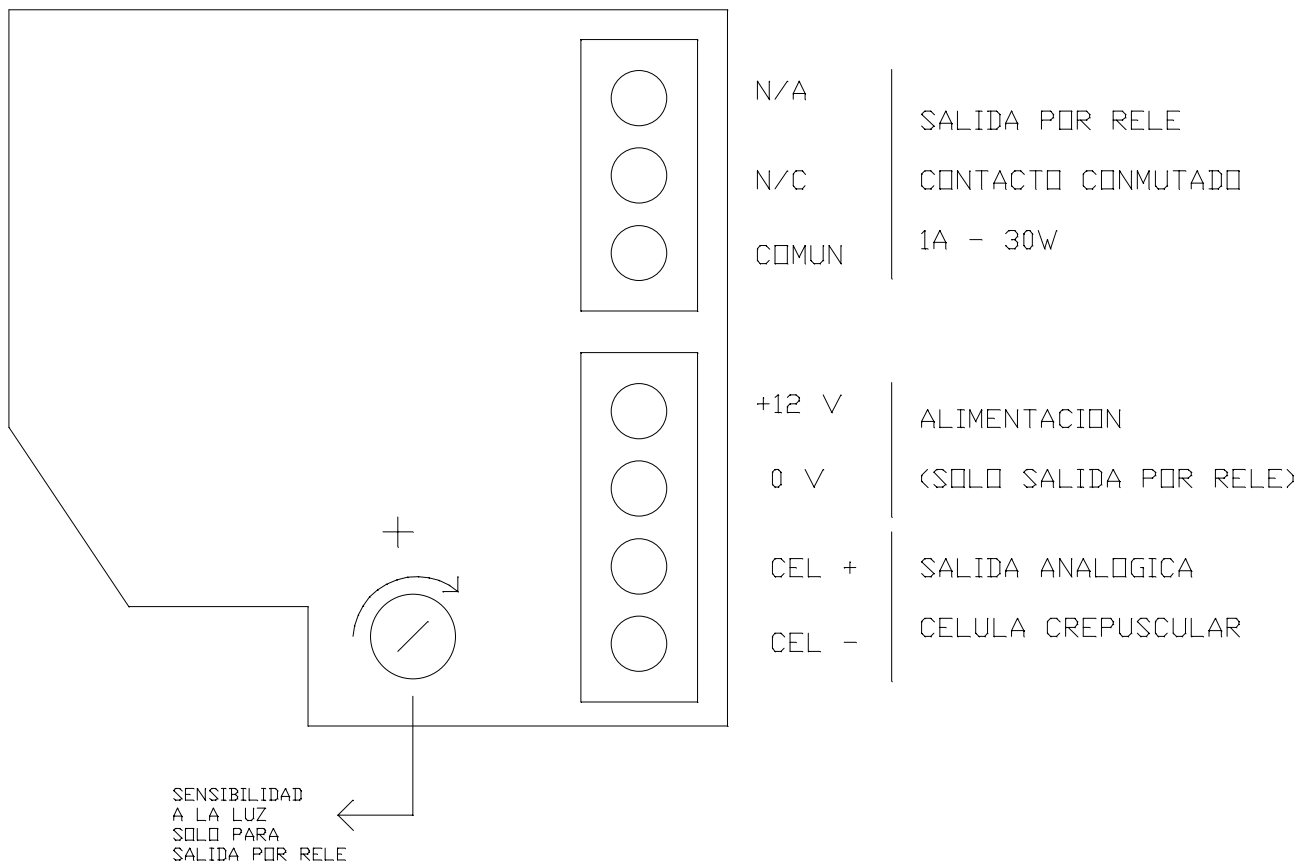
LAS SALIDAS DE SIMULACION DE PRESENCIA 1 Y 2 VAN ASOCIADAS A LA CELULA CREPUSCULAR 1.





SGI SISTEMAS Ref. BRC2

CELULA CREPUSCULAR CON SALIDA ANALOGICA
 O POR RELE DE CONTACTO CONMUTADO



USO TODO/NADA: SALIDA POR RELE

CONECTAR LOS CONTACTOS COMUN Y N/A DEL RELE A LAS ENTRADAS CELULA Y MASA DE LA CENTRAL.

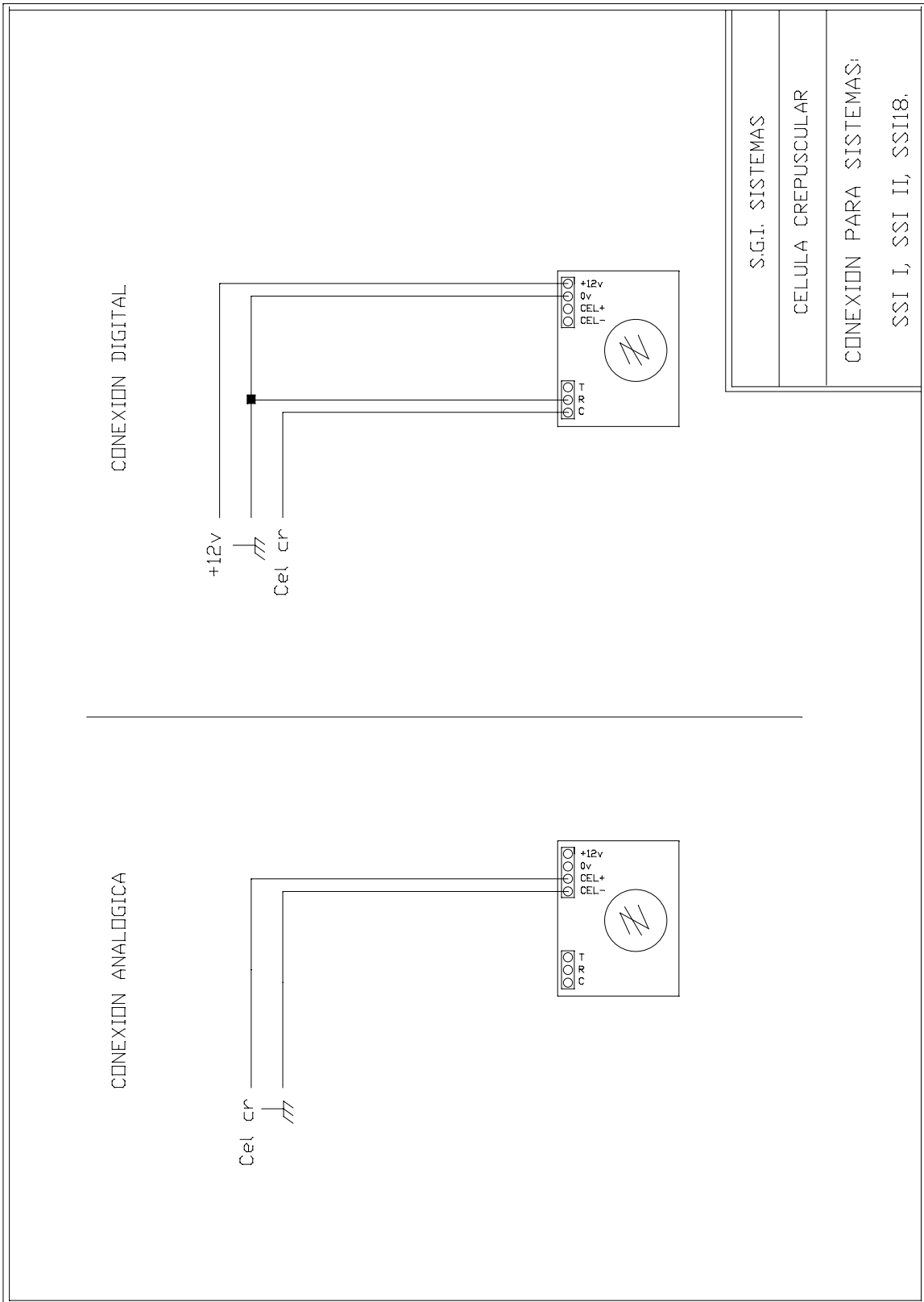
ALIMENTAR EL CIRCUITO A 12V.

CELULA EN LA OSCURIDAD: RELE+
 CELULA CON LUMINOSIDAD: RELE-

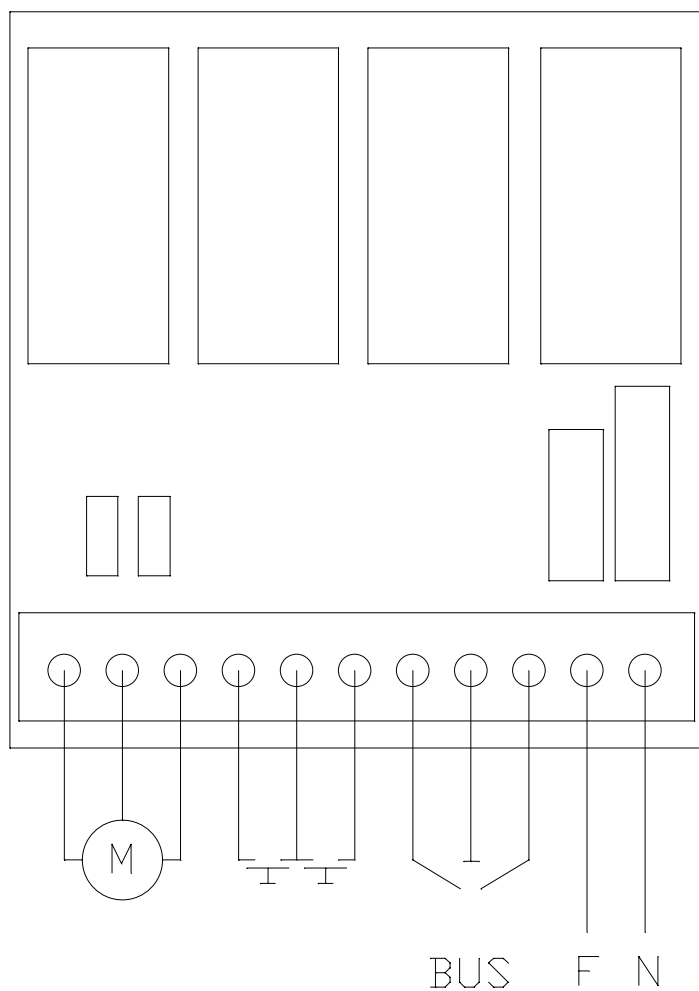
USO ANALOGICO

CONECTAR CEL+ A LA ENTRADA CELULA DE LA CENTRAL Y CEL- A LA ENTRADA DE MASA.

! NO CONECTAR LA ALIMENTACION EN ESTE CASO !



SGI SISTEMAS Ref. MP1

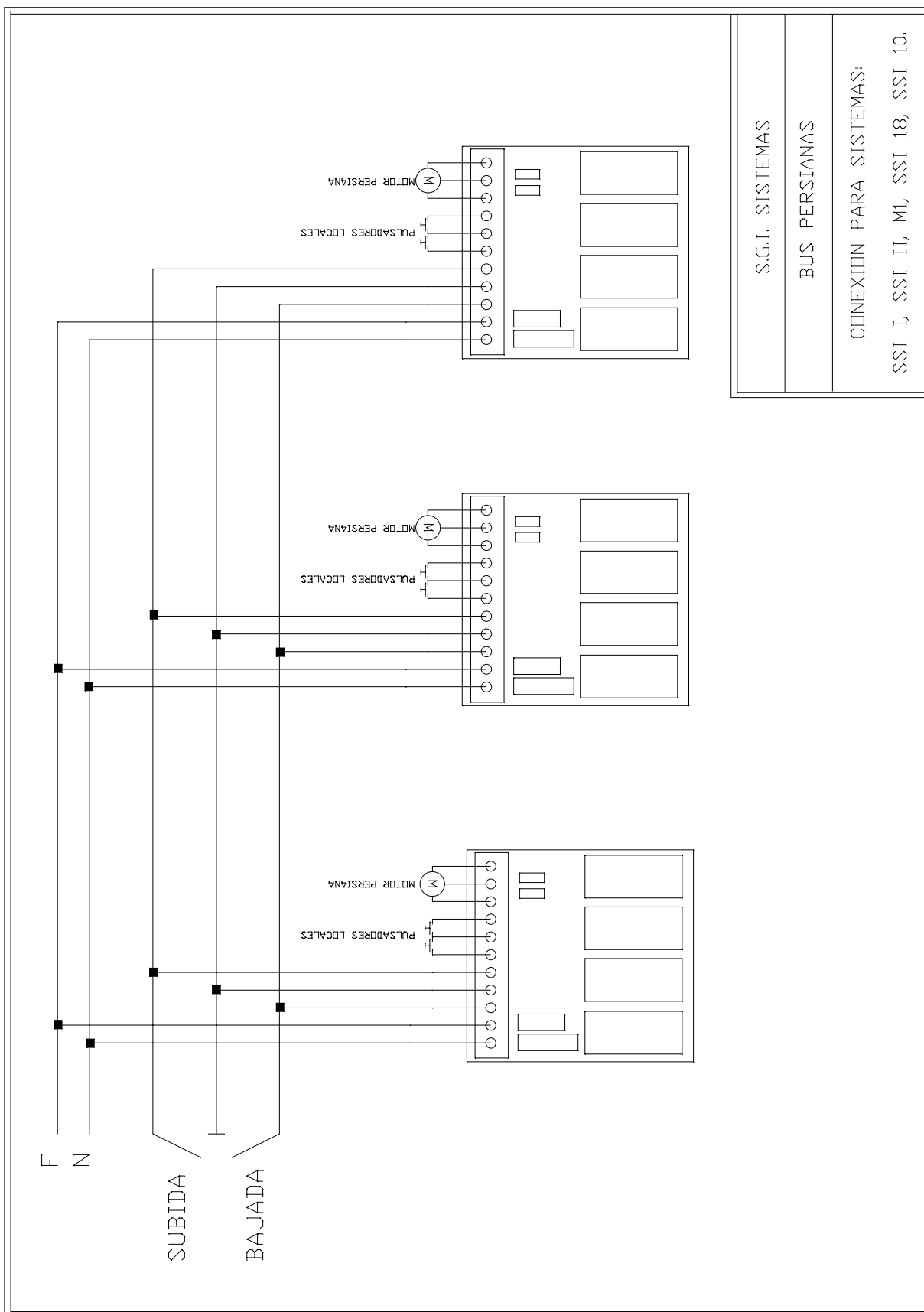


Modulo de actuación de persianas de 6'7x7'6 cms.

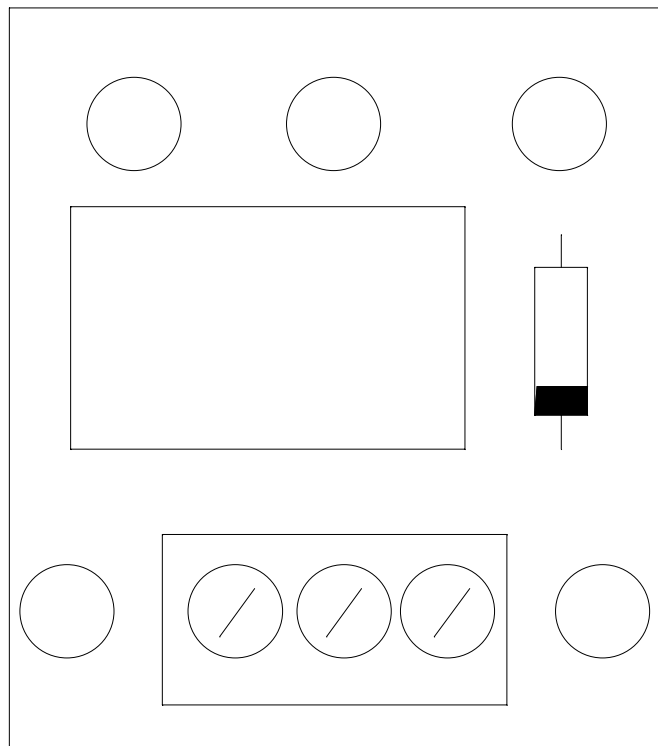
Control de motor de persiana para una potencia no superior a 3A.

Incorpora filtro de red RC.

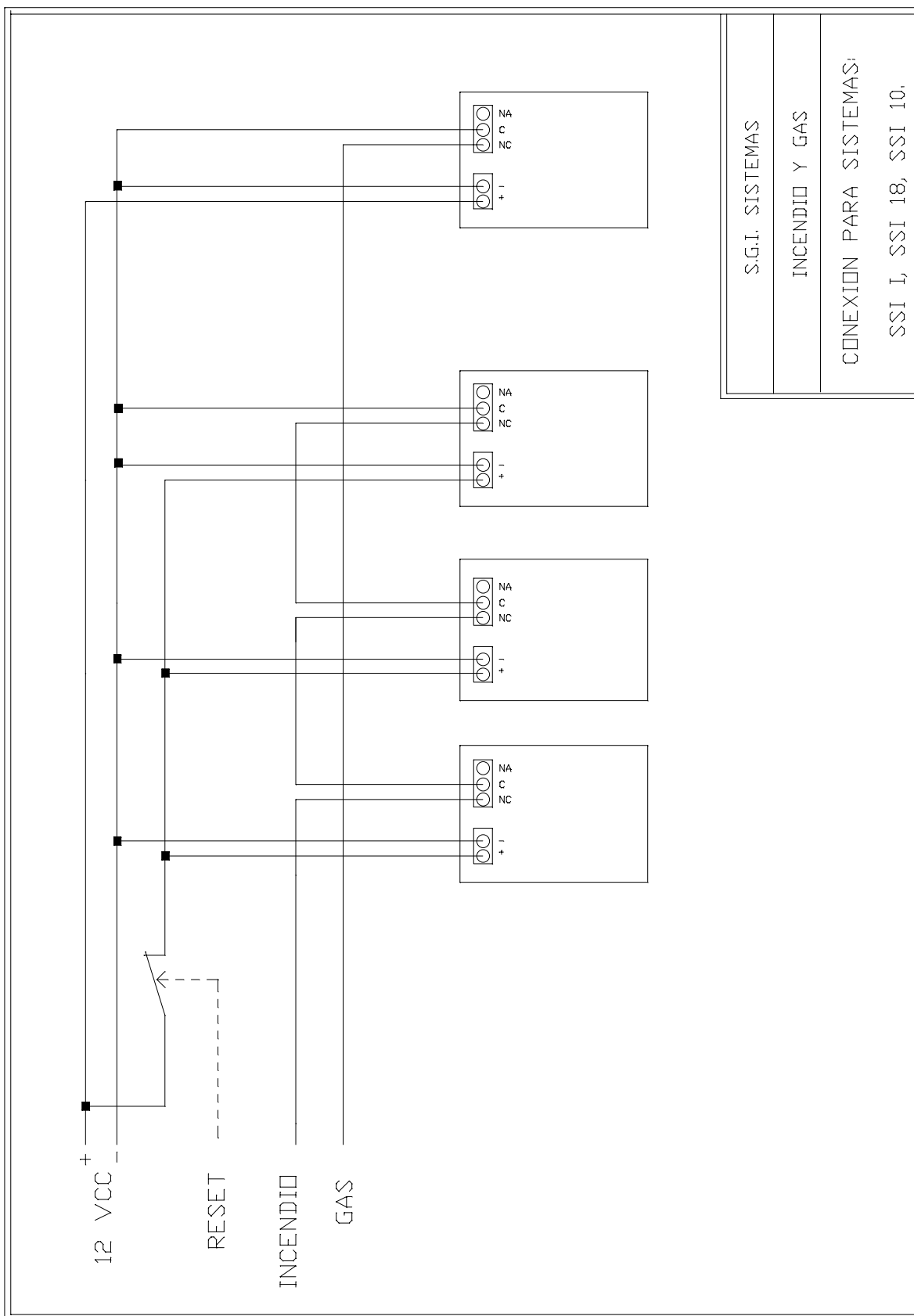
Incorpora supresor de picos.



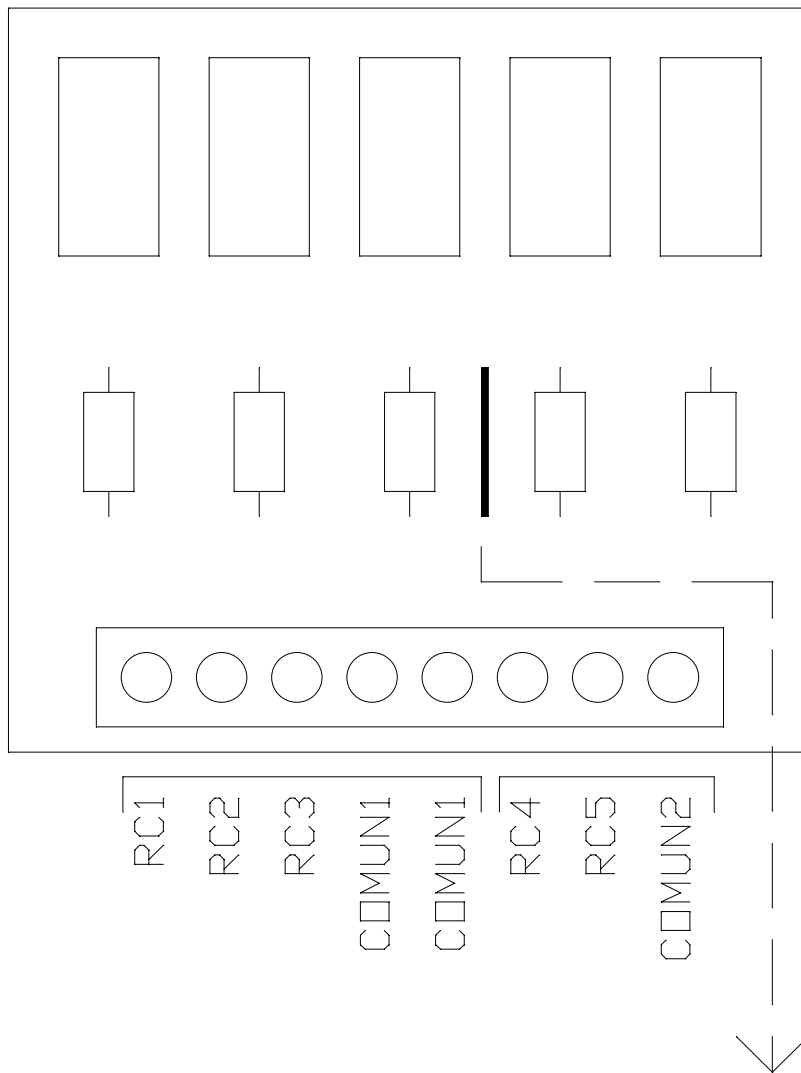
SGI SISTEMAS Ref. KI2C



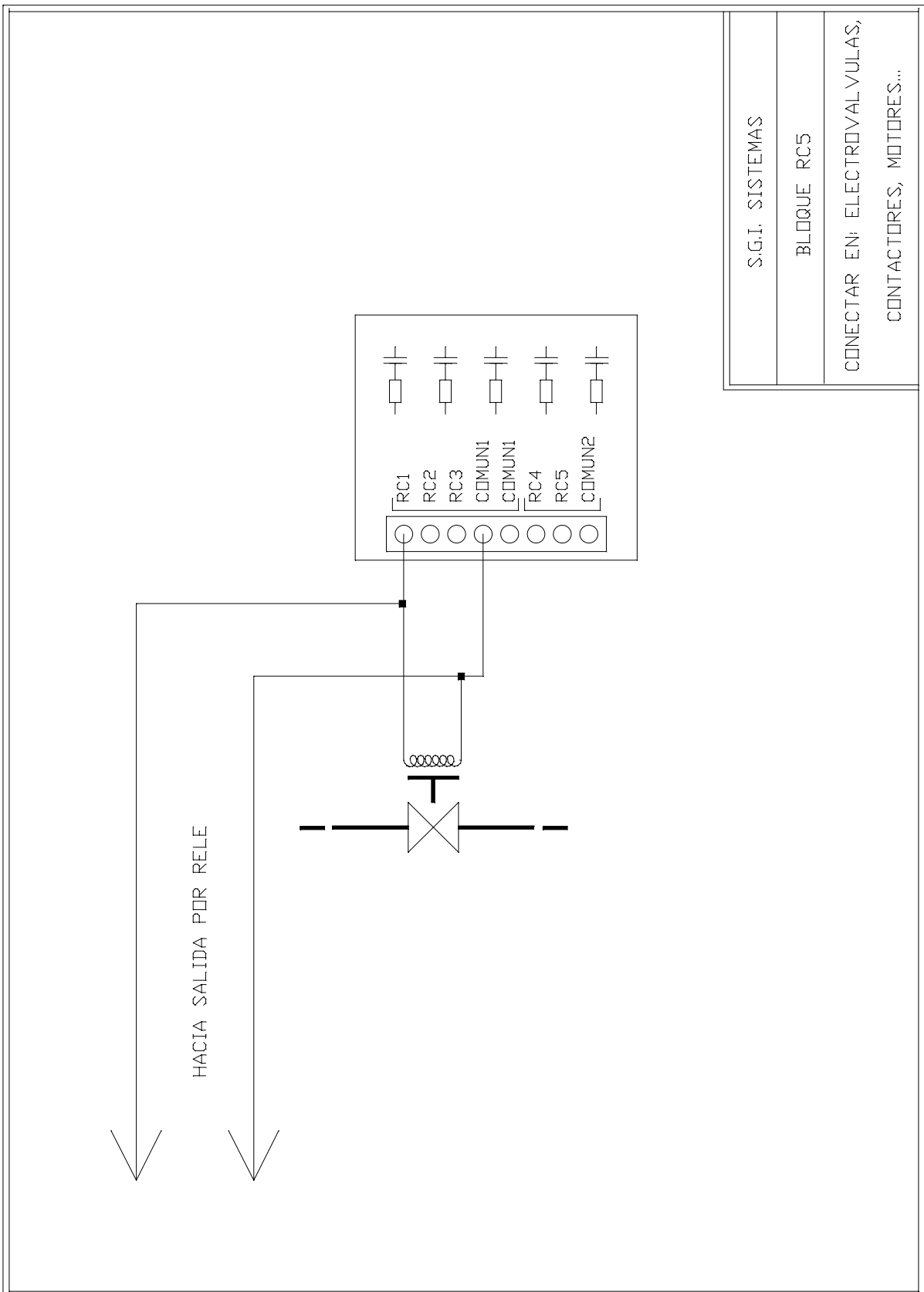
NA C NC



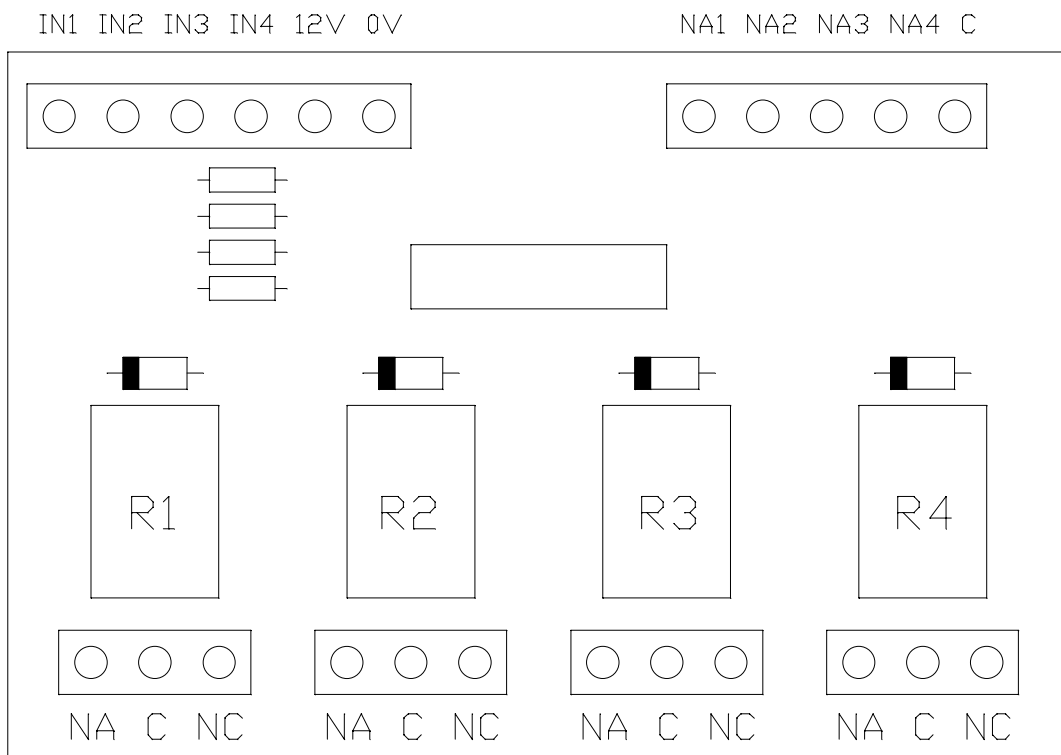
SGI SISTEMAS Ref. RC5



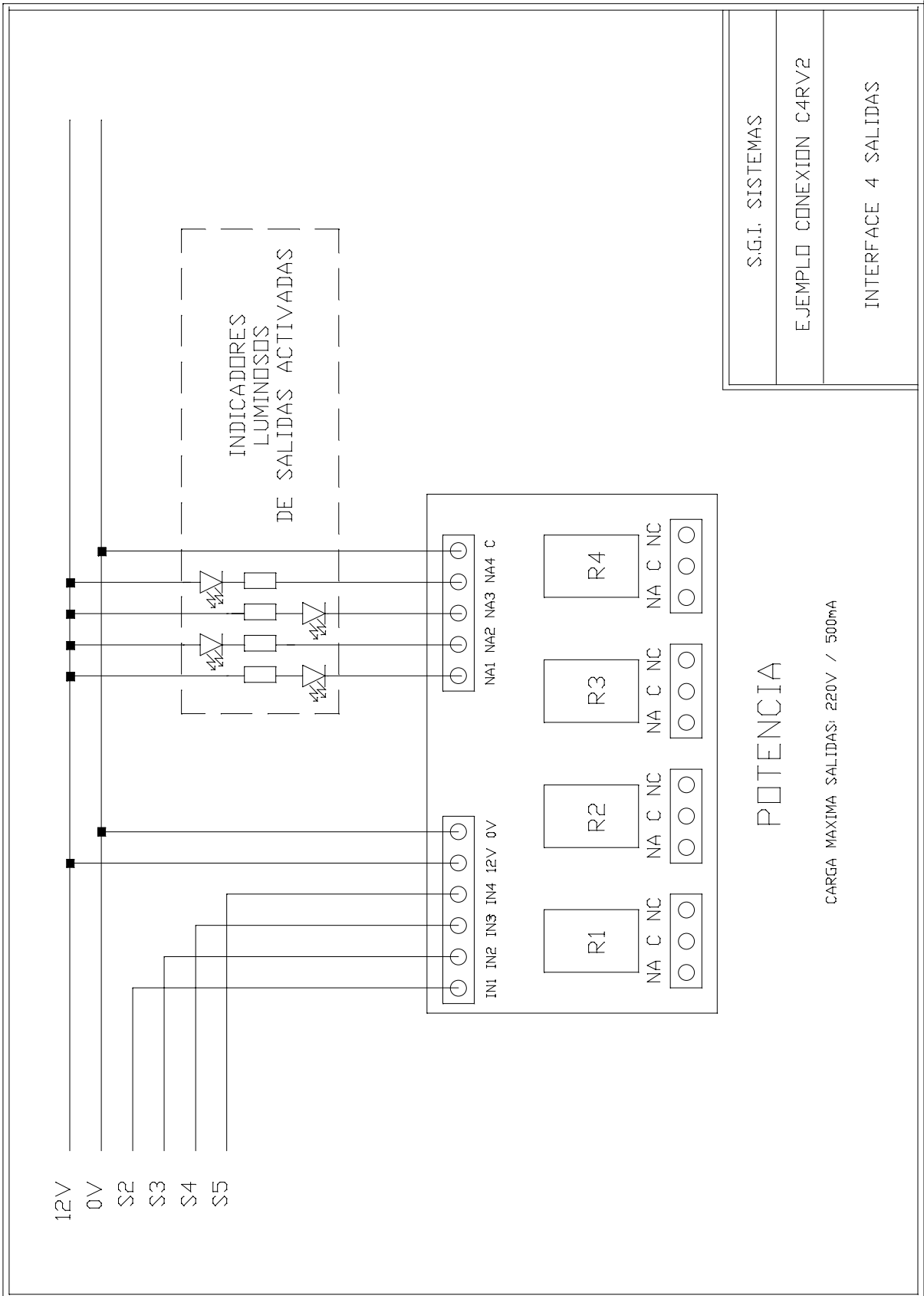
CON PUENTE: COMUN1 = COMUN2
SIN PUENTE: COMUN1 ≠ COMUN2



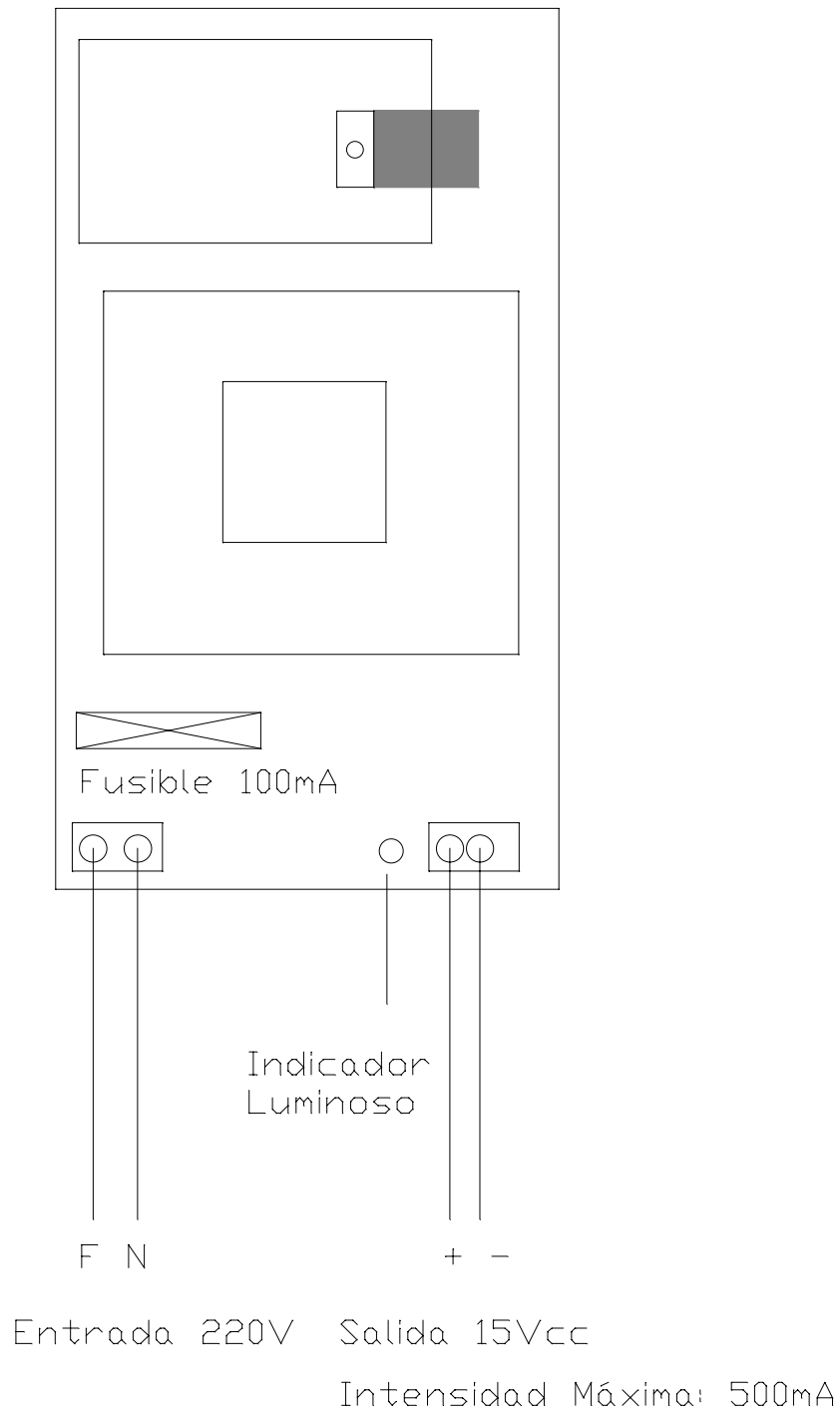
SGI SISTEMAS Ref. C4RV2

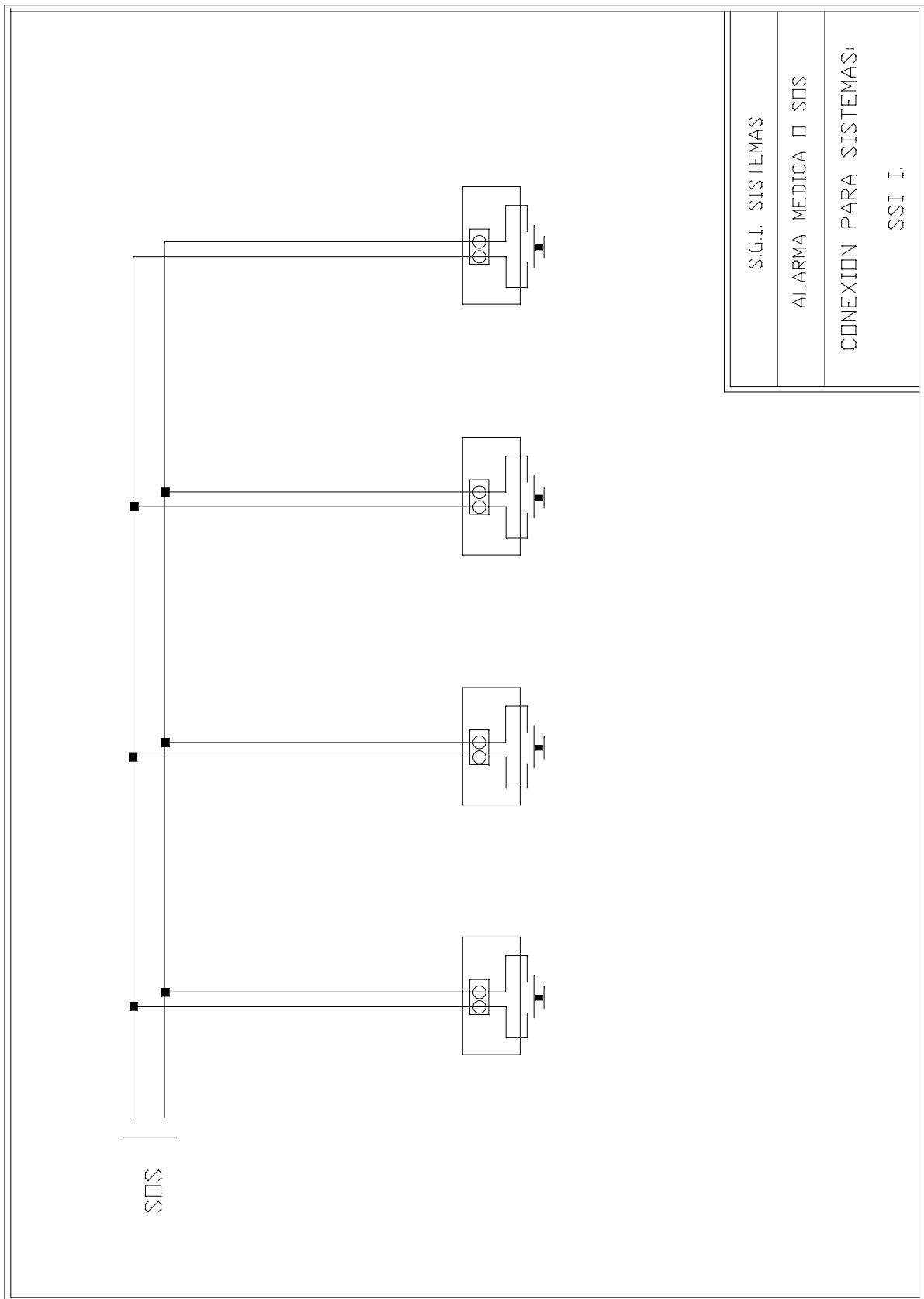


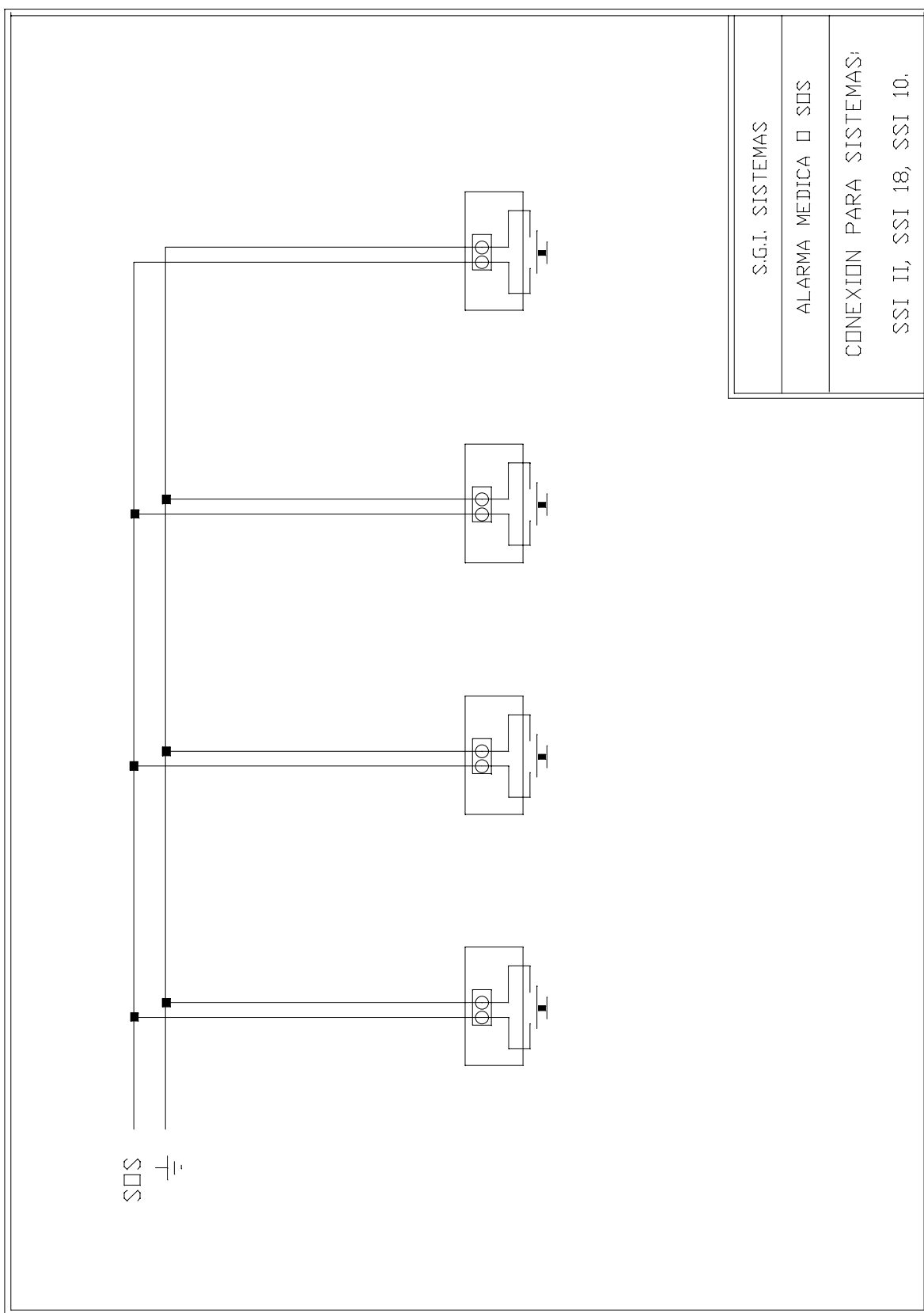
CARGA MAXIMA SALIDAS: 220V / 500mA

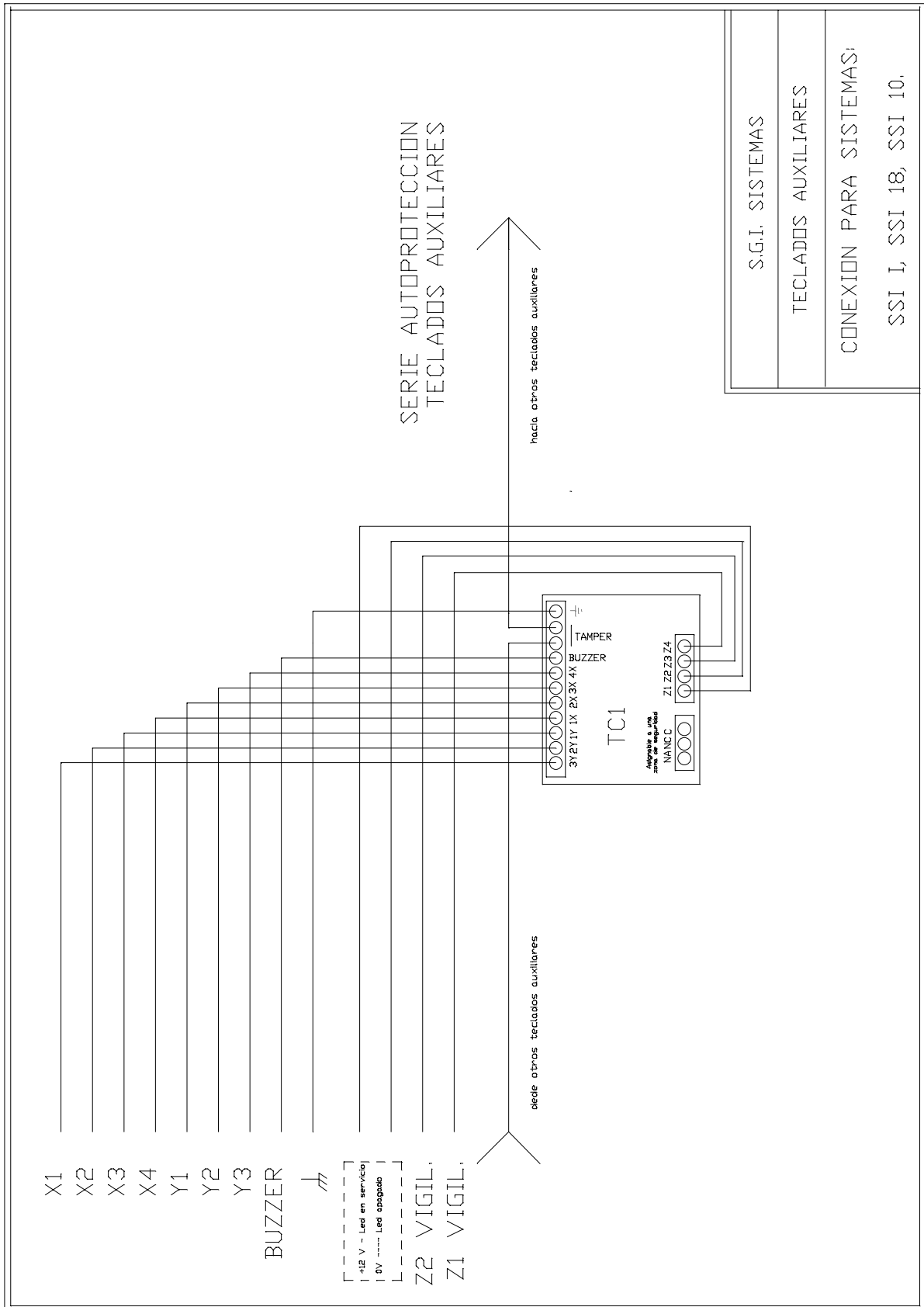


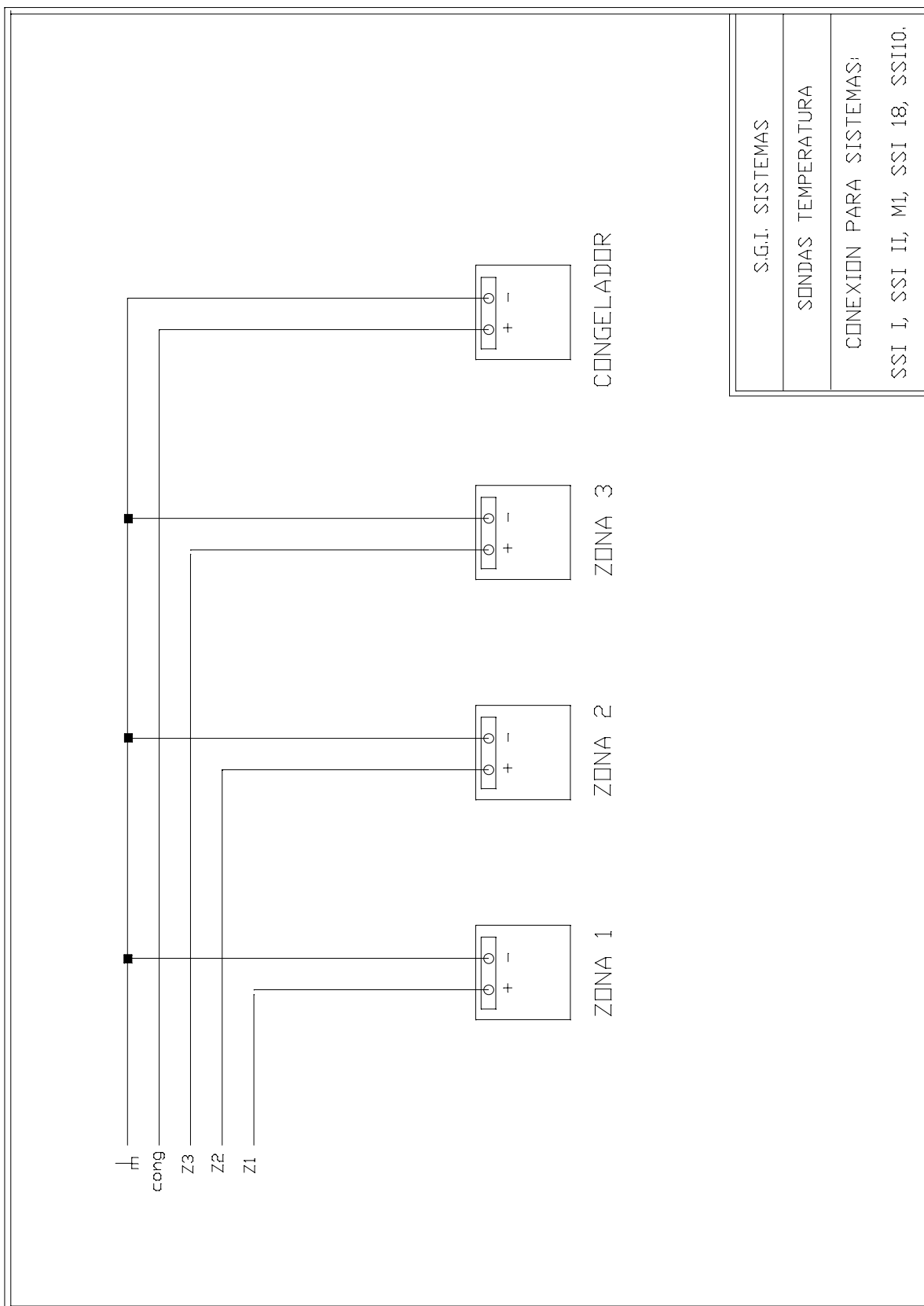
SGI SISTEMAS Ref. FAV

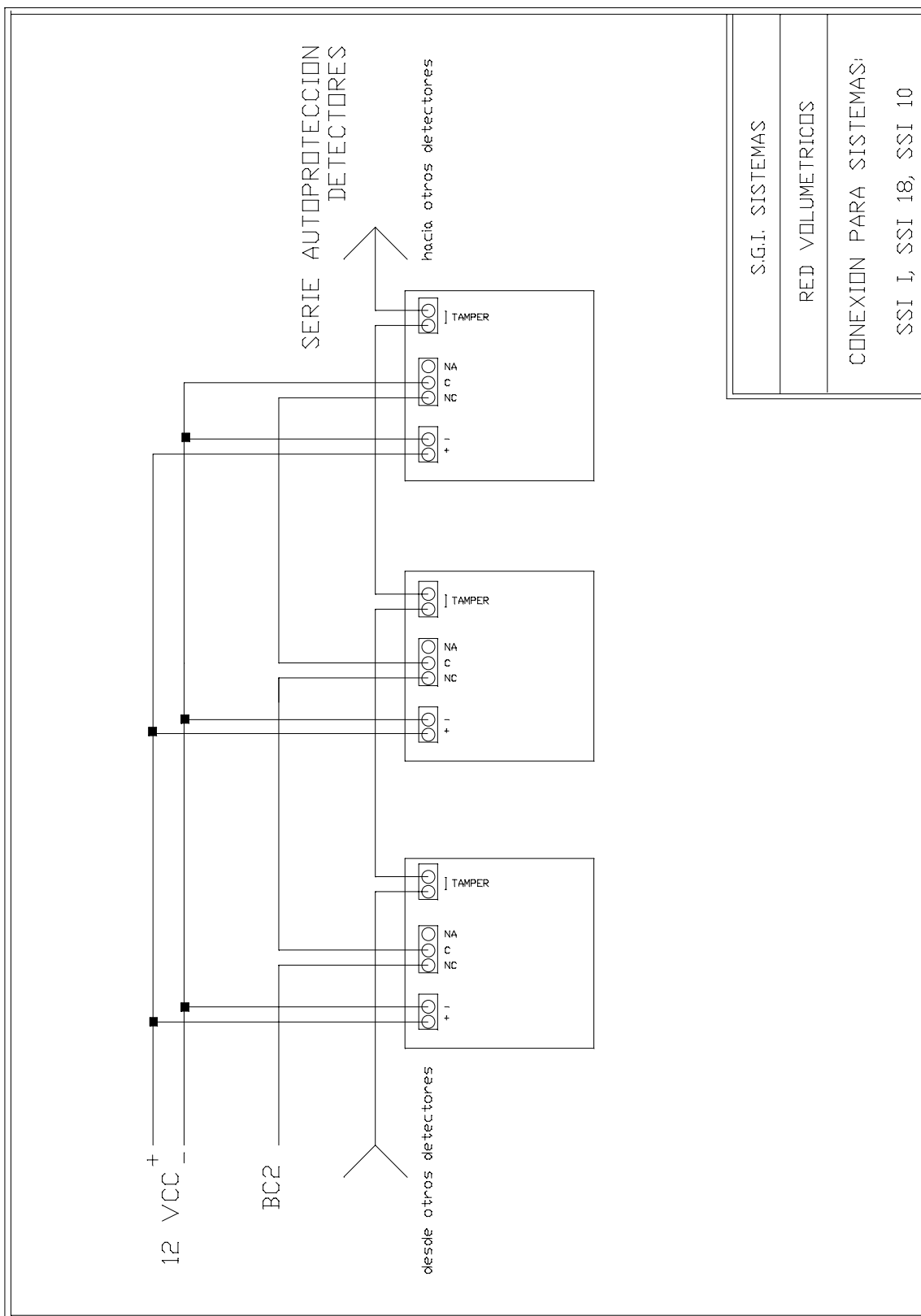


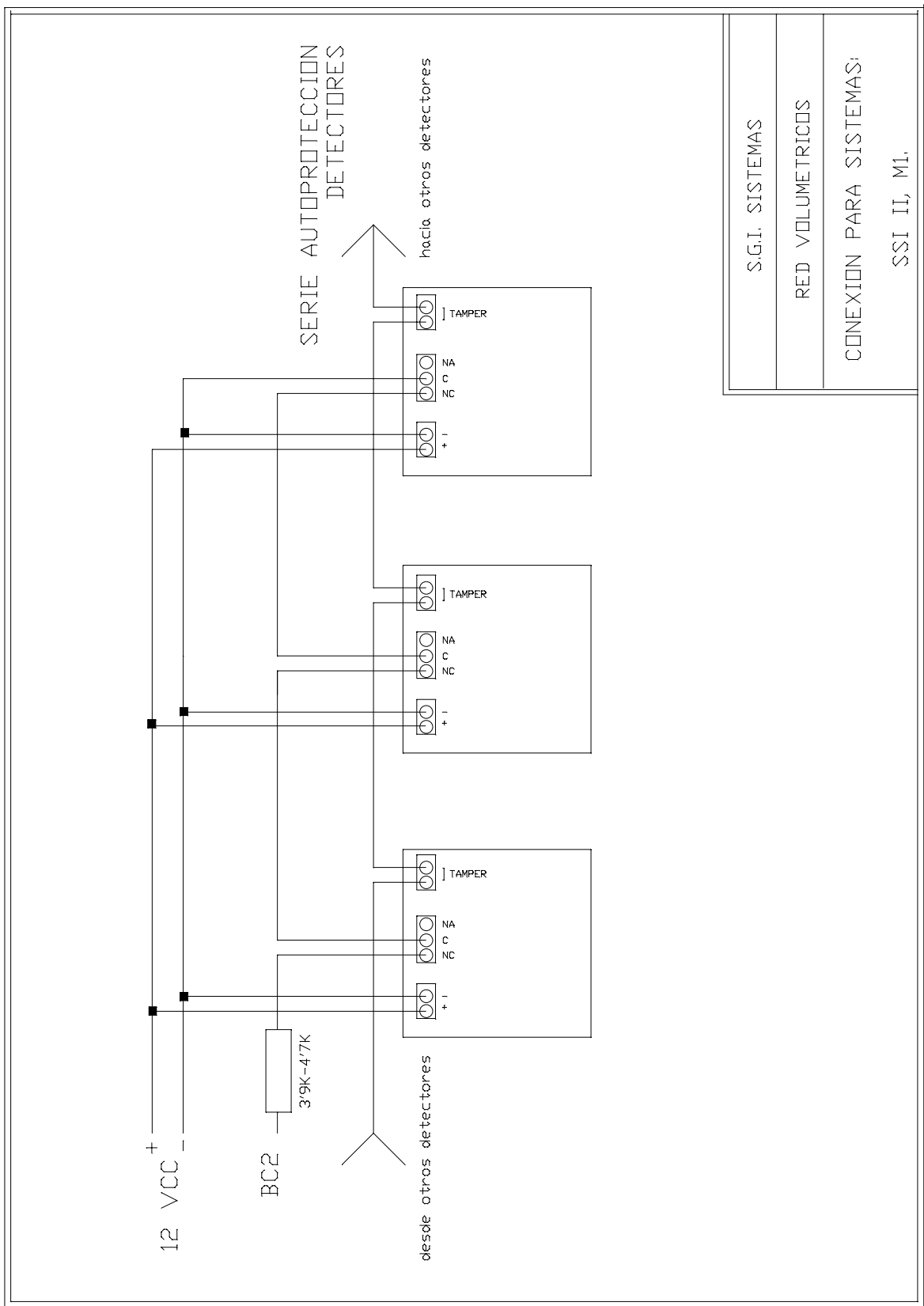












S.G.I. SISTEMAS

RED VOLUMETRICOS

CONEXION PARA SISTEMAS:

SSI II, M1.

