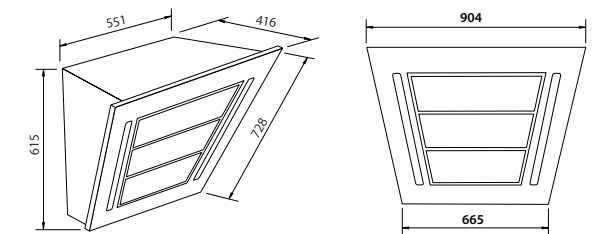


Wind Wall

Gama Stratox



Mandos electrónicos



Mural **NOVEDAD**

MODELO	MEDIDAS	ACABADO	MOTOR	VELOC.	PRECIO con Kit S	PRECIO sin Kit S
WW-090 E	904 x 728	A. Inox	840	4	1020 €	950 €

Accesorio

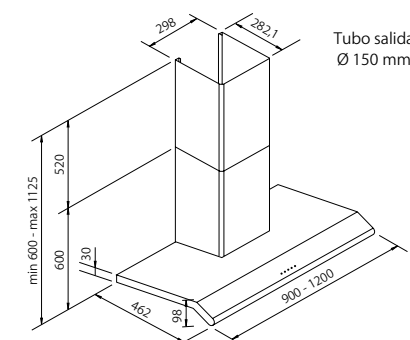
MODELO	ACABADO	PRECIO
Tubo decorativo	A. Inox	98 €

Rumorosidad, presión y caudal de aspiración, consultar pág. 11.
Filtro carbono, consultar complementos Campanas pág. 190.

- Potencia **270 W**
- 2 neones
- Parada diferida (Last Time)
- Avisador saturación filtros
- Aspiración perimetral



Mandos electrónicos

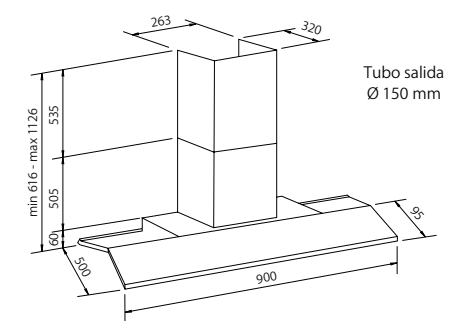


Mural

MODELO	MEDIDAS	ACABADO	MOTOR	VELOC.	PRECIO con Kit S	PRECIO sin Kit S
CO-090 E	900 x 462	A. Inox	840	4	833 €	763 €
CO-120 E	1200 x 462	A. Inox	1160	4	1036 €	966 €

Rumorosidad, presión y caudal de aspiración, consultar pág. 11.
 Filtro carbono, consultar complementos Campanas pág. 190.

- Potencia CO-090 E 270 W y CO-120 E 370 W.
- 2 Halógenos 20 W.
- E=Mandos electrónicos.
- 3 Velocidades. Lastime.
- Avisador saturacion filtros.
- Aspiración perimetral



Mural ALUMINIO

MODELO	MEDIDAS	ACABADO	MOTOR	VELOC.	PRECIO con Kit S	PRECIO sin Kit S
XPO-090 E	900 x 500	Aluminio	840	4	975 €	905 €

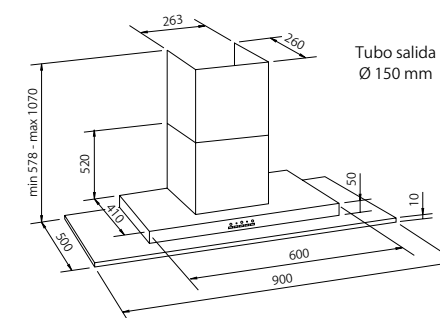
Rumorosidad, presión y caudal de aspiración, consultar pág. 11.
Filtro carbono, consultar complementos Campanas pág. 190.

No hay posibilidad de tubos especiales.

- Potencia 270 W
- 2 Halógenos 20 W
- Parada diferida (Last Time)
- Avisador saturación filtros
- Aspiración perimetral



Mandos electrónicos



Mural

MODELO	MEDIDAS	ACABADO	MOTOR	VELOC.	PRECIO con Kit S	PRECIO sin Kit S
EXOP-090 E	900 x 500	A. Inox Ahuella	840	4	885 €	815 €

Rumorosidad, presión y caudal de aspiración, consultar pág. 11.
Filtro carbono, consultar complementos Campanas pág. 190.

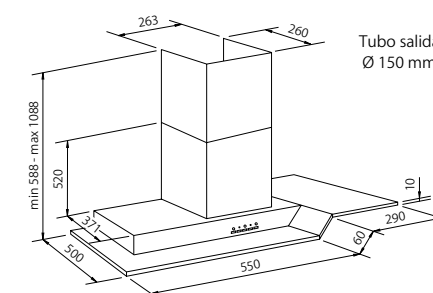
No hay posibilidad de tubos especiales.

- Potencia 270 W
- 2 Halógenos 20 W
- Parada diferida (Last Time)
- Avisador saturación filtros
- Aspiración Perimetral





Mandos electrónicos



Mural

MODELO	MEDIDAS	ACABADO	MOTOR	VELOC.	PRECIO con Kit S	PRECIO sin Kit S
EXL-090 E	900 x 500	A. Inox Ahuella	840	4	955 €	885 €

Rumorosidad, presión y caudal de aspiración, consultar pág. 11.
Filtro carbono, consultar complementos Campanas pág. 190.

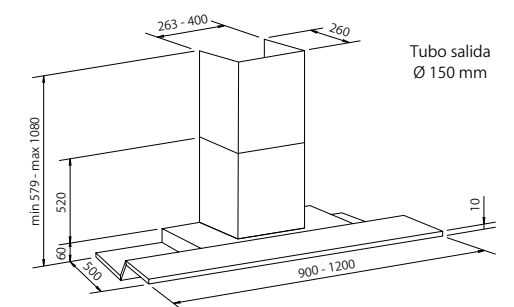
No hay posibilidad de tubos especiales.

- Potencia 270 W
- 3 Halógenos 20 W
- Parada diferida (Last Time)
- Avisador saturación filtros
- Aspiración perimetral





Mandos electrónicos



Mural

MODELO	MEDIDAS	ACABADO	MOTOR	VELOC.	PRECIO con Kit S	PRECIO sin Kit S
EXD-090 E	900 x 500	A. Inox Ahuella	840	4	870 €	800 €
EXD-120 E	1200 x 500	A. Inox Ahuella	840	4	1007 €	937 €

Rumorosidad, presión y caudal de aspiración, consultar pág. 11.
Filtro carbono, consultar complementos Campanas pág. 190.

No hay posibilidad de tubos especiales.

- Potencia 270 W
- 2 Halógenos 20 W
- Parada diferida (Last Time)
- Avisador saturación filtros
- Aspiración perimetral

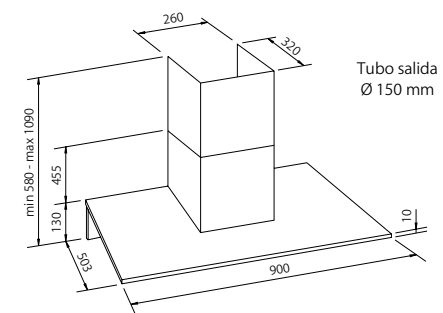
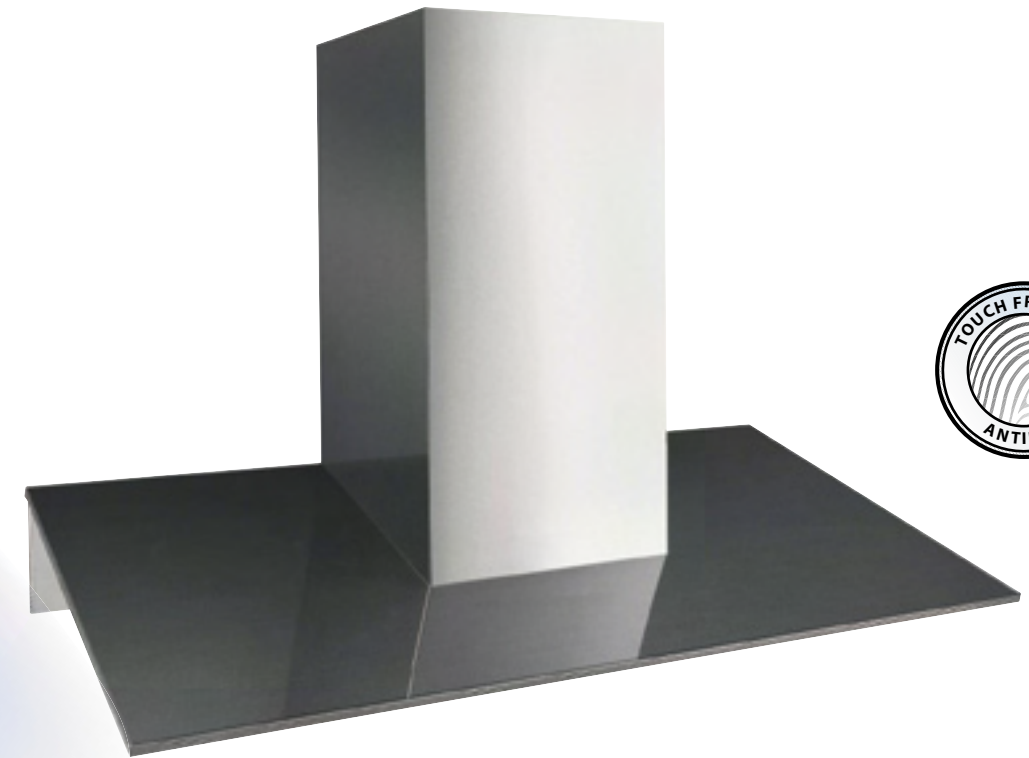


Extension

Gama Stratox



Mandos electrónicos



Mural

MODELO	MEDIDAS	ACABADO	MOTOR	VELOC.	PRECIO con Kit S	PRECIO sin Kit S
EXT-090 E	900 x 503	A. Inox Ahuella	840	4	905 €	835 €

Rumorosidad, presión y caudal de aspiración, consultar pág. 11.
Filtro carbono, consultar complementos Campanas pág. 190.

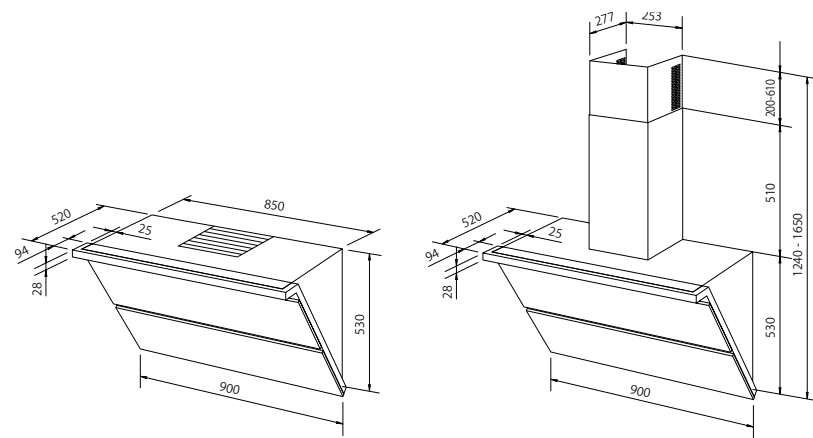
No hay posibilidad de tubos especiales.

- Potencia **270 W**
- 2 Halógenos 20 W
- Parada diferida (Last Time)
- Avisador saturación filtros
- Aspiración perimetral





TRX - 090 E



Mural **NOVEDAD**

MODELO	MEDIDAS	ACABADO	MOTOR	VELOC.	PRECIO con Kit S	PRECIO sin Kit S
TRX-090 E	900 x 530	A.Inox	840	4	1345 €	1275 €
TRG-090 E	900 x 530	Cristal	840	4	1740 €	1670 €

Accesorio

MODELO	ACABADO	PRECIO
Tubo decorativo	A. Inox	98 €

Rumorosidad, presión y caudal de aspiración, consultar pág. 11.
Filtro carbono, consultar complementos Campanas pág. 190.

- Potencia **250 W**
- 2 Halógenos 20 W
- Parada diferida (Last Time)
- Avisador saturación filtros
- Aspiración perimetral
- Touch control (modelo TRG-090 E)



TRG - 090 E Touch Control