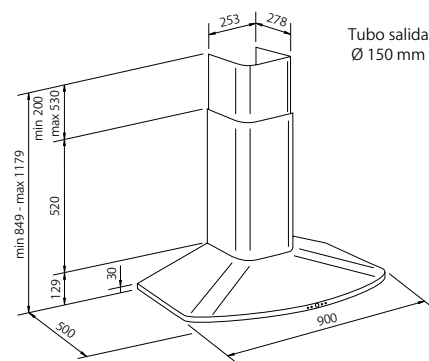


Alexia

Gama Classic



Tubo salida
Ø 150 mm

Mural

MODELO	MEDIDAS	ACABADO	MOTOR	VELOC.	PRECIO con Kit S	PRECIO sin Kit S
ALX-090 E	900 x 500	A. Inox	800	4	630 €	550 €

Rumorosidad, presión y caudal de aspiración, consultar pág. 11.
Filtro carbono, consultar complementos Campanas pág. 190.

- Potencia **250 W**
- 2 Halógenos 20 W
- A.C. System
- **3 Filtros** Aluminio



Detalle Filtros Acero Inox

Sieline

Gama Classic



Mural

NOVEDAD

MODELO	MEDIDAS	ACABADO	MOTOR	VELOC.	PRECIO con Kit S	PRECIO sin Kit S
SIE-060 P	600 x 515	A. Inox	530	3	420 €	350 €
SIE-070 P	700 x 515	A. Inox	530	3	435 €	365 €
SIE-090 P	900 x 515	A. Inox	530	3	435 €	365 €
SIE-090 E	900 x 515	A. Inox	650	3	520 €	450 €
SIE-120 E	1200 x 515	A. Inox	650	3	700 €	630 €

Isla

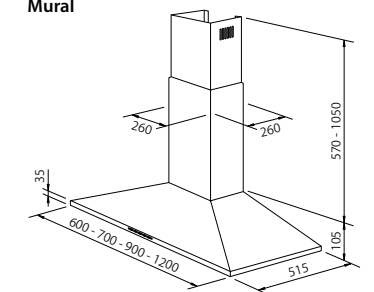
NOVEDAD

MODELO	MEDIDAS	ACABADO	MOTOR	VELOC.	PRECIO con Kit S	PRECIO sin Kit S
SIE-I-090 E	900 x 600	A. Inox	650	3	970 €	900 €
SIE-I-120 E	1200 x 600	A. Inox	650	3	1320 €	1250 €

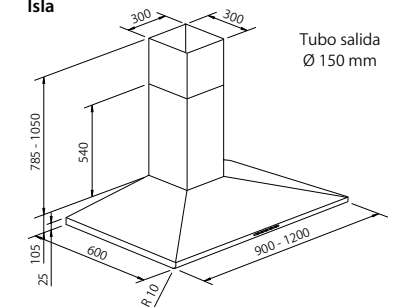
Rumorosidad, presión y caudal de aspiración, consultar pág. 11.
Filtro carbono, consultar complementos Campanas pág. 190.

- Potencia SIE-060 P/SIE-070 P/SIE-090 P **155 W** y SIE-090 E/SIE-120 E/SIE-I-090 E/SIE-I-120 E **170 W**
- 2 Halógenos 20 W
- Filtros Aluminio
- Modelos SIE-060 P/SIE-070 P **2 filtros**, SIE-090 P/SIE-060 P 650/SIE-I-090 P **3 filtros** y SIE-120 P/SIE-I-120 P **4 filtros**

Mural



Isla



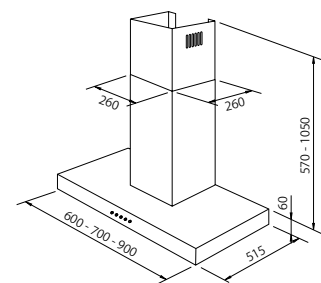
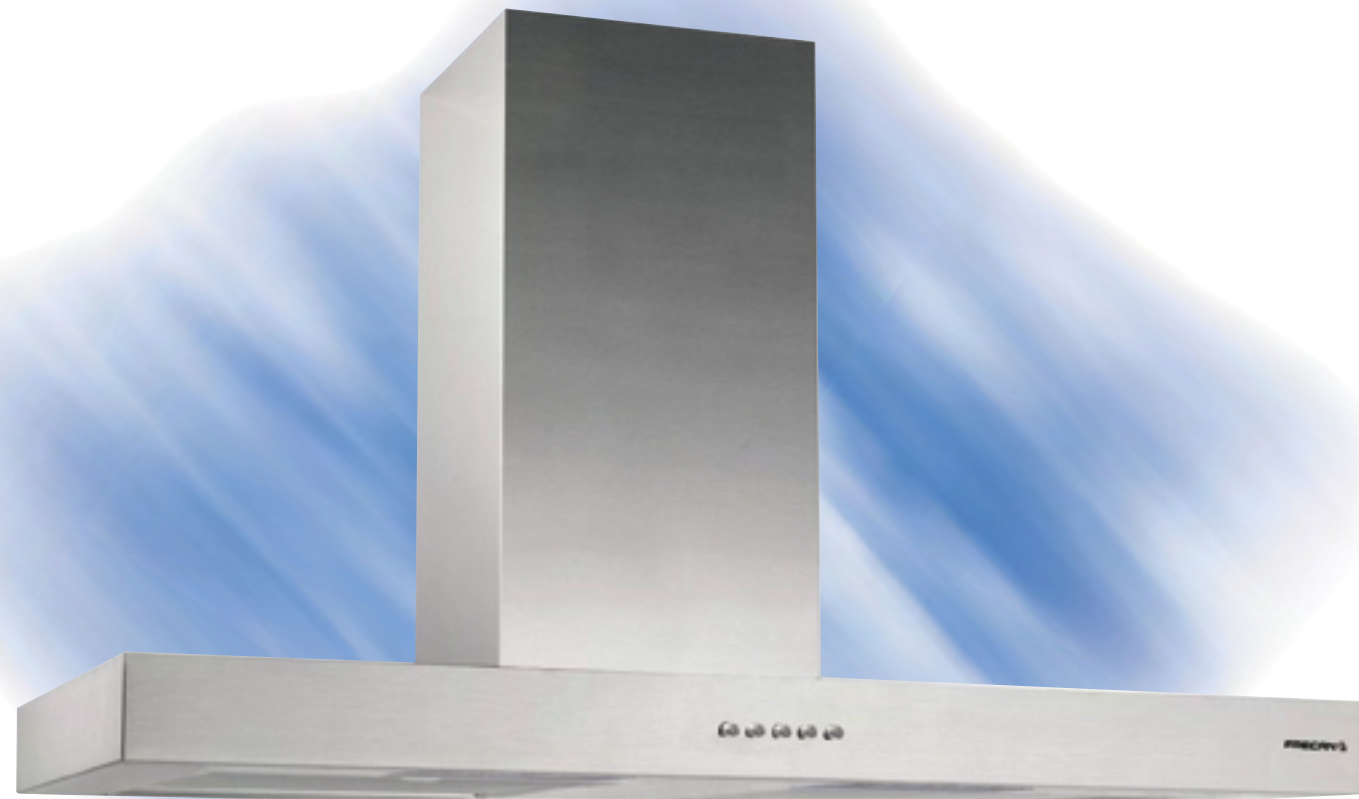
Tubo salida
Ø 150 mm

Eco Line

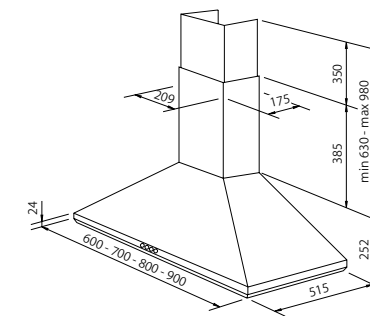
Gama **Classic**

Top Line

Gama **Classic**



Tubo salida
Ø 150 mm



Tubo salida
Ø 150 mm



NOVEDAD

MODELO	MEDIDAS	ACABADO	MOTOR	VELOC.	PRECIO con Kit S	PRECIO sin Kit S
ECL-060 P	600 x 515	A. Inox	530	3	410 €	340 €
ECL-070 P	700 x 515	A. Inox	530	3	430 €	360 €
ECL-090 P	900 x 515	A. Inox	530	3	430 €	360 €
ECLP-090 P	900 x 515	A. Inox	650	3	515 €	445 €

Rumorosidad, presión y caudal de aspiración, consultar pág. 11.
Filtro carbono, consultar complementos Campanas pág. 190.

- Potencia ECL-060 P/ECL-070 P/ECL-090 P **155 W** y ECLP-090 P **170 W**
- 2 lámparas 40 W
- Filtros Aluminio
- Modelos ECL-060 P/ECL-070 P **2 filtros**, ECL-090 P/ECLP-090 P **3 filtros**



MODELO	MEDIDAS	ACABADO	MOTOR	VELOC.	PRECIO con Kit S	PRECIO sin Kit S
TO-060-530 P	600 x 515	A. Inox	530	3	270 €	200 €
TO-070-530 P	700 x 515	A. Inox	530	3	300 €	230 €
TO-070-650 P	700 x 515	A. Inox	650	3	370 €	300 €
TO-080-650 P	800 x 515	A. Inox	650	3	400 €	330 €
TO-090-530 P	900 x 515	A. Inox	530	3	300 €	230 €
TO-090-650 P	900 x 515	A. Inox	650	3	370 €	300 €

Rumorosidad, presión y caudal de aspiración, consultar pág. 11.
Filtro carbono, consultar complementos Campanas pág. 190.

- Potencia TO-060-530/TO-070-530/TO-090-530 **155 W** y TO-070-650/TO-080-650/TO-090-650 **170 W**
- Clasicismo, funcionalidad y elegancia convencional, frontal biselado.
- Filtros aluminio
- Motor de 3 velocidades
- 2 Lámparas de 40 W
- Filtros Aluminio
- Modelos TO-060-530 P/TO-070-530 P/TO-070-650 **2 filtros**, TO-080-650/TO-090-530 P/TO-090-650 **3 filtros**

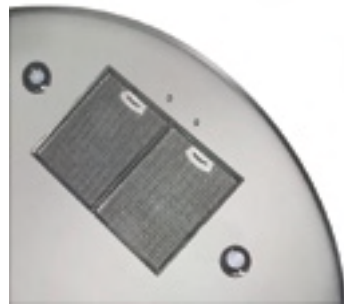


Dorada

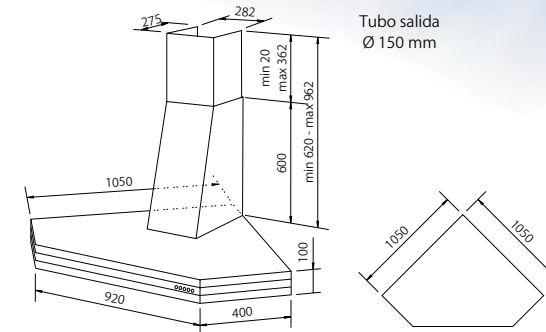
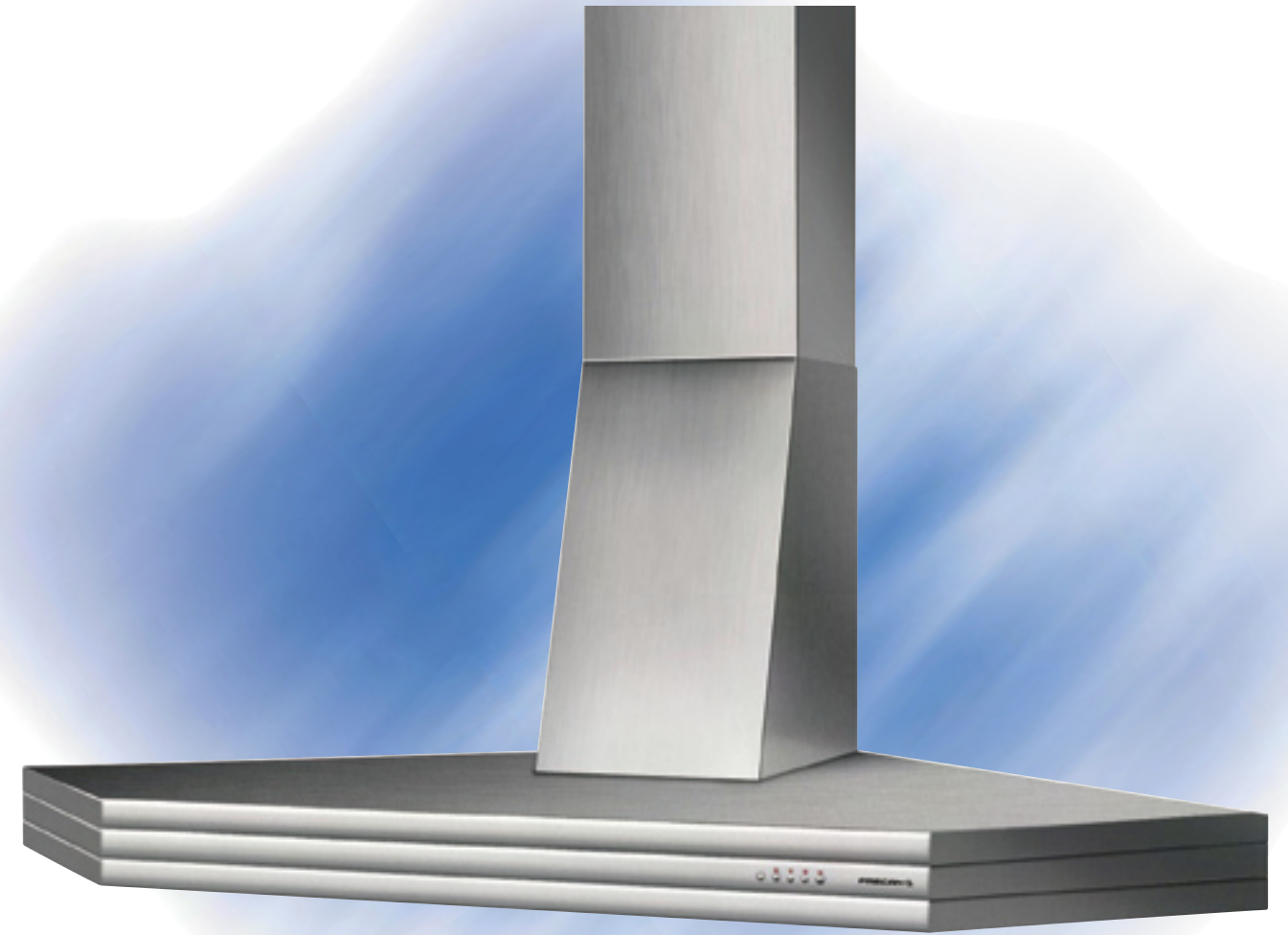
Gama **Classic**

Corner

Gama **Classic**



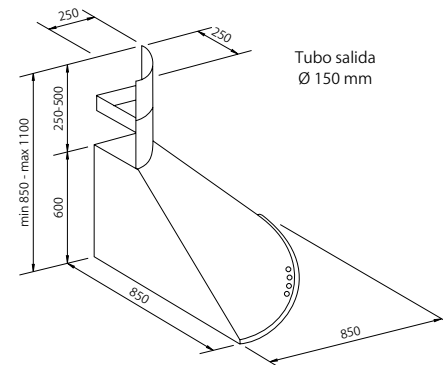
Detalle filtro Aluminio.



MODELO	MEDIDAS	ACABADO	MOTOR	VELOC.	PRECIO con Kit S	PRECIO sin Kit S
DO-1025 P	1025 x 1025	A. Inox	840	3	1270 €	1200 €
DO-0850 P	850 x 850	A. Inox	840	3	1140 €	1070 €

Rumorosidad, presión y caudal de aspiración, consultar pág. 11.
Filtro carbono, consultar complementos Campanas pág. 190.

- Potencia **200 W**
- Campana rincón redondeada con perfil frontal.
- Filtros Inox.
- Motor de 3 velocidades
- 2 Lámparas de 20 W
- **2 Filtros A.Inox**



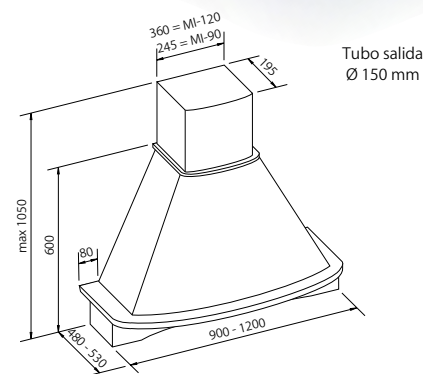
MODELO	MEDIDAS	ACABADO	MOTOR	VELOC.	PRECIO con Kit S	PRECIO sin Kit S
CO-105 E	1050 x 1050	A. Inox	800	3	1310 €	1240 €

Rumorosidad, presión y caudal de aspiración, consultar pág. 11.
Filtro carbono, consultar complementos Campanas pág. 190.

- Potencia **150 W**
- Campana decorativa
- Motor de 3 velocidades
- 2 Lámparas de 20 W
- **2 Filtros Aluminio**

Mimosa

Gama Classic



MODELO	MEDIDAS	ACABADO	MOTOR	VELOC.	PRECIO con Kit S	PRECIO sin Kit S
MI-090	900 x 480	Rústica	650	3	765 €	695 €
MI-120	1200 x 530	Rústica	650	3	890 €	820 €

Rumorosidad, presión y caudal de aspiración, consultar pág. 11.
Filtro carbono, consultar complementos Campanas pág. 190.

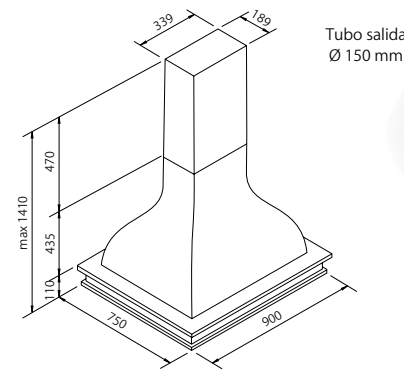
No hay posibilidad de tubos especiales.
La madera se sirve sin barnizar.

- Potencia 150 W
- Campana acabada en acero espatulado y madera
- Motor de 3 velocidades
- 2 Lámparas de 25 W
- Filtros Aluminio



Iris

Gama Classic



MODELO	MEDIDAS	ACABADO	MOTOR	VELOC.	PRECIO con Kit S	PRECIO sin Kit S
IRIS-090	900 x 750	Rústica	650	3	1055 €	985 €

Rumorosidad, presión y caudal de aspiración, consultar pág. 11.
Filtro carbono, consultar complementos Campanas pág. 190.

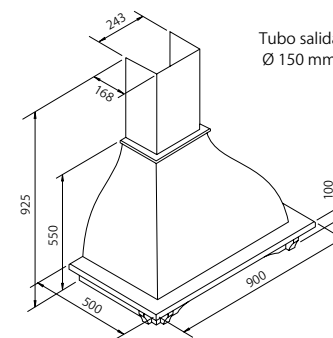
No se fabrica en medidas ni alturas especiales
La madera se sirve sin barnizar.

- Potencia 150 W
- Campana acabada en Blanco Self y madera
- Motor de 3 velocidades
- 2 Lámparas de 25 W
- 2 Filtros Aluminio



Gardenia

Gama Classic



MODELO	MEDIDAS	ACABADO	MOTOR	VELOC.	PRECIO con Kit S	PRECIO sin Kit S
GAR-090	900x500	Rústica	650	3	960 €	890 €

Rumorosidad, presión y caudal de aspiración, consultar pág. 11.
Filtro carbono, consultar complementos Campanas pág. 190.

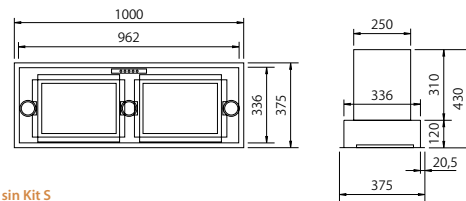
No hay posibilidad de tubos especiales.
La madera se sirve sin barnizar.

- Potencia 150 W
- Campana acabada en Blanco Self y madera
- Motor de 3 velocidades
- 2 Lámparas de 25 W
- 2 Filtros Aluminio

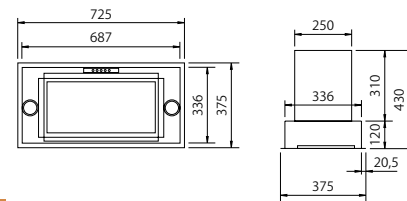


Grupo Aspiración

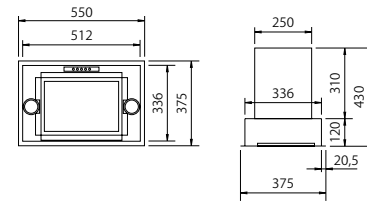
Gama **Classic**



MODELO	CÓDIGO	MEDIDAS CONJUNTO	MEDIDAS FILTRO	Nº FILTROS	ASPIRACIÓN	PRECIO con Kit S	PRECIO sin Kit S
GA-1000	21100	1000 x 375	350 x 250	2	1160	945 €	875 €



MODELO	CÓDIGO	MEDIDAS CONJUNTO	MEDIDAS FILTRO	Nº FILTROS	ASPIRACIÓN	PRECIO con Kit S	PRECIO sin Kit S
GA-750	21750	725 x 375	350 x 250	1	840	802 €	732 €



MODELO	CÓDIGO	MEDIDAS CONJUNTO	MEDIDAS FILTRO	Nº FILTROS	ASPIRACIÓN	PRECIO con Kit S	PRECIO sin Kit S
GA-550	21550	550 x 375	350 x 250	1	840	726 €	656 €

- Potencia GA-1000 **370 W**, GA-750 y GA-550 **270 W**
- 21100 3 Halógenos 20 W y 21750/21550 2 Halógenos 20 W
- Parada diferida (Last Time)
- Fácil limpieza
- Avisador saturación filtros
- Filtros Acero Inox.
- **2 filtros** GA-1000, **1 filtro** GA-750 y GA-550

FT



MODELO	MEDIDAS	ACABADO	MOTOR	PRECIO
FT-60	600	BL	650	350 €
FT-90	900	BL	650	400 €

Filtro carbono, consultar complementos Campanas pág. 190.

- Potencia **145 W**
- Frontal Blanco
- 2 Halógenos 20 W
- **2 Filtros** Aluminio

DF



MODELO	MEDIDAS	ACABADO	MOTOR	PRECIO
DF-60	600	BL-MA	485	120 €
DF-60	600	Inox	485	138 €

Filtro carbono, consultar complementos Campanas pág. 190.

- Potencia **100 W**
- Frontal Blanco o Inox
- **2 Filtros** Aluminio

Grupo filtrante



MODELO	MEDIDAS	ACABADO	MOTOR	PRECIO
GF-525	525 x 286	GRIS	485	120 €

Filtro carbono, consultar complementos Campanas pág. 190.

- Potencia **200 W**
- **1 Filtro** Aluminio

Gama **Classic**

