

# MICROONDAS Y COCINAS

Abril 2004



 **CANDY·HOOVERELECTRODOMESTICOS S.A.**

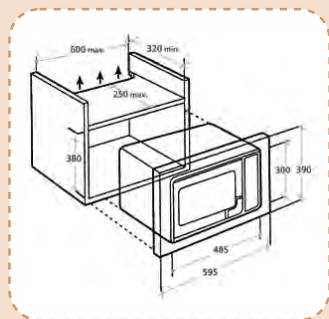
CANDYHOOVER ELECTRODOMÉSTICOS S.A. Ahumategi bidea, 3 - 20570 Bergara - GIPUZKOA  
Telf. 943 03 73 00 - Fax 943 03 73 04 - [www.candy.es](http://www.candy.es)



## MICROONDAS INTEGRACION TOTAL

### MIC 202 MX

- Microondas de integración total con Grill
- 18 litros de capacidad
- Potencia: 800 W
- Integración con cerquillo (en dotación)
- Tres posibilidades de cocción:
  - Sólo Microondas
  - Sólo Grill (quarzo)
  - Combi Microondas+Grill
- 5 Niveles de Potencia en Microondas
- Programa automático de descongelación (por tiempo)
- Interior de acero esmaltado de fácil limpieza
- Temporizador de 60 min
- Plato giratorio
- Una rejilla
- Versión acero inoxidable antihuellas
- Dimensiones (cm) 59,5x39x32



## MICROONDAS LIBRE INSTALACIÓN

### MGD 1771 GRILL

- Microondas+Grill
- Tres posibilidades de cocción:
  - Sólo Microondas
  - Sólo Grill (quarzo)
  - Combi Microondas+Grill
- Potencia 700 W
- Volumen 17 litros
- Plato giratorio Ø 270 mm
- Temporizador 30 minutos con señal de fin de cocción
- 9 niveles de potencia
- Programa de descongelación



### MSD 1770 M

- Microondas
- Potencia 700 W
- Volumen 17 litros
- Plato giratorio Ø 270 mm
- Temporizador 30 minutos con señal de fin de cocción
- 6 niveles de potencia
- Programa de descongelación
- Interior de acero esmaltado de fácil limpieza



## COCINAS CANDY

### CF CGG 54 TGX E

DIMENSIONES 54 x 50

ENCIMERA 4 GAS

- Versión Acero Inoxidable
- Acabado quemadores Platina esmaltada
- Horno a Gas
- Termostato
- Seguridad en Horno
- Luz en Horno
- Programador Cuentaminutos
- Grill gas
- Rustepollos
- 1 Rejilla en horno
- 1 Bandeja
- Rejillas encimera de 2 cuerpos (limpieza lavavajillas)
- Tapa encimera
- Cristal de alta resistencia
- Cajón calentaplatos
- Pies ajustables en altura
- Configuración gas desde fábrica - Metano
- Gas alternativo utilizable (con kit de adaptación incluido en el producto)
- Manual libro instrucciones - Español
- Garantía - Certificado Europeo - Candy



### CF CGG 54 TG E

- Versión con estética blanca

### CC 95 LX GIR

DIMENSIONES 90 x 50

ENCIMERA 4 QUEMADORES

- Acabado quemadores Platina esmaltada
- Horno a Gas
- Termostato
- Seguridad en Horno
- Luz en Horno
- Programador Cuentaminutos
- Grill eléctrico
- Rustepollos
- 1 Rejilla en horno
- 1 Bandeja
- Tapa encimera cristal alta resistencia
- Cajón calentaplatos
- Pies ajustables en altura
- Configuración gas desde fábrica - Metano
- Gas alternativo utilizable



## TRIO. MÁS ESPACIO A LA COMODIDAD

### Cocina más amplia

Los mandos frontales, ergonómicos y fáciles de leer, permiten aprovechar totalmente los 60 cm de ancho. La encimera está compuesta de un único bloque de acero sin cantos agudos, para facilitar la limpieza. Los cuatro quemadores de gas, con encendido electrónico, están compuestos de un quemador semirrápido, dos quemadores rápidos y un quemador superrápido. La tapa de cristal templado está contrabalaceada, para evitar caídas bruscas accidentales.

### Horno de gran capacidad

El horno Trio tiene una capacidad de 39 litros y está equipado con un exclusivo sistema combinado de resistencias: Twin Spreading System, que distribuye mejor el calor en el interior del horno, obteniendo una cocción más uniforme: además, el grill tiene un nuevo diseño para una radiación ideal del calor, y el cristal doble de la puerta garantiza un aislamiento térmico completo.

### Lavavajillas para 6 cubiertos

El cesto fue proyectado para colocar cómodamente platos, cacerolas, cubiertos y vasos, asegurando un lavado perfecto y garantizando higiene con el microfiltro autolimpiante de acero inoxidable, con el interior y el rociador giratorio de acero. Además, consume poca agua (apenas 18 l), energía y detergente. Por último, para una mejor calidad de lavado, Trio tiene chorros direccionales que llegan hasta los puntos más difíciles de la vajilla.



### TRIO 043

Cocina de vitrocerámica

- 1 zona radiante 1700 W
- 1 zona radiante 1200 W
- 1 zona halógena 1200 W
- 1 zona high light 2300 W

Horno eléctrico multifunción

- Capacidad 39 litros
- Termostato
- Programador de fin de cocción
- Grill
- Doble cristal templado
- Potencia horno 2070 W
- Potencia grill 1600 W
- Clase energética A

Lavavajillas

- Capacidad 6 cubiertos internacionales
- 6 programas de lavado
- Consumos ciclo universal:
- Agua 18 l - Energía 0,8 kWh
- Dimensiones: cm 85x60x60



4

#### Practicidad. Cómodas desde todos los ángulos

Las rejillas han sido proyectadas para disfrutar mejor la gran superficie disponible en la encimera y garantizan una continuidad de apoyo que permite deslizar los recipientes desde un fuego a otro sin necesidad de levantarlos. La encimera, realizada en una única pieza, sin ángulos, fisuras, tornillos a la vista u orificios, se puede limpiar con extrema facilidad. Todos los modelos están dotados de un amplio cajón calentaplatos en el que el espacio disponible ha sido ampliado, permitiendo depositar gran cantidad de recipientes y accesorios de cocina. Además, es extraíble, lo que facilita su limpieza.

#### Seguridad

Las cocinas Candy tienen un aislamiento extra alrededor de las zonas de la cubierta y del horno, para reducir los efectos de la radiación del calor desde la cocina hacia los muebles que la rodean, lo cual significa que las cocinas Candy pueden montarse junto a todo tipo de mueble. El cristal de doble aislamiento de la puerta del horno asegura la máxima eficiencia de funcionamiento.

5

TRIO  
MÁS ESPACIO A LA COMODIDAD

COCINAS	TRIO 043	CC 95 LX GIR	CF CGG 54 TG E CF CGG 54 TGX E
Dimensiones (LxHxD)	85x60x60	90x85x50	54x85x50
Tipo de horno	Multifunción	Gas	Gas
Dispositivo de seguridad en el horno a gas	—	*	*
Quemadores a gas	—	4	4
Quemador ultrarápido	—	*	—
Encendido electrónico	—	*	—
ZONAS DE COCCIÓN:			
Radiantes	2	—	—
Halógena	1	—	—
High-Light	1	—	—
Tapa de cristal irrompible	—	*	*
Termostato	*	*	*
Programador cuentaminutos	Fin cocción	*	*
Grill	Eléctrico	Eléctrico	Gas
Luz de horno	*	*	*
Doble vidrio en horno	*	*	*
Rejilla esmaltada	—	*	*
Tapas de quemadores esmaltadas	—	*	*
Asador rotativo	—	*	*
Pies regulables	*	*	*
Cajón calentaplatos	—	*	*
Color	Blanco	Inox	Blanco/Inox
Clase energética (Norma EN50304)	A	—	—
CONSUMO:			
Consumo de energía de calentamiento convencional (kw/h)	0,78	1,32	1,32
Consumo de energía de calentamiento por convención forzada (kw/h)	0,35	—	—
Volúmen neto (litros)	39	49	49
TIEMPO CALENTAMIENTO CON CARGA NORMAL (min.):			
Convencional	33,5	59,3	59,3
Superficie de cocción (cm2)	1250	1090	1090

MICROONDAS	MIC 202 MX (Integración total)	MGD 1771 GRILL (Libre instalación)	MSD 1770 M (Libre instalación)
Dimensiones (LxHxD)	595x390x320	458x295x370	458x295x370
Tipo	MW + Grill	MW + Grill	MW
Versión	Acero Inox	Blanco	Blanco
Potencia (W)	800	700	700
Capacidad (L)	18	17	17
Temporizador (min)	60	30	30
COCCIÓN:			
Sólo MW	*	*	*
Sólo Grill	*	*	—
MW + Grill	*	*	—
Niveles de Potencia	5	9	6
Interior	Inox	Esmalte fácil limpieza	Esmalte fácil limpieza
DOTACIÓN:			
Plato giratorio	*	*	*
Rejilla Simple	*	—	—