



06 Campanas



- Características campanas pág. 78 - 79
- Campanas decorativas pág. 80 - 83
- Campanas chimenea pág. 84
- Campanas telescópicas pág. 85
- Características técnicas pág. 86 - 87

CAMPANAS CARACTERÍSTICAS

Candy presenta una amplia selección de campanas pensadas para disfrutar de un ambiente de cocina limpio y purificado. Su gran capacidad para evacuar los humos y los olores de la cocina, así como su funcionamiento muy silencioso hacen que cocinar resulte más agradable. Con variados diseños en acabado de acero inoxidable, que siguen las tendencias de los muebles de cocina más vanguardistas. Las campanas Candy vienen preparadas para funcionar en modo extractor, pudiendo ser instaladas en modo recirculante mediante el filtro de carbón activo correspondiente.



Diseño

Candy cuida con esmero todos los detalles del diseño de sus diferentes líneas de producto, y presenta una rica **variedad de modelos**, formas y acabados (acero inoxidable, cristal, vidrio termorreflectante). De esta manera las campanas **se integran a la perfección** con el resto de muebles y electrodomésticos, dándole a la cocina un toque de clase y elegancia.

Para ello, cada modelo da respuesta a las diversas tendencias del diseño de cocina: ofreciendo líneas rectas o redondeadas, o la combinación de ambas. La búsqueda de la coordinación estética entre las campanas y otros protagonistas de la cocina, como son el horno y la encimera, viene representada por los modelos de campanas Plan, Plan Light, Duedí o Fifties. Así son los pequeños detalles con los que **Candy crea ambientes de cocina.**

Silencio

Las campanas Candy no sólo se caracterizan por su alta capacidad de extracción, sino por tener unos niveles de rumorosidad bajos. De esta manera, conseguimos generar un ambiente de bienestar en la cocina. Estos niveles de rumorosidad son debidos a la avanzada tecnología con la que trabaja Candy y al **sistema especial de insonorización** que posee toda la gama.

Capacidad de aspiración

Gracias al mayor diámetro del tubo de ventilación de las campanas Candy (150 mm), se garantiza una mayor capacidad de extracción de aire, un menor nivel sonoro, además de un mayor rendimiento del motor. En definitiva, el resultado óptimo que busca el usuario para su cocina y su hogar. Para ello las campanas tienen hasta **4 velocidades de aspiración.**

Para garantizar de un modo objetivo la capacidad de extracción de las campanas, Candy adopta como baremo de medida la normativa europea IEC 61591.

Desconexión automática

Esta avanzada función consiste en que una vez terminada la cocción, y por lo tanto, apagada la campana, ésta siga en funcionamiento purificando el aire de la cocina hasta que los sensores que testan el aire alcancen los niveles de aire limpio.



Iluminación

Las diferentes versiones que componen la amplia gama de campanas Candy poseen **lámparas halógenas** para dotar a la zona de cocción de iluminación abundante y de calidad. De este modo podremos disfrutar con total nitidez del resultado que van obteniendo los alimentos cocinados.



Limpieza fácil

Los filtros metálicos están formados por varias capas que garantizan una absorción óptima de los humos, vapores y partículas de grasa, derivados de la cocción.

Acorde a la filosofía de Candy de hacer más práctica y cómoda la vida en el hogar, **los filtros** son modulares, **fácilmente extraíbles** de la zona de aspiración a través de pestañas, están fabricados en materiales de larga duración y se pueden **lavar en lavavajillas**.



Control electrónico

Dentro de la gama de campanas Candy, existen versiones con **control electrónico** a modo de **teclas soft-touch** y **LEDs indicadores**. Dichos pilotos informan sobre diversos aspectos como:

- Indicador on/off.
- Desconexión retardada activada.
- Indicador de velocidad de funcionamiento.
- Indicador de saturación de filtros.

El panel de mandos está situado en la zona central delantera, para una mayor comodidad, y está libre de riesgo de acumulación de grasas.

El resto de campanas disponen de sistemas de control cómodos y convencionales, como son los mandos pulsadores y los mandos deslizantes.

CAMPANAS / LÍNEA PLAN / 90 CM



CMD 94 SX / CAMPANA DECORATIVA SENSOR

90 cm > **Acero inoxidable antihuellas** > Gran motor de 135 W > Capacidad de extracción: 700 m³/h (salida libre) - 446 m³/h (EN 61591)
 > **Accionamiento automático por sensor** > **3 velocidades controladas por pulsadores electrónicos** > Indicador LED de nivel de saturación de filtro antigrasa > 2 luces halógenas (40 W) > Convertible: extractora o recirculante > 3 filtros metálicos antigrasa lavables
 > Filtro de carbón vegetal opcional (ACM 9).



CISD 94 X / CAMPANA DECORATIVA ISLA

90 cm > **Acero inoxidable antihuellas** > Gran motor de 135 W > Capacidad de extracción: 700 m³/h (salida libre) - 446 m³/h (EN 61591)
 > Accionamiento manual > **4 velocidades controladas por pulsadores electrónicos** > Indicador LED de nivel de saturación de filtro antigrasa > Apagado retardado > 4 luces halógenas (80 W) > Convertible: extractora o recirculante > 3 filtros metálicos antigrasa lavables
 > Filtro de carbón vegetal opcional (ACM 9).

CAMPANAS / 90 CM



CMD 99 X / CAMPANA DECORATIVA

90 cm > **Acero inoxidable antihuellas** > Gran motor de 160 w > Capacidad de extracción: 700 m³/h (salida libre) - 558 m³/h (EN 61591) > **3 velocidades controladas por pulsadores** > 2 luces halógenas (40 W) > Convertible: extractora o recirculante > 3 filtros metálicos antigrasa lavables > Filtro de carbón vegetal opcional (ACM 11).



CMD 92 JX / CAMPANA DECORATIVA JUMBO

90 cm > **Acero inoxidable antihuellas** > **65 cm de fondo** > Gran motor de 135 W > Capacidad de extracción: 700 m³/h (salida libre) - 446 m³/h (EN 61591) > **3 velocidades controladas por pulsadores** > 2 luces halógenas (80 W) > Convertible: extractora o recirculante > 3 filtros metálicos antigrasa lavables > Filtro de carbón vegetal opcional (ACM 9).

CAMPANAS / 90 CM



CMD 98 X / CAMPANA DECORATIVA FIFTIES

90 cm > **Acero inoxidable** > Motor Turbo 135 W > Capacidad de extracción: 650 m³/h (salida libre) - 488 m³/h (EN 61591) > **3 velocidades controladas por pulsadores** > Iluminación zona de cocción mediante 2 luces halógenas de 40 W > Convertible en extractora o recirculante > 3 filtros metálicos antigrasa lavables > Filtro de carbón vegetal opcional (ACM 9)



CMD 97 X / CAMPANA DECORATIVA EXTRAPLANA

90 cm > **Acero inoxidable** > Motor Turbo 155 W > Capacidad de extracción: 700 m³/h (salida libre) - 446 m³/h (EN 61591) > **4 velocidades controladas por controles electrónicos táctiles con LED'S** > Indicador de saturación de filtros por LED y apagado retardado (5 min) > Iluminación zona de cocción mediante 2 luces halógenas de 40 W > Convertible en extractora o recirculante > 1 filtro metálico antigrasa lavable > Filtro de carbón vegetal opcional (ACM 10)

CAMPANAS / 90 CM

CMD 95 X / CAMPANA DECORATIVA ALAS DE CRISTAL



90 cm > **Acero inoxidable** > Motor Turbo 135 W > Capacidad de extracción: 700 m³/h (salida libre) - 435 m³/h (EN 61591) > **3 velocidades controladas por pulsadores** > 2 luces halógenas (40W) > Convertible en extractora o recirculante > 1 filtro metálico antigrasa lavable > Filtro de carbón vegetal (ACM 9)

CMD 93 X / CAMPANA DECORATIVA REDONDEADA



90 cm > **Acero inoxidable** > Motor Turbo 140 W > Capacidad de extracción: 700 m³/h (salida libre) - 488 m³/h (EN 61591) > **4 velocidades controladas por controles electrónicos táctiles con LED'S** > Indicador de saturación de filtros por LED y apagado retardado (5 min) > 2 luces halógenas (40 W) > Convertible en extractora o recirculante > 2 filtros metálicos antigrasa lavables > Filtro de carbón vegetal (ACM 8)

CDH 90 X / CAMPANA DECORATIVA 90 CM



90 cm > **Acero inoxidable** > Motor Turbo 135 W > Capacidad de extracción: 800 m³/h (salida libre), 535 m³/h (EN 61591) > **4 velocidades controladas por teclas deslizantes** > Iluminación zona de cocción mediante 2 luces (40 W) > Convertible en extractora o recirculante > 1 filtro metálico antigrasa lavable > Filtro de carbón vegetal (ACM 9)

CHIMENEAS / 90 CM / 70 CM / 60 CM

CCT 91/1 X / CHIMENEA 90 CM



90 cm > **Acero inoxidable** > Motor Turbo 175 W > Capacidad de extracción: 510 m³/h (salida libre) - 275 m³/h (EN 61591) > **3 velocidades controladas por pulsadores** > 2 luces halógenas (40W) > Convertible en extractora o recirculante > 3 filtros metálicos antigrasa lavables > Filtro de carbón vegetal opcional (ACM 8)

CCT 71 X / CHIMENEA 70 CM



70 cm > **Acero inoxidable** > Motor Turbo 175 W > Capacidad de extracción: 510 m³/h (salida libre) - 275 m³/h (EN 61591) > **3 velocidades controladas por pulsadores** > 2 luces halógenas (40W) > Convertible en extractora o recirculante > 2 filtros metálicos antigrasa lavables > 3 Filtros de carbón vegetal opcional (ACM 8)

CCT 61/1 X / CHIMENEA 60 CM



60 cm > **Acero inoxidable** > Motor Turbo 175 W > Capacidad de extracción: 510 m³/h (salida libre) - 275 m³/h (EN 61591) > **3 Velocidades controladas por pulsadores** > 2 luces halógenas (40W) > Convertible en extractora o recirculante > 2 filtros metálicos antigrasa lavables > Filtro de carbón vegetal opcional (ACM 8)

CAMPANAS / 60 CM



CBT 62 W



CBT 62 N

CBT 62 X / CAMPANA TELESCÓPICA

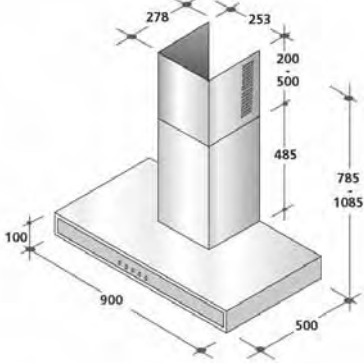
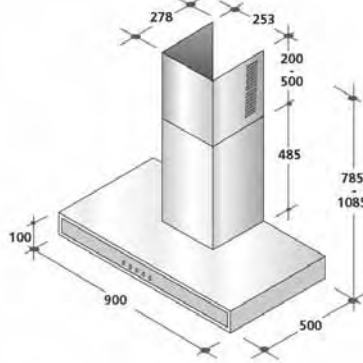
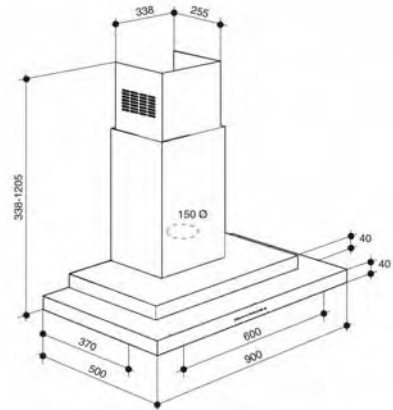
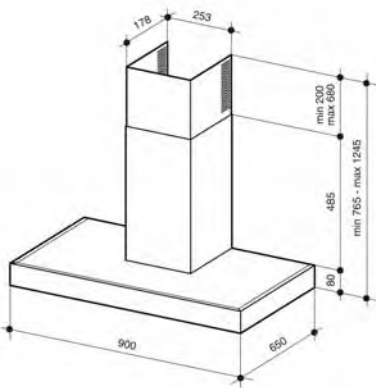
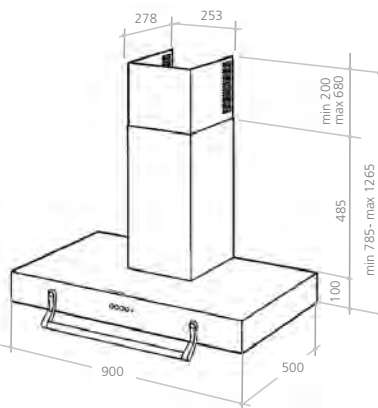
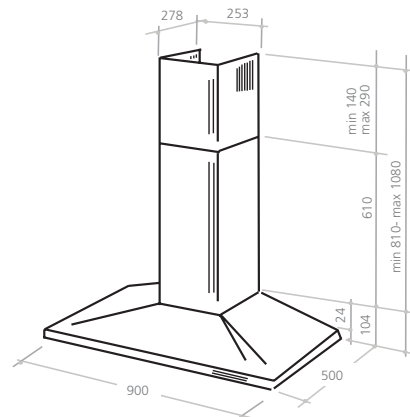
60 cm > Doble motor: 2 x 100 W > Capacidad de extracción: 550 m³/h (salida libre) - 270 m³/h (EN 61591) > **3 Velocidades controladas por control deslizante** > 2 luces de 40W > Convertible en extractora o recirculante > 2 filtros metálicos antigrasa lavables > Filtro de carbón vegetal (ACT 4)



CFT 62/1 X / CAMPANA STANDARD

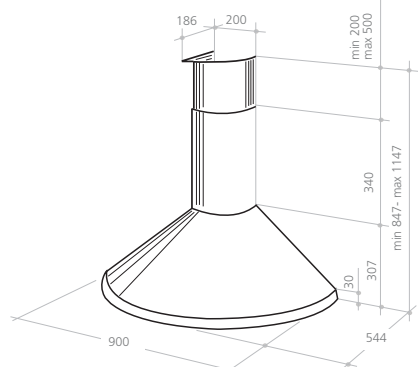
60 cm > Doble motor: 2 x 150 W > Capacidad de extracción: 550 m³/h (salida libre) - 430 m³/h (EN 61591) > **3 Velocidades controladas por pulsadores** > 2 luces de 40W > Convertible en extractora o recirculante > 1 filtro metálico antigrasa lavable > Filtro de carbón vegetal (ACS 2)

TABLAS TÉCNICAS / CAMPANAS

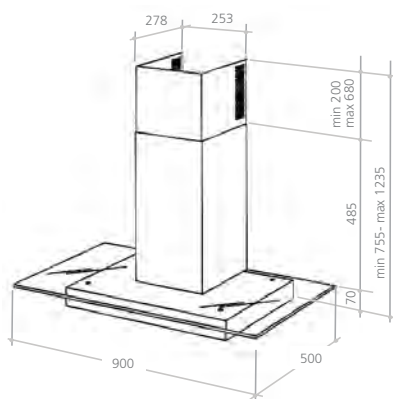

CMD 94 SX

CISD 94 X

CMD 99 X

CMD 92 JX

CMD 98 X

CMD 97 X
CAMPANAS

MODELO	CMD 94 SX	CISD 94 X	CMD 99 X	CMD 92 JX	CMD 98 X	CMD 97 X
Código EAN	8016361695054	8016361695108	8016361695139	8016361695061	8016361057029	8016361057289
Dimensiones (mm)	900 x min.785 max.1085 x 500	900 x min.785 max.1085 x 600	900 x min.730 max.1205 x 500	900 x min.765 max.1245 x 650	900 x min.785 max.1265 x 500	900 x min.810 max.1080 x 500
Acabado	Inox antihuellas	Inox antihuellas	Inox antihuellas	Inox antihuellas	Inox	Inox
Nº Motores	1	1	1	1	1	1
Capacidad de extracción a salida libre (m3/h)	700	700	700	700	650	700
Capacidad de extracción (EN 61591) (m3/h)	446	446	588	446	488	446
Mandos	Control electrónico por sensor	Control electrónico táctil	Pulsadores	Pulsadores	Pulsadores	Control electrónico táctil
Mecanismo sensor	•	•	–	–	–	–
Velocidades	3	4	3	3	3	4
Visualización saturación filtros	•	•	–	–	–	•
Desconexión retardada	•	•	–	–	–	•
Filtros de grasa	3	3	3	3	3	3
Filtros de carbón vegetal opcional	ACM9	ACM9	ACM11	ACM9	ACM9	ACM10
Rumorosidad MIN/MAX (dB)	30,1/52,3	30,1/52,3	38,3/52,4	38,3/52,4	39,6/55,3	36,8/54,9
Consumo del motor (W)	135	135	160	135	135	155
Lámparas halógenas	2 x 20W	4 x 20W	2 x 20W	2 x 40W	2 x 40W	2 x 20W
Iluminación (W)	40	80	40	80	80	40
Consumo total (W)	175	220	200	215	215	200
Diámetro salida de aire (mm)	150	150	150	150	150	150

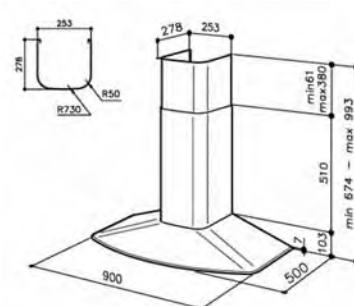
TABLAS TÉCNICAS / CAMPANAS



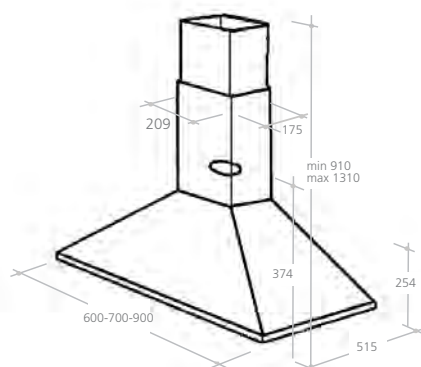
CMD 95 X



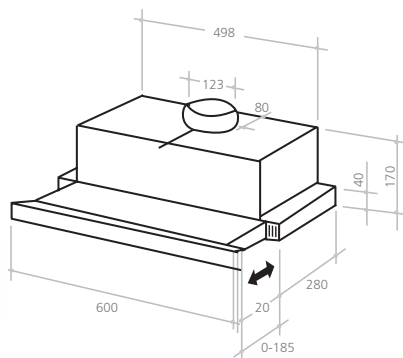
CMD 93 X



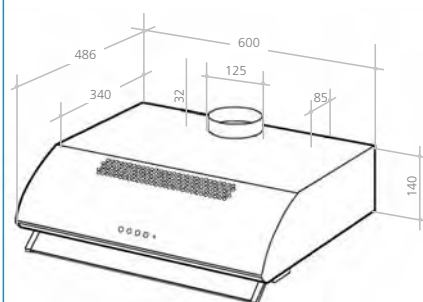
CDH 90 X



**CCT 91/1 X
CCT 71 X
CCT 61/1 X**



**CBT 62 X
CBT 62 W
CBT 62 N**



CFT 62/1 X

MODELO	CAMPANAS							
	CMD 95 X	CMD 93 X	CDH 90 X	CCT 91/1	CCT 71 X	CCT 61/1	CBT 62	CFT 62/1 X
Código EAN	8016361057302	8016361057272	8016361724167	8016361721906	8016361721883	8016361721852	X: 8016361057180 W: 8016361057166 N: 8016361057173	8016361723276
Dimensiones (mm)	900 x min.755 max. 1235 x 500	900 x min.847 max. 1147 x 544	900 x mín. 813 -máx. 1173 x 500	900 x min.910 max. 1310 x 515	700 x min.910 max. 1310 x 515	600 x min.910 max. 1310 x 515	600 x 170 x 300	600 x 140 x 486
Acabado	Inox	Inox	Inox	Inox	Inox	Inox	Inox, Blanco, Negro	Inox
Nº Motores	1	1	1	1	1	1	2	2
Capacidad de extracción a salida libre (m3/h)	700	700	500	510	510	510	550	550
Capacidad de extracción (EN 61591) (m3/h)	435	488	300	275	275	275	270	430
Mandos	Pulsadores	Control electrónico táctil	Deslizantes	Pulsadores	Pulsadores	Pulsadores	Deslizantes	Pulsadores
Velocidades	3	4	4	3	3	3	3	3
Visualización saturación filtros	-	•	-	-	-	-	-	-
Desconexión retardada	-	•	-	-	-	-	-	-
Filtros de grasa	1	2	1	3	2	2	2	1
Filtros de carbón vegetal opcional	ACM9	ACM8	ACM9	ACM8	ACM8	ACM8	ACT4	ACS2
Rumorosidad MIN/MAX (dB)	36,3/52,4	31,7/52,6	34/53	44,67	46,65	48,65	48,6/58	45,4/56,8 dB (A)
Consumo del motor (W)	135	140	135	175	175	175	2 x 100W	2 x 150W
Lámparas halógenas	2 x 20W	2 x 20W	2 x 40 W	2 x 20W	2 x 20W	2 x 20W	2 x 40W	2 x 40W
Iluminación (W)	40	40	80	40	40	40	80	80
Consumo total (W)	200	200	135	200	200	200	220	220
Diámetro salida de aire (mm)	150	150	150	150	120	120	123	123