

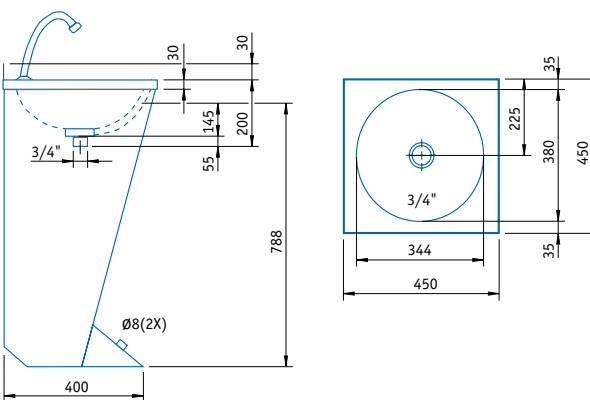
1.9 Lavamanos

Lavamanos económico



- Fabricados en acero inoxidable AISI 304.
- Fregaderos con cubeta redonda que facilitan la limpieza.
- Accionamiento mecánico
- Medidas de cubeta Ø 380 x 145 mm.
- Se suministra con dotación de pulsador temporizado y caño.

Modelo	Referencia	Medidas totales en mm.	Descripción	P.V.P. Rec. Euros
LPS 31	0701683	450 x 450 x 850	Con pulsador mecánico	



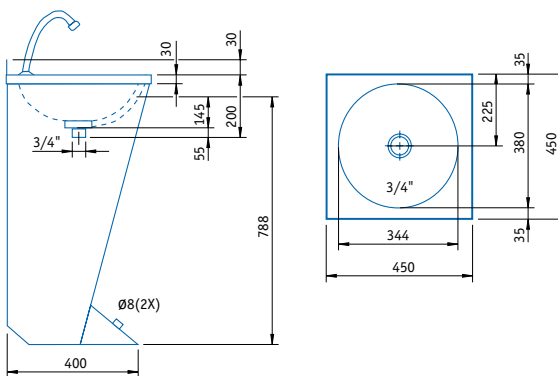
LPS 31

Lavamanos completos



- Fabricados en acero inoxidable AISI 304.
- Fregaderos con cubeta redonda que facilitan la limpieza.
- Accionamiento mecánico de pie.
- Fregadero pulido con cubeta de medidas Ø 380 x 145 mm.
- Están equipados con pulsador temporizado, caño y llaves de paso para regular el caudal de agua fría y caliente y tubos de conexión de agua flexibles.

Modelo	Referencia	Medidas totales en mm.	Descripción	P.V.P. Rec. Euros
LP 21	0701672	450 x 450 x 850	Con pulsador mecánico	
LPD 21	0701722	450 x 450 x 850	Con pulsador mecánico y dosificador de jabón.	



LP 21

1.9 Lavamanos (cont.)

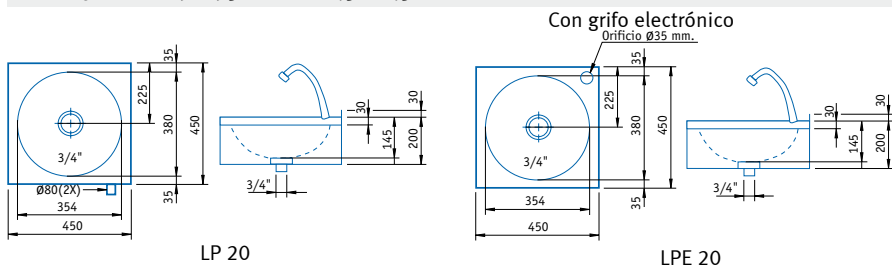
Lavamanos murales



LP 20

- Fabricados en acero inoxidable AISI 304.
- Fregadero pulido con cubeta de medidas Ø 380 x 145 mm.
- El modelo “mecánico” está equipado con pulsador temporizado, caño y llaves de paso para regular el caudal de agua fría y caliente.
- El modelo “electrónico” está equipado con grifo modelo “GD-EL1”.

Modelo	Referencia	Medidas totales en mm.	Medidas cubetas en mm.	P.V.P. Rec. Euros
LP 20	0701661	450 x 450 x 180	Con pulsador mecánico	
LPE 20	0701752	450 x 450 x 180	Con grifo electrónico	



LP 20

LPE 20

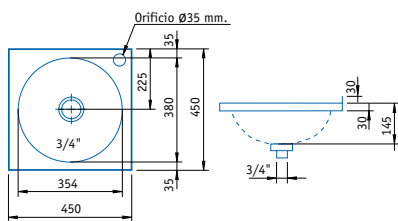


FLP

Fregadero para lavamanos

- Construidos totalmente de acero inoxidable AISI 304.
- Se suministran con agujero para grifería y válvula de desagüe.

Modelo	Referencia	Medidas totales en mm.	Medidas cubetas en mm.	P.V.P. Rec. Euros
FLP	0260012	450 x 450	Ø 380 x 145	



FLP



DJE

Dosificador de jabón líquido para empotrar

- Cabezal de acero inoxidable AISI 316.
- Vástago de ABS blanco.
- Depósito de polietileno blanco de 1 litro de capacidad, rellenable por la parte superior mediante llave o por abajo mediante botella.

Modelo	Referencia	P.V.P. Rec. Euros
DJE	0806921	

