

FRANKE

Lavavasos y Lavavajillas industriales

El **arte** de trabajar con el **agua**



Franke Food Services Equipment, S.L.



La gama de lavavasos y lavavajillas con apertura frontal de Franke combina elegancia, productividad y diseño.

Muy robusta, la gama ofrece varios modelos según la necesidad de cada bar, cafetería o restaurante.

Los lavavasos Franke utilizan cestas normalizadas de 350 x 350 mm (para modelos AL 03 y AL 05) y 380 x 380 mm (para modelos AL 09).

Los lavavajillas Franke utilizan cestas normalizadas de 500 x 500 mm.

Simplicidad de trabajo, facilidad de limpieza, ergonomía, eficacia en resultados, respetuoso con el medio ambiente (consumo de agua, de electricidad y de detergente optimizados), son las principales virtudes de los lavavasos y lavavajillas Franke



Lavavasos AL

- Estructura muy robusta de acero inoxidable AISI 304.
- Funcionamiento completamente automático.
- Dosificador de líquido para el aclarado incorporado.
- Termostato de seguridad para las resistencias.
- Control termostático de las temperaturas de lavado y aclarado.
- Micro de seguridad (paro automático) en la puerta.
- Visualización inmediata de varias fases mediante testigos luminosos.
- Máxima sencillez de uso.
- Puerta de doble pared con asa muy resistente para una frecuente utilización.
- Acceso frontal a todas los componentes.
- Válvula de seguridad anti-retorno para red hidráulica.
- Con sistema de aclarado en frío para los modelos AL 05 y AL 09.
- Pies regulables en altura.



Modelo	Referencia	Producción	Potencia kW 230V 1PN	Altura max. vajilla mm.	Aclarado en frío	Medidas en mm.
AL 03	0947105	30 cestas/hora	2,75	200	no	420 x 470 x 590
AL 05	0947106	30 cestas/hora	2,75	250	si	420 x 470 x 640
AL 09	0947107	30 cestas/hora	2,85	280	si	450 x 530 x 700

Importante: Lavavasos AL con dotación de cestas (ver características técnicas)

Lavavajillas F

Estructura muy robusta de acero inoxidable AISI 304.
 Funcionamiento completamente automático.
 Dosificador de líquido para el aclarado incorporado.
 Termostato de seguridad para las resistencias.
 Preparado para la dosificación del detergente.
 Cuba embutida con diseño especial para una máxima optimización del consumo de agua en el ciclo de lavado. Control termostático de las temperaturas de lavado y aclarado. Micro de seguridad (paro automático) en la puerta.
 Visualización inmediata de las varias fases mediante testigos luminosos.
 Base de la cámara interior embutida y perfilada para una mejor evacuación del agua.
 Puerta de doble pared con diseño interno para facilitar la extracción de cestas y con asa muy resistente para una frecuente utilización. Acceso frontal a todos los componentes. Válvula de seguridad anti-retorno para red hidráulica. Ciclo corto de 75 segundos, ciclo largo de 150 segundos. Sistema de insonorización a doble pared para los modelos F 780 y F 880. Los modelos PS incorporan bomba de desagüe para el vaciado de la cuba (consultar plazo de entrega).



Modelo	Referencia	Producción	Potencia kW 400V 3N	Altura max. vajilla mm.	Medidas en mm.
F 610	0947100	48/24 cestas/hora	5	320	600 x 600 x 850
F 610 PS	0947101	48/24 cestas/hora	5	320	600 x 600 x 850
F 780	0947102	48/24 cestas/hora	6,5	320	600 x 600 x 850
F 780 PS	0947103	48/24 cestas/hora	6,5	320	600 x 600 x 850
F 880	0947104	48/24 cestas/hora	6,8	320	600 x 635 x 1275

Atención: Sin dotación de cestas

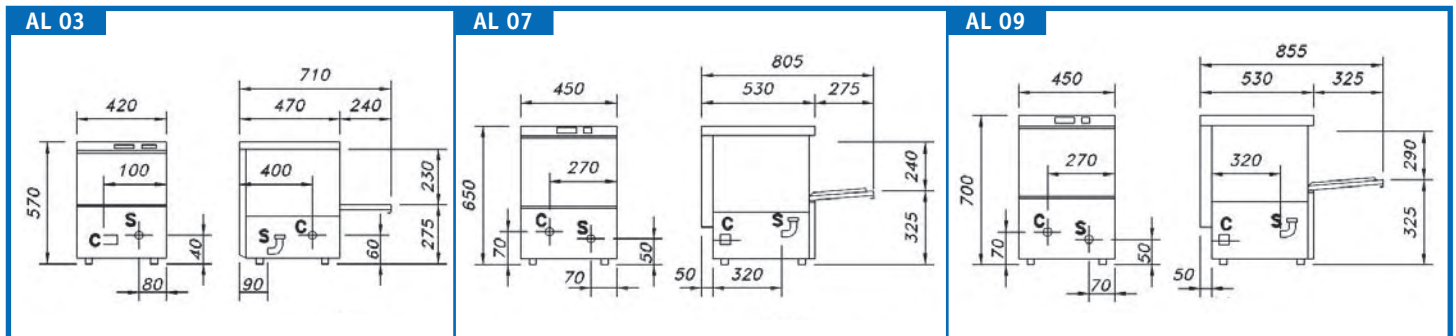
Características técnicas

Lavavasos

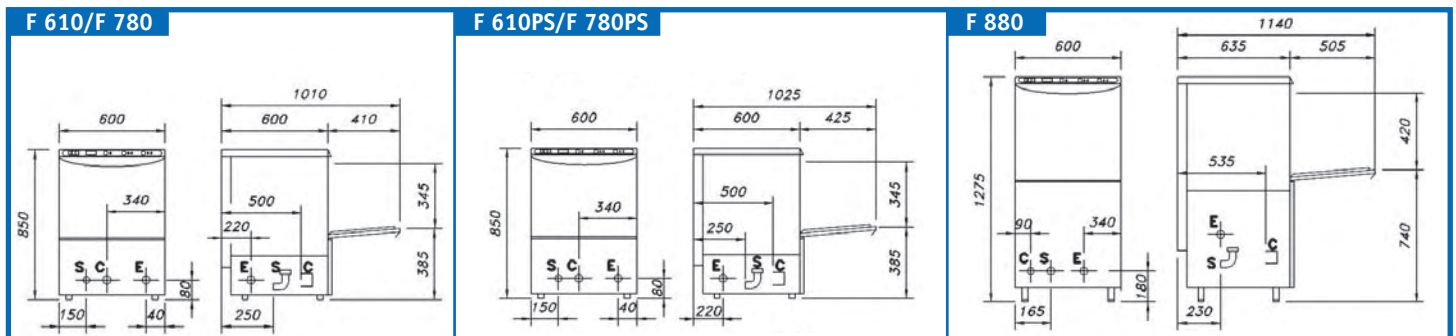
Lavavajillas

		AL 03	AL 05	AL 09	AF 610 AF 610 PS	AF 780 AF 780 PS	AF 880
Rendimiento horario	Cestas/h.	30	30	30	48-24	48-24	48-24
Alimentación eléctrica	V	230/1	230/1	230/1	400/3N	400/3N	400/3N
Potencia total	kw	2.75	2.75	2.85	5	6.5	6.8
Resistencia calderín	kw	2.5	2.5	2.5	4.5	6	6
Resistencia cuba	kw	1.5	1.5	1.5	2	2	2
Potencia bomba lavado	kw	0.11	0.11	0.3	0.55	0.55	0.7
Caudal bomba de lavado	litros	--	--	--	380	380	410
Capacidad cuba	litros	6	6	15	12	12	20
Capacidad calderín	litros	3.5	3.5	4.5	7	7	7
Presión agua aclarado	bar	2-4	2-4	2-4	2-4	2-4	2-4
Consumo agua por ciclo	litros	2	2	2.2	3.5	3.5	3.5
Ciclo de lavado	sec	120"	120"	120"	75-150	75-150	75-150
Dotación cestas		1	2	2	--	--	--
Dimensiones cesta	mm.	350x350	350x350	380x380	500x500	500x500	500x500
Peso neto	kg	30	32	40	65	71	87
Peso bruto	kg	35	37	47	72	78	94
Empalme dosificador detergente		--	--	--	de serie	de serie	de serie

Temperatura Máxima entrada de agua: 50oC
 Nivel de ruido (según DIN 45635) : < 70 dB



S = Desagüe 1" / C = Toma de agua 3/4" Gas



S = Desagüe Ø 40 mm / C = Toma de agua 3/4" Gas / E = Conexión Eléctrica

Fregaderos con Bastidores para lavavajillas



Conjunto Franke: Fregadero, bastidor y lavavajillas

Fregaderos

Modelo	Referencia
FN 126/11 D	0200106
FN 126/11 I	0200107
FN 186/21 D	0200115
FN 186/21 I	0200116
FN 127/11 D	0200122
FN 127/11 I	0200123
FN 187/21 D	0200129
FN 187/21 I	0200130

Bastidores

Modelo	Referencia
BL 126 D	0411029
BL 126 I	0411030
BL 186 D	0411031
BL 186 I	0411032
BL 127 D	0411033
BL 127 I	0411034
BL 187 D	0411035
BL 187 I	0411036

Construidos en acero inoxidable AISI 304, los fregaderos Franke de 1200 mm. o 1800 mm. de largo (independientemente de la profundidad 600 o 700mm.), están previstos para alojar lavavajillas debajo del escurridor. Así mismo, Franke propone un bastidor especial para lavavajillas. Consultar referencias.

Cestas para lavavajillas



La cestas de Franke, construidas en plástico polipropileno, de medidas 500x500mm. se pueden utilizar en todos los lavavajillas Franke. Consultar referencias.

Carros de transporte para cestas lavavajillas



Modelo	Referencia
FCC 5	3708463
FCCP 5	3708485

Construidos totalmente en acero inoxidable AISI 304, los carros de transporte y almacenamiento de cestas 500x500mm. tienen 4 ruedas giratorias de 125mm. de diámetro con parachoques no marcantes en las cuatro esquinas.