

COMPLEMENTOS



## Una ayuda en sus funciones

Poner el jabón detergente más a mano, una ayuda al mantenimiento del Acero Inox., sifones que le permiten ganar espacio, etc. Era algo en que también queríamos colaborar con Vd.

# Franke **COMPLEMENTOS**

## Balanza encastrable A.Inox.

Producto

Características técnicas

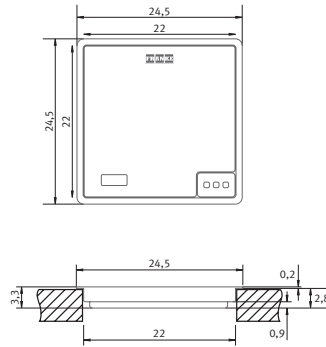
Modelo/Acabado

€ IVA incluido

€ Sin IVA

### Balanza encastrable MF 26

Totales: 24,5/24,5/3,3 Encastre: 23/23



Acero Inoxidable

REF. 0390761

**NOVEDAD**



Bandeja-soporte y cubierta de Acero Inoxidable. Display digital de cristal líquido. Sistema de taraje con descuento del peso del recipiente. Discreta y servicial. Como un amigo en su cocina: no molesta, no le importuna jamás, pero está siempre ahí cuando le necesita.

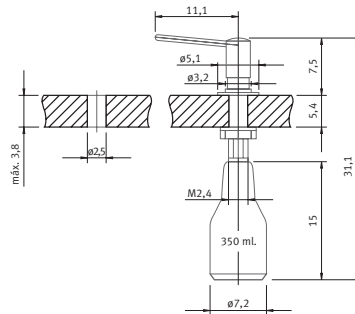


# Franke COMPLEMENTOS

## Dispensador de Jabón, Inox-Creme y Cuelga Stands

Producto Características técnicas Modelo/Acabado € IVA incluido € Sin IVA

### Dispensador de jabón NOVA



#### Descripción (Componentes)

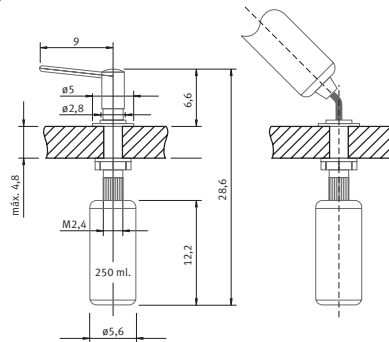
- Recarga superior
- Utilizable con cualquier detergente líquido
- No podemos suministrar fregaderos perforados Ø2,5 cm. para instalar en ellos los dispensadores

Cromo

REF. 160420



### Dispensador de jabón NOVITA



#### Descripción (Componentes)

- Recarga superior
- Utilizable con cualquier detergente líquido
- No podemos suministrar fregaderos perforados Ø2,5 cm. para instalar en ellos los dispensadores

Cromo

REF. 1604022

NOVEDAD

### Limpiador INOX-CREME



#### Descripción (Componentes)

- Tubo de 250 ml.
- Limpiador-abrillantador para superficies de Acero Inox. especialmente indicado para fregaderos, hornos, placas y campanas.
- Con INOX-CREME de Franke, mantendrá todos sus equipamientos como el primer día.
- Válido también para fregaderos sintéticos y placas esmaltadas.

Precio por caja de 20 tubos:

157,76.-

REF. 0330099

136.-



# Franke COMPLEMENTOS

## Accesorios



Dimensiones	Modelo/Acabado	€ IVA incluido	€ Sin IVA	Dimensiones	Modelo/Acabado	€ IVA incluido	€ Sin IVA
-------------	----------------	----------------	-----------	-------------	----------------	----------------	-----------

Totales: 37,2/30/13

**901.63**

Cesta Rectangular  
Acero Inoxidable 18/10

REF. 1805163



Totales: 48/33,3/15

**901.67**

Placa de corte Hygenia  
blanca-Pecklet de  
polietileno "alimentario"  
inalterable

REF. 1805798



Opcional para:

MSX/MSL-611/620

Totales: Ø35,5

**901.52**

Cesta Redonda  
Acero Inoxidable 18/10

REF. 1805152



Totales: 31,4/17,6  
Interior: 29,4/15,6

**901.26/I**

Cubetilla  
Acero Inoxidable 18/10

REF. 1954947



Totales: 44,5/43

**960.49**

Escurridor móvil  
polivalente

REF. 1954555



Descripción:

El accesorio que alarga las funciones de su fregadero, sea de una o dos cubas, convirtiéndose en un práctico escurridor de quita y pon, o en una práctica tapadera.

Totales: Ø25,5/7,3

**901.500**

Cola pasta  
Acero Inoxidable 18/10

REF. 901500020



Descripción:

Bol con soporte sobremesa, uso como colador clásico (pasta y verdura) y sobrecubetilla central.

Totales: 56,5/31/15

**901.66**

Placa de corte  
Hygenia-polietileno  
"Pecklet" Blanco

REF. 1805797



Totales: Ø33,9/15,4

**980.500**

Centrifugadora  
de ensaladas  
Acero Inoxidable 18/10

REF. 980500020











Descripción:

Dotada de ingenioso sistema tirador de cuerda. Puede utilizarse tanto sobre bol central como colgada del perfil lineal 2.

# Franke COMPLEMENTOS

## Accesorios

Dimensiones	Modelo/Capacidad	€ IVA incluido	€ Sin IVA	Dimensiones	Modelo/Capacidad	€ IVA incluido	€ Sin IVA
Totales: 22/33/32	<b>Cubo 700</b> 18 litros	REF. 961520000		Totales: 22/16/29	<b>Cubo Trolley</b> 8 litros	REF. 9091131	
	<b>NOVEDAD</b>				<b>NOVEDAD</b>		
Totales: 16,5/22/32	<b>Cubo 700</b> 8 litros Verde	REF. 961510000		Totales: 22/32/29	<b>Cubo Trolley</b> 18 litros	REF. 9091132	
	<b>NOVEDAD</b>				<b>NOVEDAD</b>		
Totales: 22/33/32	<b>Cubo 700</b> 8 litros Gris	REF. 961500000					
	<b>NOVEDAD</b>						

Producto	Modelo	€ IVA incluido	€ Sin IVA	Producto	Modelo	€ IVA incluido	€ Sin IVA
	<b>ÚTIL ORIFICIOS</b> Herramienta para talar orificios de grifería Ø 3,5 cm.	REF. 960630000			<b>SET FIJACIÓN BMG</b> 4 grapas, 4 tornillos, 4 tacos metálicos y 1 tubo de silicona	REF. 4324118	
							
	<b>TAPÓN ORIFICIO GRIFERÍA</b> Orificio Ø 3,5 cm.	REF. 4315546			<b>PARRILLA HORNOS TECH-601 / 602</b> 420 x 335 mm.	REF. 6001009	

# Franke COMPLEMENTOS

## Válvulas, Rebosaderos y Sifones para Fregaderos

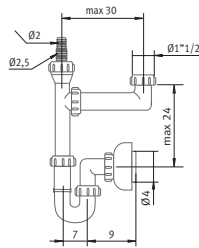
Sifones

Características técnicas

Modelo

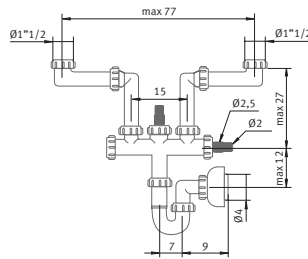
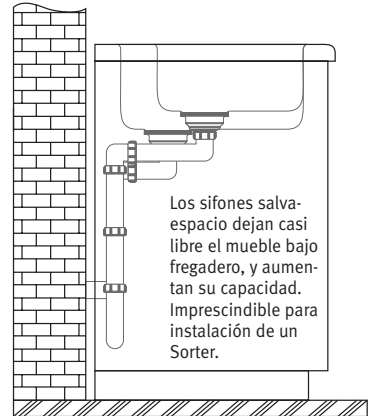
€ IVA incluido

€ Sin IVA



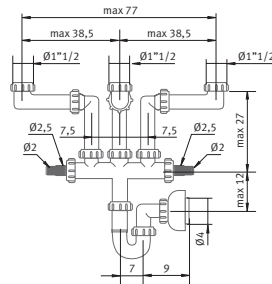
Sifón SF1

REF. 1808208



Sifón SF2

REF. 1808219



Sifón SF3

REF. 1808222

Válvulas

Modelo/Descripción

€ IVA incluido

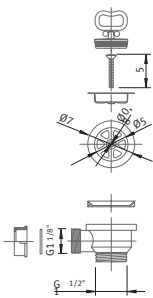
€ Sin IVA

Válvulas

Modelo/Descripción

€ IVA incluido

€ Sin IVA



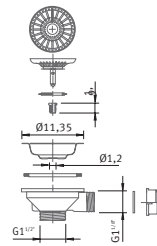
Válvula "A"

Válvula 2" con tapón

REF. 4250303

Recambio tapón

REF. 4314940



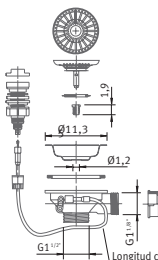
Válvula "B"

Válvula 3" 1/2 con cestillo

REF. 4250304

Recambio cestillo manual

REF. 4396581



Válvula "C"

Válvula automática

REF. 4250306

Recambio cestillo automat.

REF. 4372925



Rebosaderos

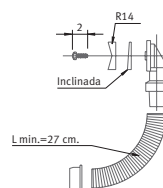
Modelo/Descripción

€ IVA incluido

€ Sin IVA

Rebosadero RE

REF. 4250503



NOTA: Los sifones están incluidos en muchos de los fregaderos (ya indicado en cada capítulo), pero son complementarios para todos los fregaderos Franke.

Todos los fregaderos equipan también su/s correspondiente/s válvula/s, esta información hace referencia a los recambios pertinentes.