

CAMPANAS



Para mejorar su ambiente de trabajo.

Franke presenta una gama de campanas completa, con nuevas estéticas y funcionalidades.

Decorativas, a pared, isla, deslizantes, horizontales,... todas las necesidades quedan cubiertas con la amplia gama de campanas Franke.

Franke CAMPANAS

La gama más amplia para cubrir todas las necesidades

Franke le ayuda a elegir su campana, en función de la superficie de su cocina y el largo de tubo a utilizar.

FÓRMULA CONFORT*

Cocina 5m²

x

2,7
Altura media cocina

x

10
Renovación aire/h

=

m² / h x cada 10 renovaciones de aire/h*, con MAX 55 dB(A)**



PRESTACIONES					
Velocidad	1	2	3	4	4+
m ³ /h	285	480	665	900	1050
m ³ /h s/norma	260	435	530	620	880
Pa	220	320	350	370	440
Potencia (W)	70	150	190	240	330
Sonoridad (dBA)	38	49	55	60	65

* La extracción resultante de la fórmula es válida a condición que la campana haya sido instalada en versión aspirante, con salida de Ø 150 mm., descarga externa, directa o con un máximo de un metro de tubo.



ALTA VELOCIDAD

Todos los modelos están dotados de 3 velocidades (ó más) de ultimísima generación y altísima eficiencia. Las versiones más ricas están dotadas de 4 velocidades y eventualmente una intensiva extra.

ALTA VELOCIDAD + INTENSIVA

Símbolos de 3ª velocidad + intensiva, ó 4ª velocidad + intensiva (extraordinaria prestación limitada a 10 minutos de uso)

BAJA SONORIDAD

Todas las campanas Franke han sido proyectadas con el objetivo de asegurar la mínima sonoridad.

DISPLAY DIGITAL

Facilita la lectura de los valores impuestos.

TEMPORIZADOR DE PARO AUTOMÁTICO

La baja sonoridad de la campana, especialmente en marchas cortas, podría hacerle olvidar la campana en marcha. Para su tranquilidad, dotamos a nuestros productos con un dispositivo de paro programable.

VENTILACIÓN CONTINUA 24 h

Una función que permite activar un flujo de ventilación constante, casi inaudible, que mantiene puro el aire del ambiente en la cocina, por 24 horas.

Datos especificados según Norma (UNE-EN-61591) a 5 Pa.



FUNCIÓN FILTRANTE

En el caso de instalaciones en que no se puede instalar salida externa a la campana, es posible transformar fácilmente las campanas de aspirantes a filtrantes con la inclusión de un kit de filtro de carbono opcional.



INDICADOR SATURACIÓN FILTROS

Avisa de la necesidad de mantenimiento de los filtros metálicos.

- Disponibles para cada uno de los modelos.

MYTHOS



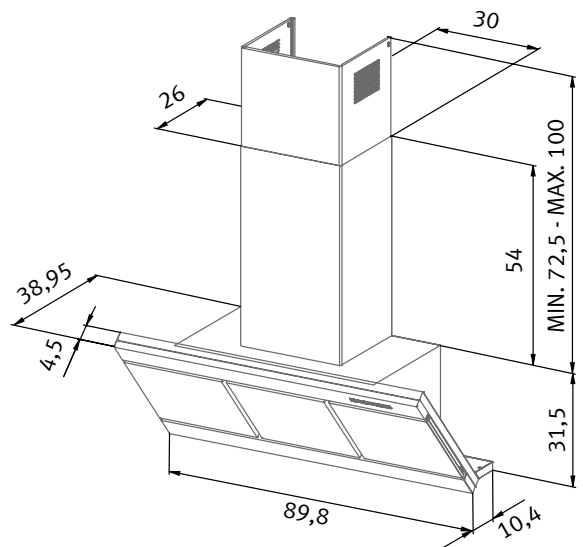
Franke CAMPANAS DECORATIVAS MYTHOS



PRESTACIONES					
Velocidad	1	2	3	4	4+
m ³ /h	285	480	665	900	1050
m ³ /h s/norma	260	435	530	620	880
Pa	220	320	350	370	440
Potencia (W)	70	150	190	240	330
Sonoridad (dBA)	38	49	55	60	65

PRESTACIONES CONFORT (hasta 20 m ²)			
Velocidad	m ³ /h (15Pa)	dB (A)	W
3	530	55	190

NOVEDAD



Descripción (Componentes)

- Iluminación halógena: 3 x 20 W.
- Diámetro de salida: 150 mm.
- Altura chimenea: A545 + F470.
- Silent kit: Comfort panel.
- Aspiración perimetral.

Accesorios

Filtro carbón rectangular FBR

EVA incluido

REF. 9925204

Esin IVA

Control remoto "F"



REF. 9925320

Modelo	Acabado	EVA incluido	Esin IVA
MYTHOS FMY 907 XS	Acero Inoxidable	REF. 9925111	

QUADRA



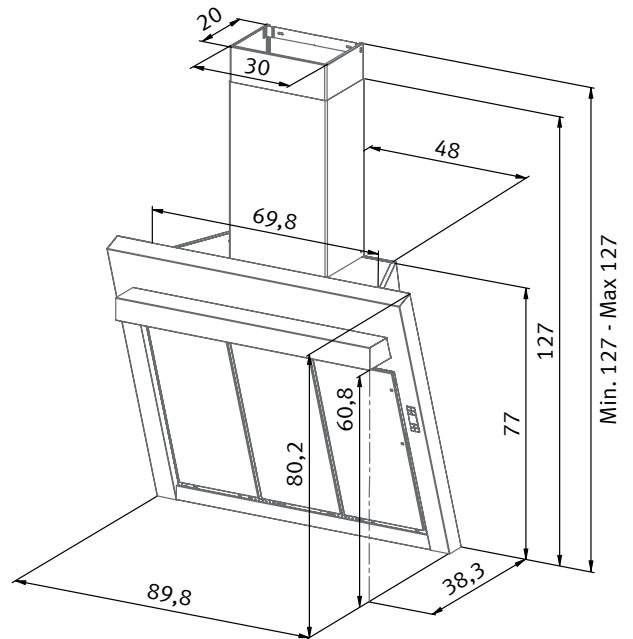
Franke CAMPANAS DECORATIVAS QUADRA



PRESTACIONES					
Velocidad	1	2	3	4	4+
m ³ /h	270	500	650	775	1100
m ³ /h s/norma	260	435	530	620	880
Pa	220	320	350	370	440
Potencia (W)	70	150	190	240	330
Sonoridad (dBA)	38	49	55	60	65

PRESTACIONES CONFORT (hasta 20 m ²)			
Velocidad	m ³ /h (15Pa)	dB (A)	W
3	530	55	190

NOVEDAD



Descripción (Componentes)

- Iluminación halógena: 3 x 20 W.
- Diámetro de salida: 150 mm.
- Altura chimenea: A330 + A330.
- Silent kit: Comfort panel.
- Aspiración perimetral.

Accesorios

Set 2 Filtros carbón
disco FBR

EVA incluido

REF. 9925204

Esin IVA

Control remoto "F"



REF. 9925320

Modelo	Acabado	EVA incluido	Esin IVA
QUADRA FQD 907 XS	Acero Inoxidable	REF. 9925119	

ACTIVE



Franke CAMPANAS DECORATIVAS

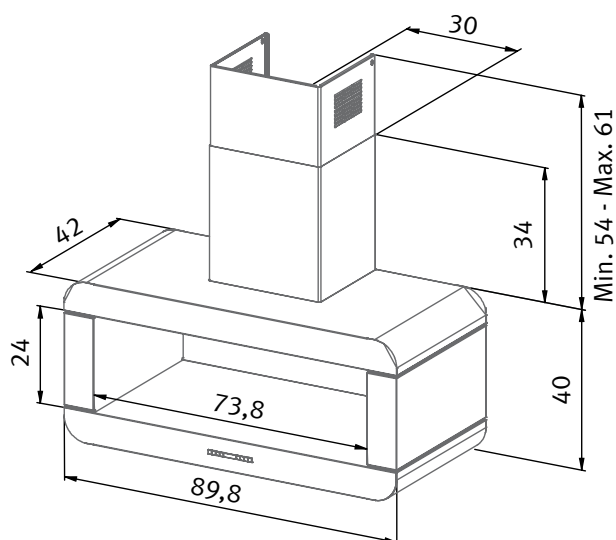
ACTIVE



PRESTACIONES					
Velocidad	1	2	3	4	4+
m ³ /h	270	500	650	775	1100
m ³ /h s/norma	260	435	530	620	880
Pa	220	320	350	370	430
Potencia (W)	70	150	190	240	330
Sonoridad (dBA)	38	49	55	60	65

PRESTACIONES CONFORT (hasta 20 m ²)			
Velocidad	m ³ /h (15Pa)	dB (A)	W
3	530	55	190

NOVEDAD



Descripción (Componentes)

- Iluminación halógena: 2 x 20 W.
- Diámetro de salida: 150 mm.
- Altura chimenea: A545 + F470.
- Silent kit: Comfort panel.
- Aspiración perimetral.

Accesorios EVA incluido Esin IVA

Filtro carbón rectangular FBR

REF. 9925204

Control remoto "F"

REF. 9925320



Modelo	Acabado	EVA incluido	Esin IVA
ACTIVE FAC 907 XS	Acero Inoxidable	REF. 9925105	

TUBE



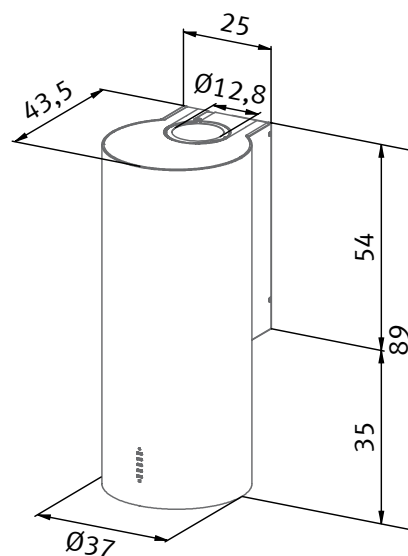
Franke CAMPANAS DECORATIVAS TUBE



PRESTACIONES					
Velocidad	1	2	3	3+	
m ³ /h	425	500	650	850	
m ³ /h s/norma	310	400	500	650	
Pa	140	200	260	280	
Potencia (W)	90	115	145	190	
Sonoridad (dBA)	51	56	63	67	

PRESTACIONES CONFORT (hasta 16 m ²)			
Velocidad	m ³ /h (15Pa)	dB (A)	W
3	500	63	145

NOVEDAD



Descripción (Componentes)

- Iluminación halógena: 2 x 20 W.
- Diámetro de salida: 150 / 120 mm.
- Altura chimenea: H=890.
- Silent kit: Comfort panel.
- Aspiración perimetral.

Accesorios

EVA incluido

Esin IVA

Filtro carbón rectangular FBR

REF. 9925204

Control remoto "F"

REF. 9925320



Kit cristal KTP

REF. 9925043



Medidas: 90 x 43,5 cm.

Modelo	Acabado	EVA incluido	Esin IVA
TUBE FTU 3807 W XS	Acero Inoxidable	REF. 9925041	

CHEF



Franke CAMPANAS DECORATIVAS

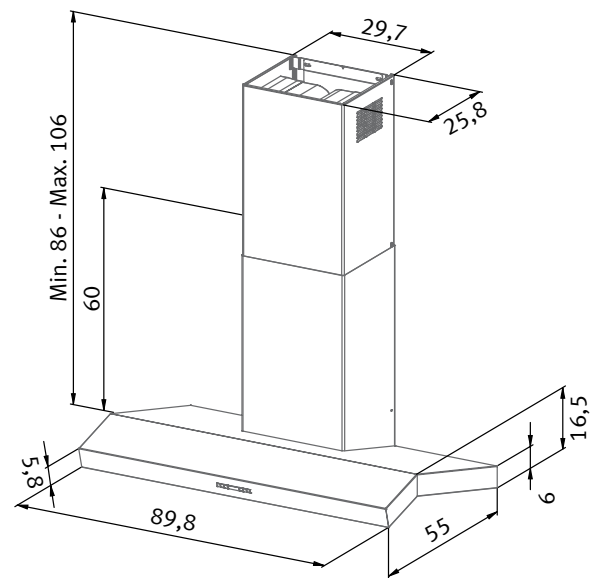
CHEF



PRESTACIONES					
Velocidad	1	2	3	3+	
m ³ /h	380	520	690	800	
m ³ /h s/norma	260	330	470	590	
Pa	140	200	260	280	
Potencia (W)	90	115	145	190	
Sonoridad (dBA)	51	56	62	66	

PRESTACIONES CONFORT (hasta 16 m ²)			
Velocidad	m ³ /h (15Pa)	dB (A)	W
3	470	62	140

NOVEDAD



Descripción (Componentes)

- Iluminación halógena: 2 x 20 W.
- Diámetro de salida: 150 / 120 mm.
- Altura chimenea: A545 (específico) + F470.
- Silent kit: Comfort panel.
- Aspiración perimetral.

Accesorios

Filtro carbón rectangular FBR

EVA incluido

REF. 9925204

Esin IVA

Modelo	Acabado	EVA incluido	Esin IVA
CHEF FCH 906 XS	Acero Inoxidable	REF. 9925113	

ADMIRAL



Franke CAMPANAS DECORATIVAS

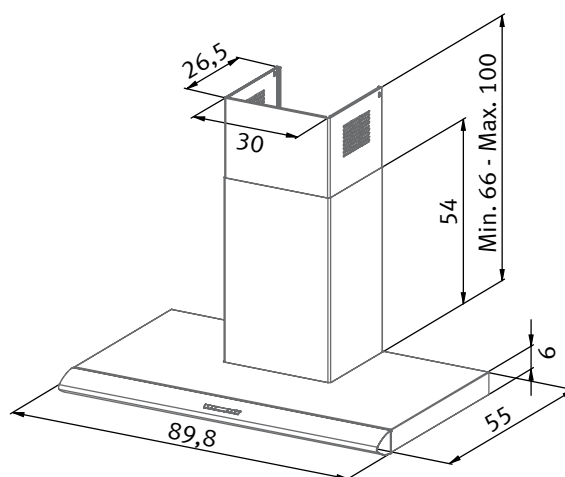
ADMIRAL



PRESTACIONES					
Velocidad	1	2	3	3+	
m ³ /h	380	520	690	800	
m ³ /h s/norma	260	330	470	600	
Pa	120	200	260	280	
Potencia (W)	90	115	145	190	
Sonoridad (dBA)	51	56	63	67	

PRESTACIONES CONFORT (hasta 16 m ²)			
Velocidad	m ³ /h (15Pa)	dB (A)	W
3	470	63	145

NOVEDAD



Descripción (Componentes)

- Iluminación halógena: 3 x 20 W.
- Diámetro de salida: 150 / 120 mm.
- Altura chimenea: A545 + F470.
- Filtros Inox.

Accesorios

Filtro carbón rectangular FBR

EVA incluido

REF. 9925204

Es sin IVA

Modelo	Acabado	EVA incluido	Es sin IVA
ADMIRAL FAD 906 XS	Acero Inoxidable	REF. 9925115	

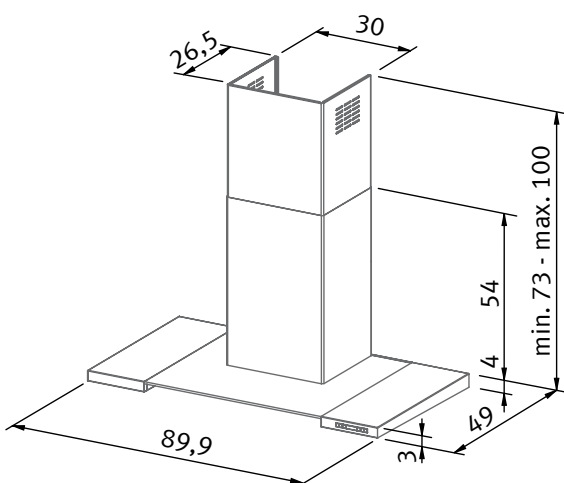
Franke CAMPANAS DECORATIVAS AXIS

PRESTACIONES				
Velocidad	1	2	3	3+
m ³ /h	425	500	650	850
m ³ /h s/norma	310	400	500	650
Pa	180	210	240	280
Potencia (W)	90	115	145	190
Sonoridad (dBA)	51	56	62	66



PRESTACIONES CONFORT (hasta 15 m ²)			
Velocidad	m ³ /h (15Pa)	dB (A)	W
2	500	62	145

NOVEDAD



DISPONIBLE ENERO 2007

Descripción (Componentes)

- Iluminación halógena: 2 x 20 W.
- Diámetro de salida: 150 mm.
- Silent kit: Comfort panel.
- Aspiración perimetral.

Modelo	Acabado	EVA incluido	Es in IVA
AXIS FAX 907 XS	Acero Inoxidable	REF. 9925103	

Accesorios	EVA incluido	Es in IVA
Filtro carbón rectangular FBR	REF. 9925204	

Franke CAMPANAS DECORATIVAS

PLANAR PARED

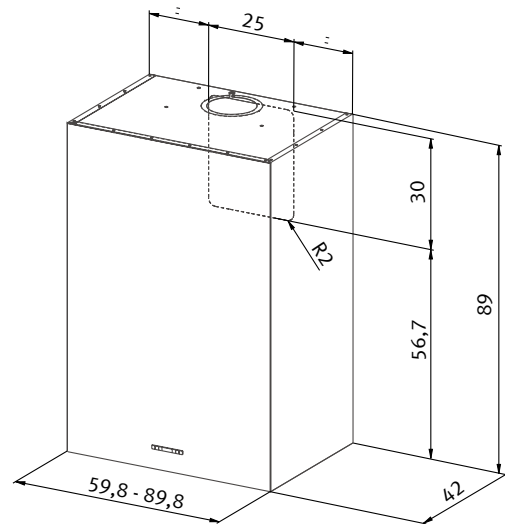
Modelo	Acabado	EVA incluido	Esin IVA
PLANAR 60 FPL 606 W XS	Acero Inoxidable	REF. 9925085	

PLANAR 90 FPL 906 W XS	Acero Inoxidable	REF. 9925086	
----------------------------------	------------------	--------------	--



Descripción (Componentes)

- Iluminación halógena: 2 x 20 W (60 cm) / 3 x 20 W (90 cm).
- Diámetro de salida: 150 / 120 mm.
- Aspiración perimetral.



PRESTACIONES					
Velocidad	1	2	3	3+	
m ³ /h	425	500	650	850	
m ³ /h s/norma	310	400	500	650	
Pa	140	200	260	280	
Potencia (w)	90	115	145	190	
Sonoridad (dBA)	51	56	63	67	

Accesorios

EVA incluido

Esin IVA

Set 2 filtros carbón
disco FBR

REF. 9925203

Control remoto "F"

REF. 9925320



NOVEDAD

PRESTACIONES CONFORT (hasta 16 m²)

Velocidad	m ³ /h (15Pa)	dB (A)	W
3	500	63	145



Franke CAMPANAS DECORATIVAS

Modelo	Acabado	EVA incluido	Es in IVA
ANGULO FDPA 904 XS	Acero Inoxidable	REF. 9925121	

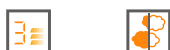
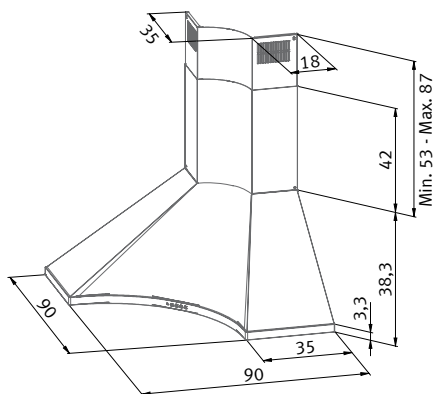
Descripción (Componentes)

- Iluminación halógena: 4 x 20 W.
- Diámetro de salida: 150 / 120 mm.
- Altura chimenea: A420 + F460.
- Filtros Inox.



Accesorios	EVA incluido	Es in IVA
Set 2 filtros carbón disco FBR	REF. 9925203	

NOVEDAD



PRESTACIONES CONFORT (hasta 16 m ²)			
Velocidad	m ³ /h (15PA)	dB (A)	W
2	430	58	90

PRESTACIONES			
Velocidad	1	2	3
m ³ /h	330	470	800
m ³ /h s/norma	300	430	700
Pa	240	270	340
Potencia (W)	70	100	150
Sonoridad (dBA)	49	58	67

Modelo	Acabado	EVA incluido	Es in IVA
DESIGN PLUS FDP 12004 XS	Acero Inoxidable	REF. 9925123	

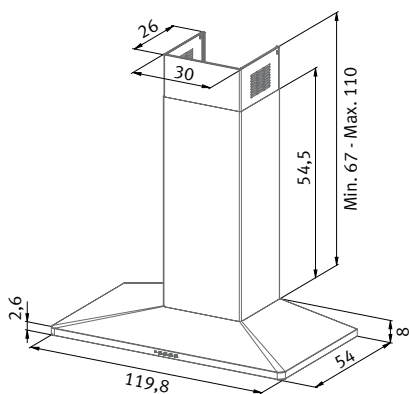
Descripción (Componentes)

- Iluminación halógena: 3 x 20 W.
- Diámetro de salida: 150 / 120 mm.
- Altura chimenea: A545 + F470.
- Filtros Inox.



Accesorios	EVA incluido	Es in IVA
Filtro carbón rectangular FBR	REF. 9925204	

NOVEDAD



PRESTACIONES CONFORT (hasta 16 m ²)			
Velocidad	m ³ /h (15Pa)	dB (A)	W
3	450	58	90

PRESTACIONES			
Velocidad	1	2	3
m ³ /h	340	460	790
m ³ /h s/norma	320	450	660
Pa	220	260	320
Potencia (W)	55	90	205
Sonoridad (dBA)	49	58	67

Franke CAMPANAS DECORATIVAS

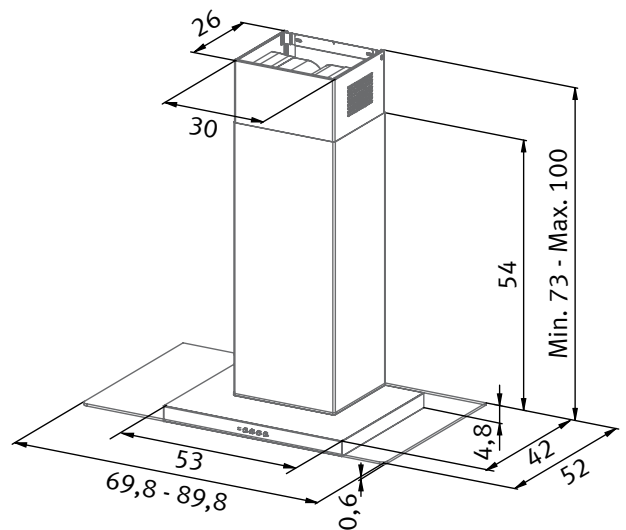
GLASS LINEAR



PRESTACIONES			
Velocidad	1	2	3
m ³ /h	290	390	660
m ³ /h s/norma	260	320	500
Pa	170	200	220
Potencia (W)	70	100	150
Sonoridad (dBA)	46	52	61

PRESTACIONES CONFORT (hasta 12 m ²)			
Velocidad	m ³ /h (15Pa)	dB (A)	W
2	320	52	100

NOVEDAD



Descripción (Componentes)

- Iluminación halógena: 2 x 20 W.
- Diámetro de salida: 150 / 120 mm.
- Altura chimenea: A545 + F470.
- Filtros Inox.

Accesorios

Filtro carbón rectangular FBR

EVA incluido

REF. 9925204

Esin IVA

Modelo	Acabado	EVA incluido	Esin IVA
GLASS 70 FGL 704 XS	Acero Inoxidable	REF. 9925091	
GLASS 90 FGL 904 XS	Acero Inoxidable	REF. 9925092	

Franke CAMPANAS DECORATIVAS

Modelo	Acabado	EVA incluido	Esin IVA
SOFT FDS 954 XS	Acero Inoxidable	REF. 9925145	

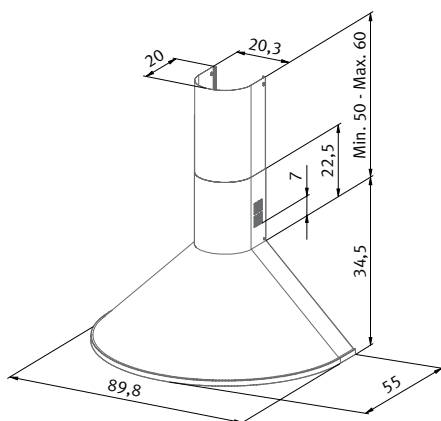
Descripción (Componentes)

- Iluminación bombilla: 2 x 40 W.
- Diámetro de salida: 150 mm.
- Altura chimenea: F560 + 215.
- Filtros cassette aluminio.



Accesorios	EVA incluido	Esin IVA
Set 2 filtros carbón disco FBR	REF. 9925203	

NOVEDAD



PRESTACIONES CONFORT (hasta 12 m²)

Velocidad	m ³ /h (15Pa)	dB (A)	W
2	430	55	90

PRESTACIONES

Velocidad	1	2	3
m ³ /h	330	470	800
m ³ /h s/norma	300	430	520
Pa	440	270	340
Potencia (W)	55	90	205
Sonoridad (dBA)	47	55	64

Modelo	Acabado	EVA incluido	Esin IVA
SUTIL FDL 904 XS	Acero Inoxidable	REF. 9925083	

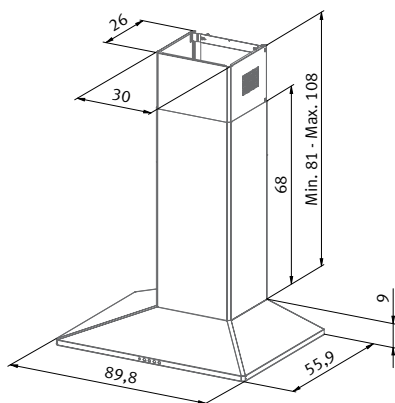
Descripción (Componentes)

- Iluminación bombilla: 2 x 40 W.
- Diámetro de salida: 150 / 120 mm.
- Altura chimenea: A680 + F415.
- Filtros cassette aluminio.



Accesorios	EVA incluido	Esin IVA
Filtro carbón rectangular FBR	REF. 9925204	

NOVEDAD



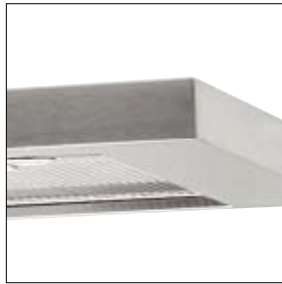
PRESTACIONES CONFORT (hasta 12 m²)

Velocidad	m ³ /h (15Pa)	dB (A)	W
2	405	59	90

PRESTACIONES

Velocidad	1	2	3
m ³ /h	315	430	690
m ³ /h s/norma	300	405	640
Pa	220	260	320
Potencia (W)	55	90	205
Sonoridad (dBA)	50	59	68

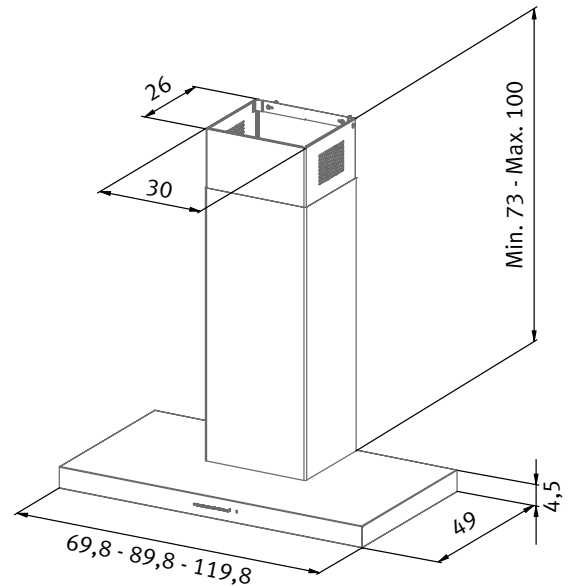
Franke CAMPANAS DECORATIVAS FLAT



PRESTACIONES			
Velocidad	1	2	3
m ³ /h	360	520	760
m ³ /h s/norma	280	410	620
Pa	220	260	320
Potencia (W)	55	90	205
Sonoridad (dBA)	49	58	67

PRESTACIONES CONFORT (hasta 16 m ²)			
Velocidad	m ³ /h (15Pa)	dB (A)	W
2	410	58	90

NOVEDAD



Descripción (Componentes)

- Iluminación halógena: 2 x 20 W (70 cm) / 3 x 20 W (70 y 120 cm).
- Diámetro de salida: 150 / 120 mm.
- Altura chimenea: A545 + F470.
- Filtros Inox.

Accesorios

Filtro carbón rectangular FBR

EVA incluido

Esin IVA

REF. 9925204

Modelo	Acabado	EVA incluido	Esin IVA
FLAT 70 FDF 7044 XS	Acero Inoxidable	REF. 9925151	
FLAT 90 FDF 9044 XS	Acero Inoxidable	REF. 9925026	
FLAT 120 FDF 12044 XS	Acero Inoxidable	REF. 9925027	

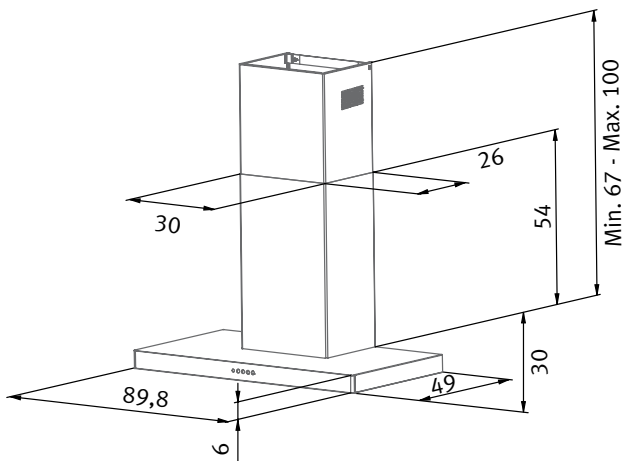
Franke CAMPANAS DECORATIVAS ITALIA

PRESTACIONES			
Velocidad	1	2	3
m ³ /h	280	490	630
m ³ /h s/norma	230	270	420
Pa	170	200	220
Potencia (W)	70	100	150
Sonoridad (dBA)	43	50	58



PRESTACIONES CONFORT (hasta 12 m ²)			
Velocidad	m ³ /h (15Pa)	dB (A)	W
2	270	100	50

NOVEDAD



Descripción (Componentes)

- Iluminación bombilla: 2 x 40 W.
- Diámetro de salida: 150 / 120 mm.
- Altura chimenea: A545 + F470.
- Filtros cassette aluminio.

Modelo	Acabado	EVA incluido	Esin IVA
ITALIA FDF 9046 XS	Acero Inoxidable	REF. 9925021	

ITALIA FDF 9046 XT	Microdekor	REF. 9925154	
------------------------------	------------	--------------	--

Accesorios

Filtro carbón rectangular FBR

EVA incluido

REF. 9925204

Esin IVA

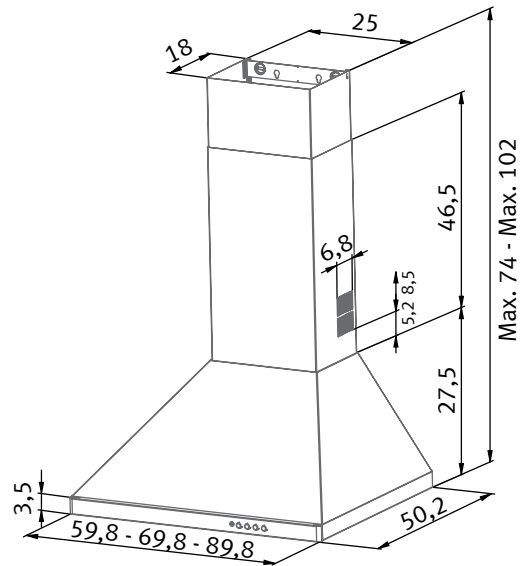
Franke CAMPANAS DECORATIVAS

D'ECO



Descripción (Componentes)

- Iluminación bombilla: 2 x 40 W.
- Diámetro de salida: 150 / 120 mm.
- Altura chimenea: F470 + A300.
- Filtros casette aluminio.



Modelo	Acabado	EVA incluido	Esin IVA
D'ECO 60 FDL 664 XS	Acero Inoxidable	REF. 9925056	
D'ECO 60 FDL 664 WH	Blanco	REF. 9925051	
D'ECO 60 FDL 664 BK	Negro	REF. 9925052	
D'ECO 70 FDL 764 XS	Acero Inox.	REF. 9925057	
D'ECO 90 FDL 964 XS	Acero Inox.	REF. 9925058	



PRESTACIONES

Velocidad	1	2	3
m ³ /h	290	420	600
m ³ /h s/norma	230	270	420
Pa	170	200	220
Potencia (W)	70	100	150
Sonoridad (dBA)	46	52	61

Accesorios

EVA incluido

Esin IVA

Set 2 filtros carbón
disco FBR

REF. 9925203

PRESTACIONES CONFORT (hasta 12 m²)

Velocidad	m ³ /h (15Pa)	dB (A)	W
2	270	52	100

NOVEDAD



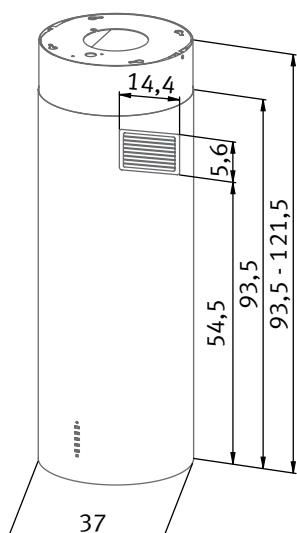
Franke CAMPANAS ISLA

TUBE ISLA

PRESTACIONES					
Velocidad	1	2	3	4	4+
m ³ /h	285	380	560	790	850
m ³ /h s/norma	250	400	500	570	660
Pa	220	320	350	370	420
Potencia (W)	50	105	150	215	330
Sonoridad (dBA)	44	54	59	63	67

PRESTACIONES CONFORT (hasta 16 m ²)			
Velocidad	m ³ /h (15Pa)	dB (A)	W
3	500	59	150

NOVEDAD



Descripción (Componentes)

- Iluminación halógena: 2 x 20 W.
- Diámetro de salida: 150 mm.
- Altura chimenea: F935 + A290.
- Aspiración perimetral.

Modelo	Acabado	EVA incluido	Esin IVA
TUBE ISLA FTU 3807 I XS	Acero Inoxidable	REF. 9925042	



Accesorios	EVA incluido	Esin IVA
Filtro carbón rectangular FBR	REF. 9925204	
Control remoto "F"	REF. 9925320	
Kit cristal KTI	REF. 9925044	
	Medidas: 90 x 65 cm.	

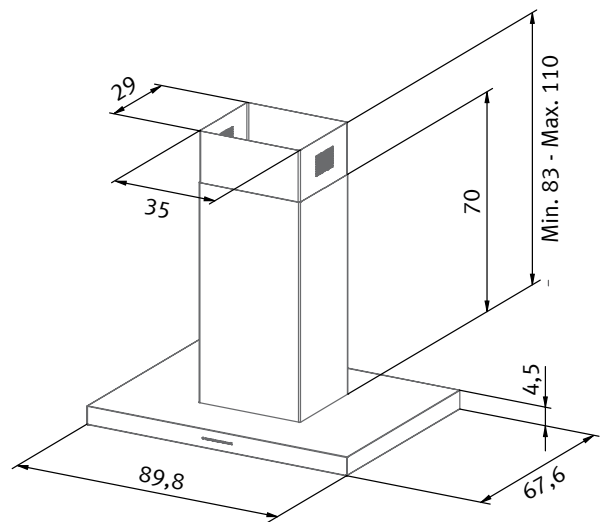
Franke CAMPANAS ISLA

FLAT ISLA

Modelo	Acabado	EVA incluido	Esin IVA
FLAT ISLA FDF 9044 I XS	Acero Inoxidable	REF. 9925028	

Descripción (Componentes)

- Iluminación halógena: 4 x 20 W.
- Diámetro de salida: 150 / 120 mm.
- Altura chimenea: A700 + F415.
- Filtros Inox.



PRESTACIONES			
Velocidad	1	2	3
m ³ /h	400	650	800
m ³ /h s/norma	280	400	620
Pa	220	260	320
Potencia (W)	55	90	205
Sonoridad (dBA)	50	59	68

Accesorios

Filtro carbón rectangular FBR

EVA incluido

REF. 9925204

Esin IVA

PRESTACIONES CONFORT (hasta 12 m²)

Velocidad	m ³ /h (15Pa)	dB (A)	W
2	400	59	90

NOVEDAD



Franke CAMPANAS ISLA

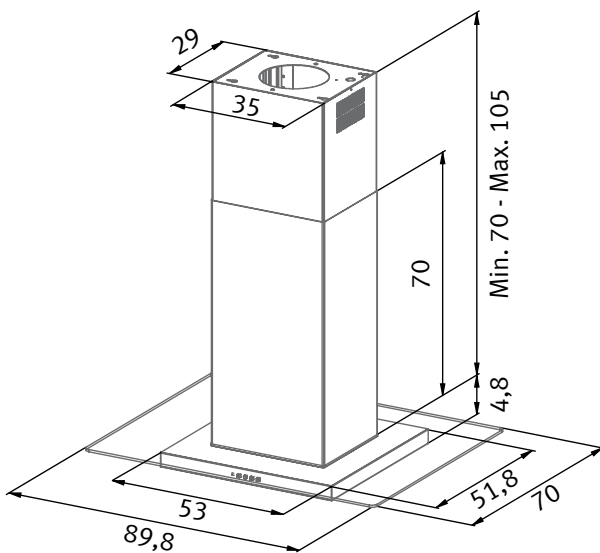
GLASS ISLA

PRESTACIONES			
Velocidad	1	2	3
m ³ /h	400	650	800
m ³ /h s/norma	280	400	620
Pa	220	260	320
Potencia (W)	55	90	205
Sonoridad (dBA)	50	59	68



PRESTACIONES CONFORT (hasta 12 m ²)			
Velocidad	m ³ /h (15Pa)	dB (A)	W
2	400	59	90

NOVEDAD



Descripción (Componentes)

- Iluminación halógena: 4 x 20 W.
- Diámetro de salida: 150 / 120 mm.
- Altura chimenea: A700 + F415.
- Filtros Inox.

Modelo	Acabado	EVA incluido	Esin IVA
GLASS ISLA FGL 904 I XS	Acero Inoxidable	REF. 9925135	

Accesorios

Filtro carbón rectangular FBR

EVA incluido

REF. 9925204

Esin IVA

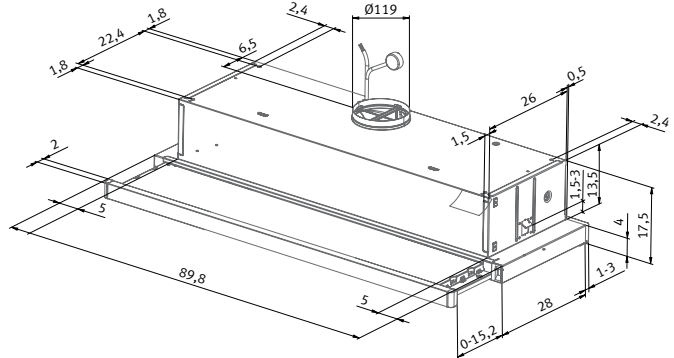
Franke CAMPANAS DESLIZANTES TELESCOPIC

Modelo	Acabado	EVA incluido	Es sin IVA
GAX 90 FTC 912 XS	Acero Inoxidable	REF. 9925171	

Descripción (Componentes)

- Iluminación bombilla: 2 x 40 W.
- Diámetro de salida: 120 mm.
- Filtros cassette aluminio.
- Motor turbina.

NOVEDAD



Accesorios EVA incluido Es sin IVA

Set 2 filtros carbón rectangular FBR

REF. 9925201



PRESTACIONES CONFORT (hasta 16 m²)

Velocidad	m ³ /h (15PA)	dB (A)	W
2	405	60	160

PRESTACIONES

Velocidad	1	2	3
m ³ /h	310	450	610
m ³ /h s/norma	270	405	470
Pa	160	230	320
Potencia (W)	110	160	300
Sonoridad (dBA)	51	60	65

Modelo	Acabado	EVA incluido	Es sin IVA
CS 362 FTC 6032 WH	Blanco	REF. 9925182	

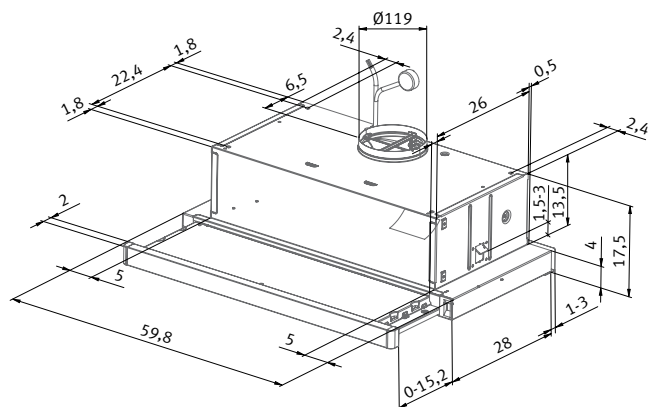
Descripción (Componentes)

- Iluminación bombilla: 2 x 40 W.
- Diámetro de salida: 120 mm.
- Filtros cassette aluminio.
- Motor turbina.

CS 362 FTC 6032 BK	Negro	REF. 9925253	
------------------------------	-------	--------------	--

CS 362 FTC 6032 XS	Acero Inoxidable	REF. 9925254	
------------------------------	------------------	--------------	--

NOVEDAD



PRESTACIONES CONFORT (hasta 10 m²)

Velocidad	m ³ /h (15PA)	dB (A)	W
2	210	57	80

PRESTACIONES

Velocidad	1	2	3
m ³ /h	250	390	525
m ³ /h s/norma	180	210	290
Pa	100	160	180
Potencia (W)	45	80	135
Sonoridad (dBA)	49	57	63

Franke CAMPANAS HORIZONTALES

GRUPO FILTRANTE

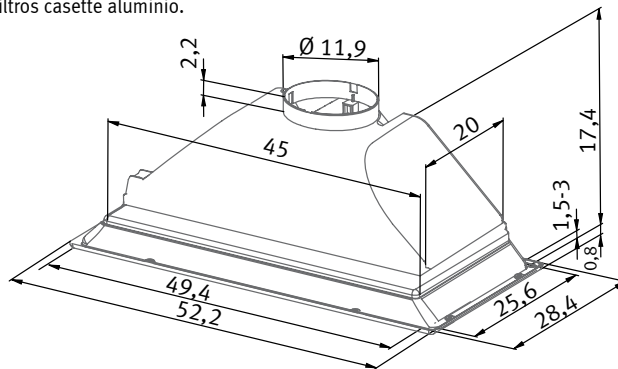
Modelo	Acabado	EVA incluido	Esin IVA
FBI 502 XS	Acero Inoxidable	REF. 9925163	

Descripción (Componentes)

- Iluminación bombilla: 2 x 40 W.
- Diámetro de salida: 120 mm.
- Motor tangencial.
- Filtros cassette aluminio.

Accesorios	EVA incluido	Esin IVA
Set 2 filtros carbón rectangular FBR	REF. 9925201	

NOVEDAD



PRESTACIONES CONFORT (hasta 16 m²)

Velocidad	m ³ /h (15Pa)	dB (A)	W
2	280	62	65

PRESTACIONES

Velocidad	1	2	3
m ³ /h	290	410	600
m ³ /h s/norma	210	280	390
Pa	220	250	300
Potencia (W)	50	65	130
Sonoridad (dBA)	57	62	70

CLÁSICA

Modelo	Acabado	EVA incluido	Esin IVA
CV-601 BL FTF 602 WH	Blanco	REF. 9925280	

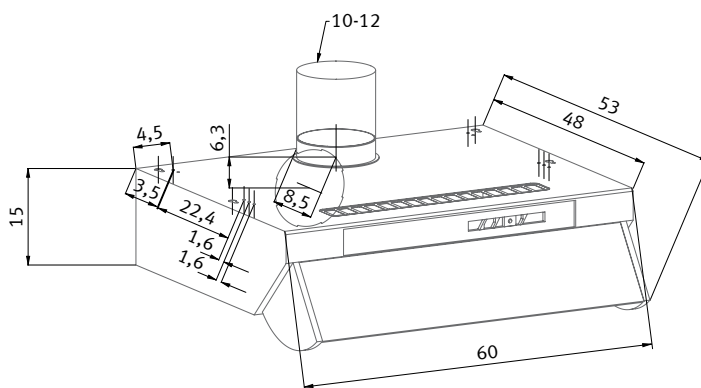
Descripción (Componentes)

- Iluminación bombilla: 2 x 20 W.
- Diámetro de salida: 120 mm.
- Filtro metálico.

CV-601 NE FTF 602 BK	Negro	REF. 9925281	
--------------------------------	-------	--------------	--

Accesorios	EVA incluido	Esin IVA
Filtros carbón disco FBR	REF. 9925202	

NOVEDAD



PRESTACIONES CONFORT (hasta 6 m²)

Velocidad	m ³ /h (15Pa)	dB (A)	W
2	130	55	60

PRESTACIONES

Velocidad	1	2	3
m ³ /h	130	190	300
m ³ /h s/norma	105	130	200
Pa	150	190	250
Potencia (W)	40	60	125
Sonoridad (dBA)	50	55	59

Franke CAMPANAS

Accesorios

Producto

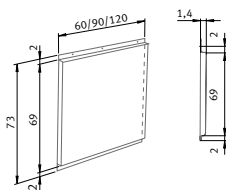
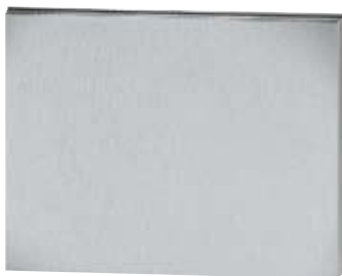
Características técnicas

Modelo/Acabado

€ IVA incluido

€ Sin IVA

Paneles traseros decorativos



Descripción (Componentes)

Acero Inoxidable 18/10.
Trasera para forrar pared zona cocción/campana.

TII-60

Acero Inoxidable

REF. 1910259

Medidas: 60/73/1,4

TII-90

Acero Inoxidable

REF. 1910266

Medidas: 90/73/1,4

TII-120

Acero Inoxidable

REF. 1910267

Medidas: 120/73/1,4

Modelo

€ IVA incluido

€ Sin IVA

Modelo

€ IVA incluido

€ Sin IVA



Set 2 filtros
carbón
Rectangular FBR

REF. 9925201



Filtro carbón
Disco FBR

REF. 9925202



Set 2 filtros
carbón
Disco FBR

REF. 9925203



Filtro carbón
Rectangular FBR

REF. 9925204



Kit cristal
KTI

REF. 9925044



Kit cristal
KTP

REF. 9925043






Control remoto "F"
Campanas
electrónicas

REF. 9925320

Franke CAMPANAS

Clasificación por tipo / medidas

DECORATIVAS PARED				
>90 cm.	90 cm.	90 cm.	70 cm.	60 cm.
FLAT 120 pág. 71	MYTHOS pág. 55	FLAT 90 pág. 71	FLAT 70 pág. 71	
 FDPA 12044 XS	 FMY 907 XS	 FDF 9044 XS	 FDF 7044 XS	
ANGULO 90X90 pág. 68	QUADRA pág. 57	ITALIA 90 pág. 72		
 FDPA 904 XS	 FQD 907 XS	 FQF 9046 XS		
DESIGN PLUS 120 pág. 68	ACTIVE pág. 59	SOFT pág. 70		
 FDP 12004 XS	 FAC 907 XS	 FDS 954 XS		
	AXIS pág. 66	SUTIL pág. 70		
	 FAX 907 XS	 FDL 904 XS		
	CHEF pág. 63	D'ECO 90 pág. 73	D'ECO 70 pág. 73	D'ECO 60 pág. 73
	 FCH 906 XS	 FDL 964 XS	 FDL 764 XS	 FDL 664 XS
	ADMIRAL pág. 65			
	 FAD 906 XS			
	PLANAR PARED 90 pág. 67			PLANAR PARED 60 pág. 67
	 FPL 906 W XS			 FPL 606 W XS
	GLASS 90 pág. 69		GLASS 70 pág. 69	
	 FGL 904 XS		 FGL 704 XS	

