

Ayudas técnicas para la movilidad. CONTINA

La gama CONTINA de Franke ayuda a hacer la vida más fácil. Una completa gama pensada para aportar una amplia variedad de soluciones técnicas a personas con limitaciones físicas.

Residencias geriátricas, centros de rehabilitación, hospitales, edificios públicos y centros deportivos, son ideales para este tipo de productos.

CONTINA. ¡Vivir el espacio sin límites!



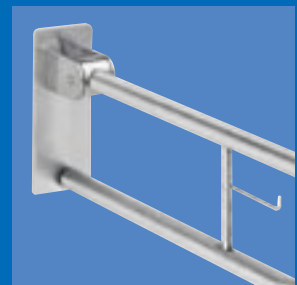
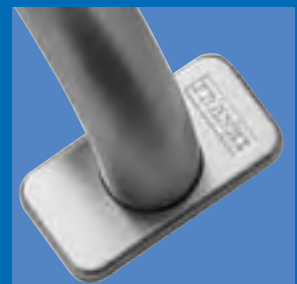
Ejemplo de instalación:
Inodoro suspendido a pared
CMPX 581T, incluyendo la
barra de sujeción abatible
CNTX 70 A, con portarrollos y
el modelo CNTX 700 A, barra
de sujeción a pared de 135°
Resto de accesorios: Porta-
escobilla para WC STRX 687 y
escobilla E STRX 686.

Características de producto:

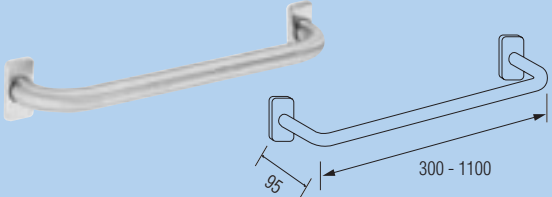
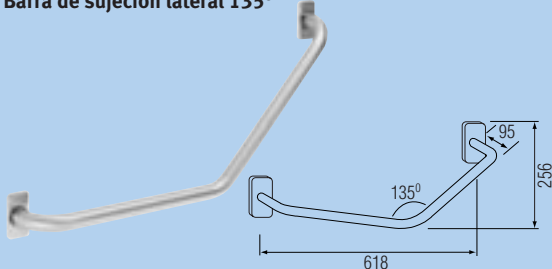
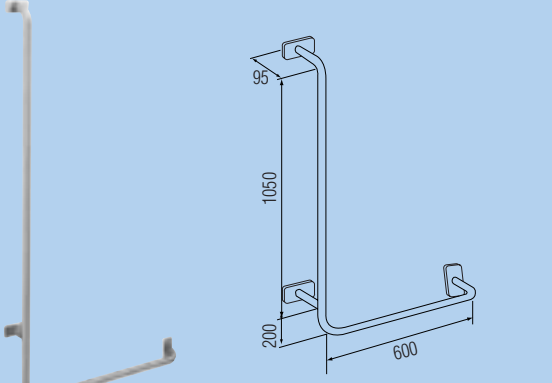
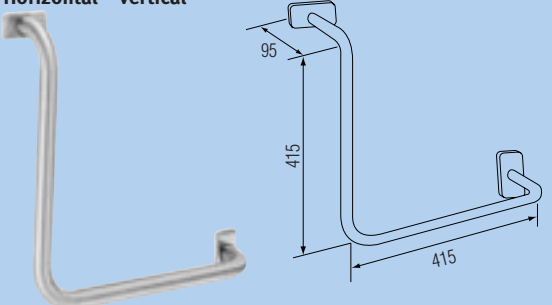
- Programa de barras disponibles en acabado satinado (acero inoxidable) o blanco (acero inoxidable con pintura epoxy granulada, ideal antideslizamientos).
- Certificación de producto demostrada y avalada por el instituto alemán de certificación LGA*.
- FFD (Franke Fine-Grip), superficie de la barra de tacto agradable.
- Diámetro óptimo para sujeción de Ø32 mm
- Rosetón embellecedor de acero inoxidable con grabado del logo Franke.
- Fácil y rápida instalación.
- Máxima seguridad: 4 tornillos por punto de fijación a pared
- Anticorrosivos: tornillería en acero inoxidable
- Barras de larga duración en su uso.
- Asientos de ducha adaptados ergonómicamente.

- Complementos:

- Colgador soporte para ducha
- Jabonera adaptada a la sujeción de la barra
- Espejo inclinable
- etc.

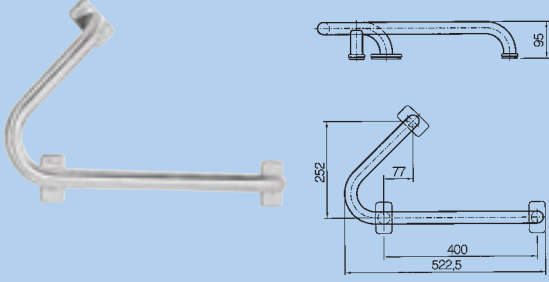

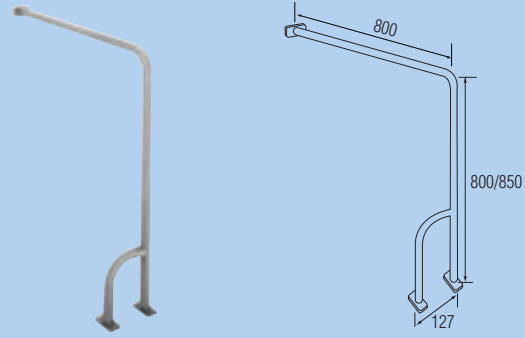


Ayudas técnicas para la movilidad CONTINA

Medidas en mm	Modelo / Descripción	Referencia	Plazo de entrega	Precio en Euros
Barra de sujeción de seguridad 	Barra recta de acero inoxidable 18/10.			
	300 mm CNTX 300	0016172	(1)	
	450 mm CNTX 450	0016189	(1)	
	550 mm CNTX 550	0016196	(1)	
	600 mm CNTX 600	0016202	(1)	
	650 mm CNTX 650	0016219	(1)	
	750 mm CNTX 750	0016226	(1)	
	900 mm CNTX 900	0016233	(2)	
1100 mm CNTX 1100	0016240	(2)		
Barra de sujeción lateral 135° 	Barra ángulo 135° de acero inoxidable 18/10.			
	618 mm CNTX 700 A	0016257	(1)	
Barra de sujeción angular 90° Horizontal – vertical 	Barra ángulo 90° de acero inoxidable 18/10.			
	1250x600 mm Izquierda. CNTX 20 L	0005886	(2)	
	1250x600 mm Derecha. CNTX 20 R	0005893	(2)	
	750x415 mm Izquierda. CNTX 22 L	0010170	(2)	
750x415 mm Derecha. CNTX 22 R	0010187	(2)		
Instalación a la derecha Barra de sujeción angular 90° Horizontal – vertical 	Barra ángulo 90° de acero inoxidable 18/10.			
	415x415 mm CNTX 21	0016264	(2)	
Descripción y características: Barra de apoyo y pasamanos de $\varnothing 32$ mm. para evitar deslizamientos incontrolados. Se incorporan placas de fijación de fácil montaje. Rosetón embellecedor de acero inoxidable 18/10 con material de fijación oculto en pared. Material de montaje incluido en el suministro.				

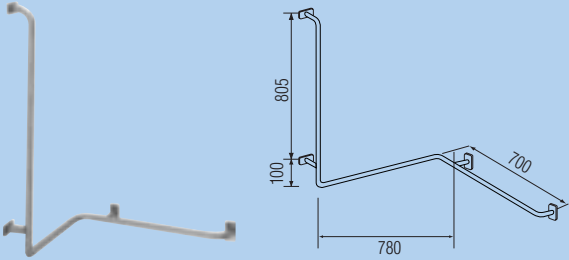
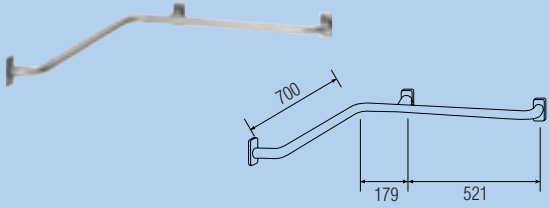
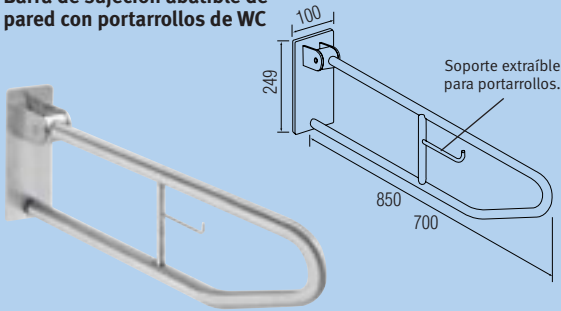
Acero inoxidable 18/10 (AISI 304)

Ayudas técnicas para la movilidad CONTINA

Medidas en mm	Modelo / Descripción	Referencia	Plazo de entrega	Precio en Euros
<p>Barra de sujeción angular horizontal – vertical</p> 	<p>Barra ángulo 45° de acero inoxidable 18/10.</p> <p>252x522,5 mm CNTX 23</p>	0010262	(2)	
<p>Barra de sujeción de apoyo de pared</p>  <p>Instalación a la izquierda</p>	<p>Barra fija a pared con 3 puntos de anclaje de acero inoxidable 18/10.</p> <p>127x500x127 mm Izquierda. CNTX 41 L</p> <p>127x500x127 mm Derecha. CNTX 41 R</p> <p>127x850x127 mm Izquierda. CNTX 40 L</p> <p>127x850x127 mm Derecha. CNTX 40 R</p>	0016295	(1)	
<p>Barra de apoyo de pared- suelo</p>  <p>Instalación a la izquierda</p>	<p>Barra pared suelo con 3 puntos de acero inoxidable 18/10.</p> <p>127x800x800 mm Izquierda. CNTX 30 L</p> <p>127x800x800 mm Derecha. CNTX 30 R</p> <p>127x850x834 mm Izquierda. CNTX 31 L</p> <p>127x850x834 mm Derecha. CNTX 31 R</p>	0005985	(2)	


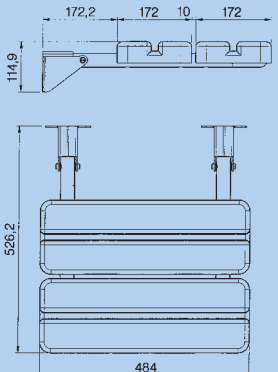

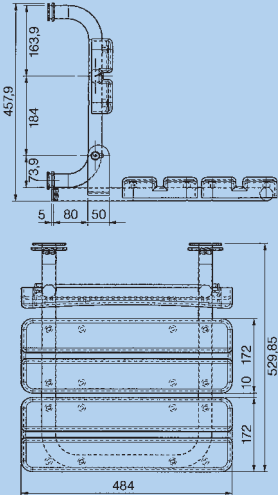

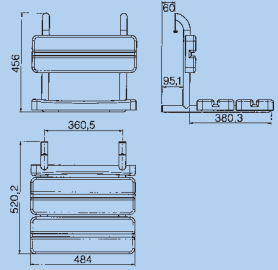

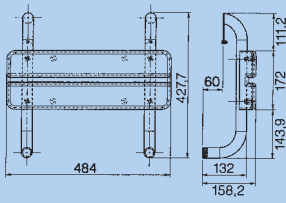

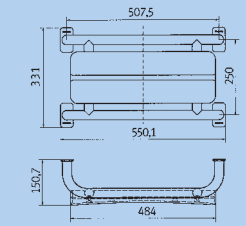
Acero inoxidable 18/10 (AISI 304)

Ayudas técnicas para la movilidad CONTINA

Medidas en mm	Modelo / Descripción	Referencia	Plazo de entrega	Precio en Euros
<p>Pasamanos de pared, ángulo 90°, horizontal – vertical, pared – ducha</p> 	<p>Barra pared ducha (horiz/vertic.) con 4 puntos de anclaje de acero inoxidable 18/10.</p> <p>780x700x905 mm Derecha.</p> <p>CNTX 50</p>	0006036	(2)	
<p>Pasamanos, horizontal, pared – ducha</p> 	<p>Barra pared ducha con 3 puntos de anclaje de acero inoxidable 18/10.</p> <p>700x700 mm</p> <p>CNTX 52</p>	0006050	(2)	
<p>Barra de sujeción abatible de pared con portarrollos de WC</p> 	<p>Barra abatible verticalmente con portarrollos de acero inoxidable 18/10.</p> <p>Incluye soporte extraíble para portarrollos.</p> <p>100x850x249 mm CNTX 71 B</p> <p>100x700x249 mm CNTX 71 D</p>	0034817	(1)	
		0034831	(1)	

Acero inoxidable 18/10 (AISI 304)

Ayudas técnicas para la movilidad CONTINA

Medidas en mm	Modelo / Descripción	Referencia	Plazo de entrega	Precio en Euros
<p>Asiento de ducha plegable montaje en pared</p>  	<p>Asiento plegable para ducha. Fijación a pared. Material asiento: Nylon antialérgico.</p> <p>484x526 mm CNTX 400 A</p>	0006098	(1)	
<p>Asiento de ducha plegable montaje en pared</p>  	<p>Asiento plegable con respaldo para ducha. Fijación a pared. Material asiento: Nylon antialérgico.</p> <p>484x529x457 mm CNTX 400 F</p>	0011153	(1)	
<p>Asiento de ducha, para sujeción a barra pared</p>  	<p>Asiento con respaldo para ducha. Sujeción a barra pared. Material asiento: Nylon antialérgico</p> <p>484x520x456 mm CNTX 400 B</p>	0006111	(2)	
<p>Respaldo, colgante sin recorrido en la pared</p>  	<p>Respaldo para espalda. Sujeción a barra pared. Acero inoxidable 18/10.</p> <p>484x158x427 mm CNTX 400 C</p>	0006470	(2)	
<p>Respaldo montaje pared</p>  	<p>Respaldo para espalda. Fijación a pared. Acero inoxidable 18/10.</p> <p>550x150,7x331 mm CNTX 400 E</p>	0010286	(2)	

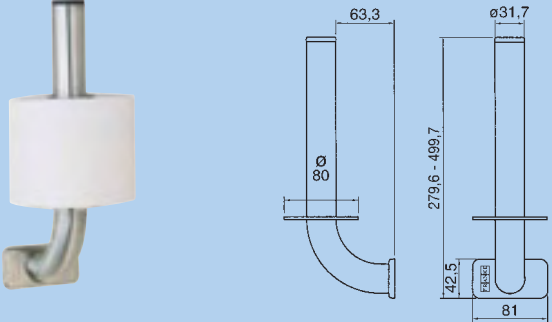


Acero inoxidable 18/10 (AISI 304)

Ayudas técnicas para la movilidad CONTINA

Medidas en mm	Modelo / Descripción	Referencia	Plazo de entrega	Precio en Euros
<p>Espejo inclinable</p> 	<p>Espejo regulable en inclinacion con barra de apoyo acero inox. Espejo inclinable con marco de acero inox. 18/10, espejo de seguridad, barra 750 mm Ø 32 mm, con rosetón de acero inox.</p> <p>600x490x90 mm CNTX 90</p>	0006357	(2)	
<p>Espejo de acero inoxidable 18/10 pulido espejo</p> 	<p>Espejo de acero inoxidable 18/10 acabado pulido espejo con 4 puntos de fijación. Dorso reforzado con Novopan. Incluye tornillos y tacos para montaje a pared.</p> <p>600x10x1000 mm CNTX 60 B</p>	0006937	(2)	
<p>Soporte percha</p> 	<p>Percha de acero inoxidable 18/10.</p> <p>143x95 mm CHRX 695</p>	0008450	(2)	
<p>Soporte para ducha</p> 	<p>Soporte para ducha de acero inox. 18/10. Solo compatible con modelos de la gama Contina.</p> <p>110x80x70 mm CNTX 11</p>	0010576	(2)	
<p>Soporte para ducha</p> 	<p>Soporte para ducha de acero inoxidable 18/10.</p> <p>74x65x44 mm CNTX 10</p>	0006333	(2)	

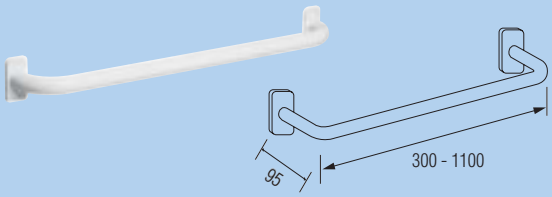
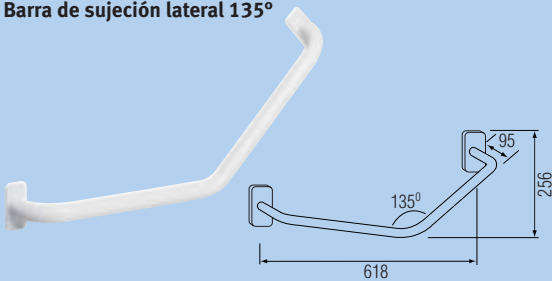
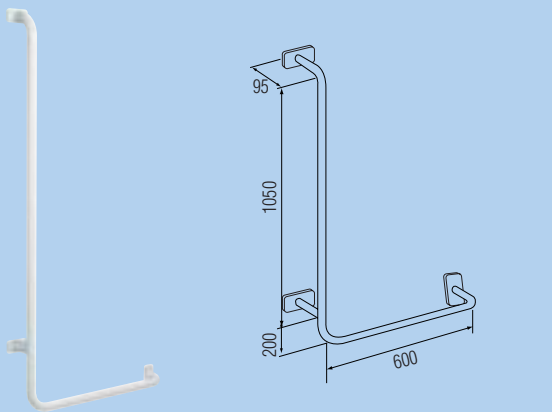
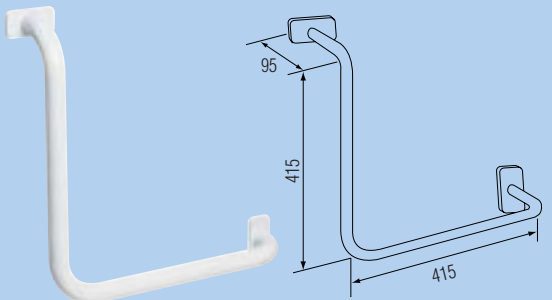
Acero inoxidable 18/10 (AISI 304)

Ayudas técnicas para la movilidad CONTINA

Medidas en mm	Modelo / Descripción	Referencia	Plazo de entrega	Precio en Euros
<p>Portarrollos con rollo de reserva</p>  <p>CHRX 679</p>	<p>Portarrollos de reserva WC, de acero inoxidable 18/10.</p> <p>CHRX 679 para 2 rollos 279,6x63,3 mm</p> <p>CHRX 681 para 3 rollos 400x63,3 mm</p> <p>CHRX 682 para 4 rollos 499,7x63,3 mm</p>	<p>0016318</p> <p>0027246</p> <p>0027253</p>	<p>(1)</p> <p>(2)</p> <p>(2)</p>	
<p>Portarrollos</p> 	<p>Portarrollos con tapa de acero inoxidable 18/10. Sólo compatible con modelos de la gama Contina.</p> <p>110x130 mm CNTX 12</p>	<p>0010583</p>	<p>(2)</p>	
<p>Jabonera</p> 	<p>Jabonera de acero inoxidable 18/10. Solo compatible con modelos de la gama Contina.</p> <p>80x125 mm CNTX 13</p>	<p>0010590</p>	<p>(2)</p>	

Acero inoxidable 18/10 (AISI 304)

Ayudas técnicas para la movilidad CONTINA

Medidas en mm	Modelo / Descripción	Referencia	Plazo de entrega	Precio en Euros
Barra de sujeción de seguridad 	Barra recta acero inox. con epoxy blanco			
	300 mm CNTW 300	0017032	(1)	
	450 mm CNTW 450	0017049	(1)	
	550 mm CNTW 550	0017056	(1)	
	600 mm CNTW 600	0017063	(1)	
	650 mm CNTW 650	0017070	(1)	
	750 mm CNTW 750	0017087	(1)	
	900 mm CNTW 900	0017094	(2)	
1100 mm CNTW 1100	0017100	(2)		
Barra de sujeción lateral 135° 	Barra ángulo 135° acero inox. con epoxy blanco.			
618 mm CNTW 700 A	0017117	(2)		
Barra de sujeción angular 90° Horizontal – vertical 	Barra ángulo 90° acero inox. con epoxy blanco			
	1250x600 mm Izquierda. CNTW 20 L	0008993	(2)	
	1250x600 mm Derecha. CNTW 20 R	0009006	(2)	
Barra de sujeción angular 90° Horizontal – vertical 	Barra ángulo 90° acero inox. con epoxy blanco			
415x415 mm CNTW 21	0017124	(2)		
Descripción y características: Barra de apoyo y pasamanos de 32 mm. de diámetro para evitar deslizamientos incontrolados. Se incorporan placas de fijación de fácil montaje. Rosetón embellecedor de acero inoxidable 18/10 con material de fijación oculto en pared. Material de montaje incluido en el suministro.				

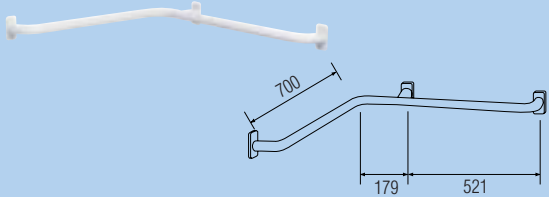
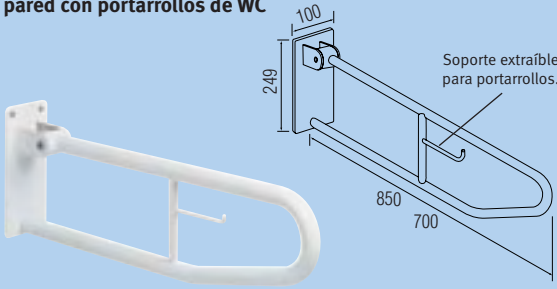
Acero inoxidable 18/10 (AISI 304)

Ayudas técnicas para la movilidad CONTINA

Medidas en mm	Modelo / Descripción	Referencia	Plazo de entrega	Precio en Euros
<p>Barra de sujeción angular horizontal – vertical</p>	<p>Barra ángulo 45° acero inox. con epoxy blanco.</p> <p>252x522,5 mm CNTW 23</p>	0007965	(2)	
<p>Barra de sujeción de apoyo de pared</p>	<p>Barra fija a pared 3 puntos de anclaje acero inox. con epoxy blanco.</p> <p>127x500x127 mm Izquierda. CNTW 41 L</p> <p>127x500x127 mm Derecha. CNTW 41 R</p> <p>127x850x127 mm Izquierda. CNTW 40 L</p> <p>127x850x127 mm Derecha. CNTW 40 R</p>	0017155 0017162 0017131 0017148	(2) (2) (2) (2)	
<p>Barra de apoyo de pared- suelo</p>	<p>Barra pared suelo con 3 puntos de anclaje acero inox. con epoxy blanco.</p> <p>127x800x800 mm Izquierda. CNTW 30 L</p> <p>127x800x800 mm Derecha. CNTW 30 R</p> <p>127x850x834 mm Izquierda. CNTW 31 L</p> <p>127x850x834 mm Derecha. CNTW 31 R</p>	0009068 0009075 0008559 0008535	(2) (2) (2) (2)	
<p>Pasamanos de pared, ángulo 90°, horizontal – vertical</p>	<p>Barra pared ducha (horiz./vertic.) con 4 puntos de anclaje acero inox. con epoxy blanco.</p> <p>780x700x905 mm CNTW 50</p>	0009082	(2)	


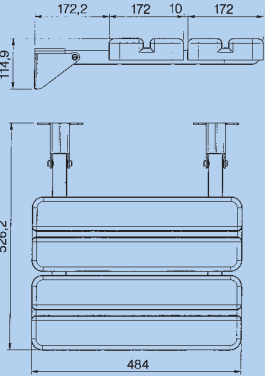

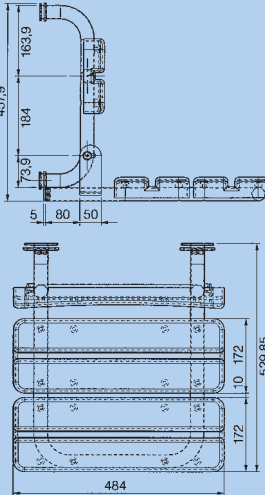

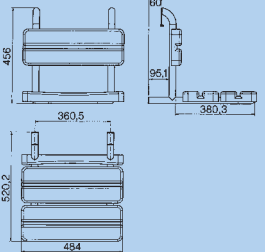

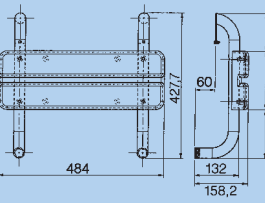

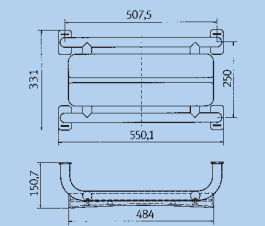
Acero inoxidable 18/10 (AISI 304)

Ayudas técnicas para la movilidad CONTINA

Medidas en mm	Modelo / Descripción	Referencia	Plazo de entrega	Precio en Euros
<p>Pasamanos, horizontal</p> 	<p>Barra pared ducha con 3 puntos de anclaje acero inox. con epoxy blanco.</p> <p>700x700 mm CNTW 52</p>	0009099	(2)	
<p>Barra de sujeción abatible de pared con portarrollos de WC</p> 	<p>Barra abatible verticalmente con portarrollos acero inox. con epoxy blanco. Incluye soporte extraíble para portarrollos.</p> <p>100x850x249 mm CNTW 71 B</p> <p>100x700x249 mm CNTW 71 D</p>	0034824	(2)	
		0034848	(2)	

Acero inoxidable 18/10 (AISI 304)

Ayudas técnicas para la movilidad CONTINA

Medidas en mm	Modelo / Descripción	Referencia	Plazo de entrega	Precio en Euros
<p>Asiento de ducha plegable montaje en pared</p>  	<p>Asiento plegable para ducha. Fijación a pared. Material asiento: Nylon antialérgico.</p> <p>484x526 mm CNTW 400 A</p>	0009167	(2)	
<p>Asiento de ducha plegable montaje en pared</p>  	<p>Asiento plegable con respaldo para ducha. Fijación a pared. Material asiento: Nylon antialérgico.</p> <p>484x529x457 mm CNTW 400 F</p>	0011245	(2)	
<p>Asiento de ducha, para sujeción a barra pared</p>  	<p>Asiento plegable con respaldo para ducha. Fijación a pared. Material asiento: Nylon antialérgico</p> <p>484x520x456 mm CNTW 400 B</p>	0009174	(2)	
<p>Respaldo, colgante sin recorrido en la pared</p>  	<p>Respaldo para espalda. Fijación a pared. Acero inox. Con epoxy blanco.</p> <p>484x158x427 mm CNTW 400 C</p>	0009181	(2)	
<p>Respaldo montaje mural</p>  	<p>Respaldo para espalda. Fijación a pared. Acero inox. Con epoxy blanco.</p> <p>550x150,7x331 mm CNTW 400 E</p>	0010811	(2)	

Acero inoxidable 18/10 (AISI 304)