

## Fregaderos, lavaderos y vertederos industriales. SIRIUS

La gama SIRIUS de Franke ofrece un amplio abanico de productos diseñados especialmente para aplicaciones industriales, laboratorios de ensayo, así como para la industria alimentaria.


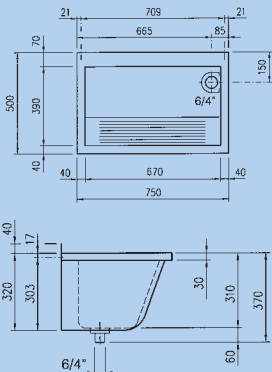

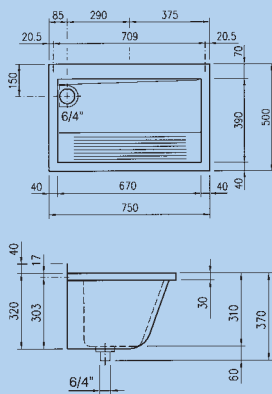

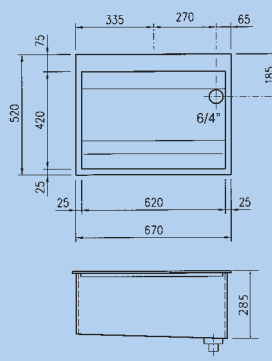

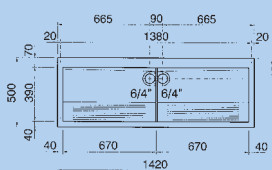

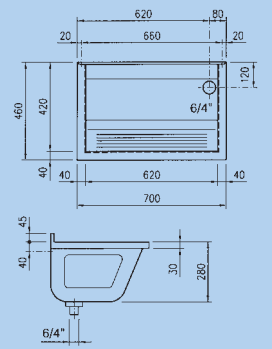


## Características de producto:

- Fregaderos de gran tamaño y cubeta profunda
  - Amplia gama de producto y medidas
  - Posibilidad instalación a pared
  - Rebosadero de alta calidad en acero inoxidable
  - Alto grado de higiene.
- Otras características:
- Toalleros como complemento
  - Protección esquinera
  - Rejilla abatible
  - Material de fijación para montaje
  - etc.



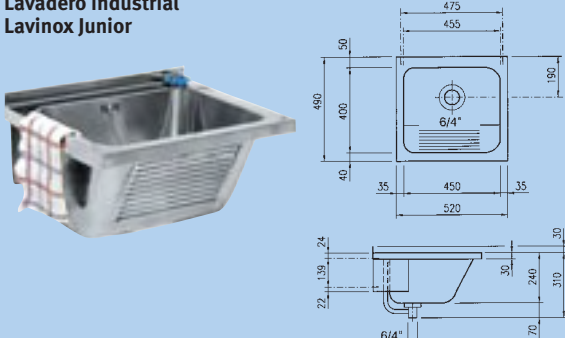
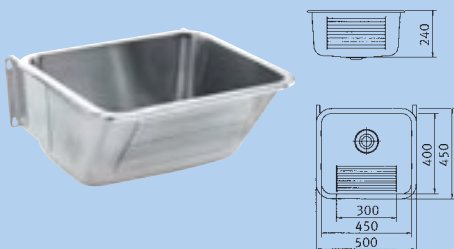
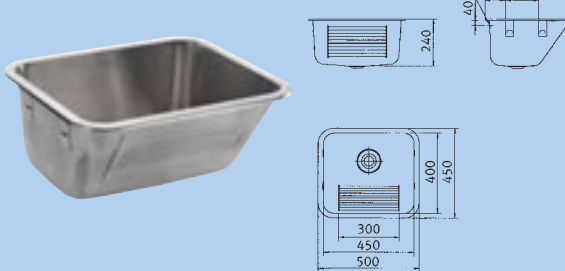
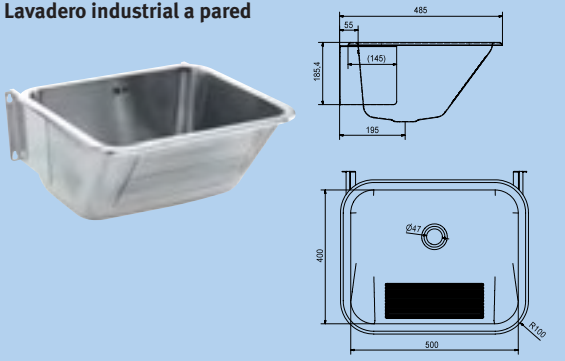
# Fregaderos/Vertederos industriales SIRIUS

Medidas en mm	Modelo / Descripción	Referencia	Plazo de entrega	Precio en Euros
<p><b>Fregadero industrial de acero cromado 17</b></p>  	<p>Fregadero industrial de acero cromado 17 con válvula de desagüe 1 1/2" y protección con cantonera de plástico.</p> <p>750x500x320 mm</p> <p><b>CA 210/2</b> Desagüe a la derecha</p> <p><b>CA 210/7</b> Desagüe a la izquierda</p>	<p>0000317</p> <p>0000300</p>	<p>(2)</p> <p>(2)</p>	
<p><b>Fregadero industrial Lavinox 1</b></p>  	<p>Fregadero industrial de acero inoxidable 18/10 con válvula de desagüe 1 1/2". Sin registro para grifo. Incluye material de fijación para montaje.</p> <p>750x500x320 mm</p> <p><b>BS 313</b> Desagüe a la izquierda</p> <p><b>BS 314</b> Desagüe a la derecha</p>	<p>0506932</p> <p>0506949</p>	<p>(2)</p> <p>(2)</p>	
<p><b>Fregadero industrial</b></p>  	<p>Fregadero industrial de acero inoxidable 18/10. Con válvula de desagüe 1 1/2". Incluye material de fijación para montaje.</p> <p>670x520x285 mm</p> <p><b>BS 323</b> Desagüe a la derecha, empotrable, con agujero para grifería</p> <p><b>BS 324</b> Desagüe a la derecha, empotrable, sin agujero para grifería</p>	<p>0507038</p> <p>0507045</p>	<p>(2)</p> <p>(2)</p>	
<p><b>Fregadero industrial Lavinox 2</b></p>  	<p>Fregadero industrial doble de acero inoxidable 18/10 con repisa para instalación de grifería de 70 mm. Sin registro para grifería. Incluye 2 válvulas de desagüe 1 1/2". Incluye material de fijación para montaje.</p> <p>1420x500x320 mm</p> <p><b>BS 315</b></p>	<p>0506956</p>	<p>(2)</p>	
<p><b>Fregadero industrial Lavinox Star</b></p>  	<p>Fregadero industrial de acero inoxidable 18/10, con válvula de desagüe 1 1/2". Incluye material de fijación para montaje.</p> <p>700x460x280 mm</p> <p><b>BS 311</b> Desagüe a la izquierda</p> <p><b>BS 312</b> Desagüe a la derecha</p>	<p>0506857</p> <p>0506864</p>	<p>(2)</p> <p>(2)</p>	

Acero inoxidable 18/10 (AISI 304)

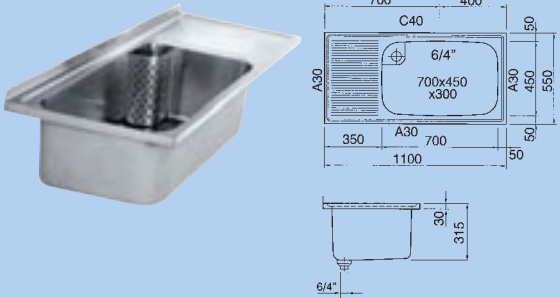
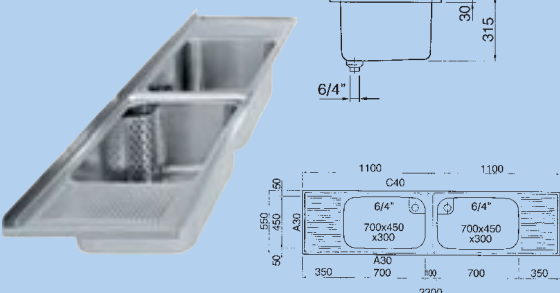
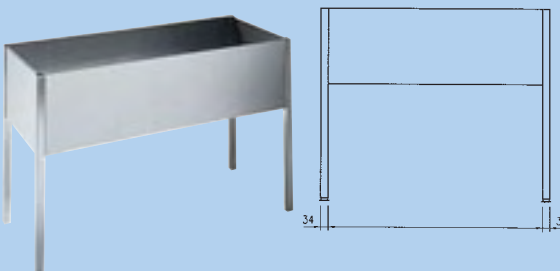
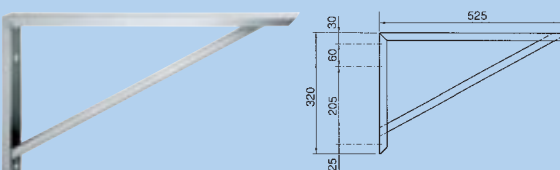

Acero cromado 17 (AISI 430)

# Fregaderos/Lavaderos industriales SIRIUS

Medidas en mm	Modelo / Descripción	Referencia	Plazo de entrega	Precio en Euros
<p><b>Lavadero industrial Lavinox Junior</b></p> 	<p>Lavadero industrial de acero inoxidable 18/10 con válvula de desagüe 1 1/2". Con rebosadero. Incluye material de fijación para montaje.</p> <p>470x430x240 mm</p> <p><b>LTI 450</b></p>	0018961	(1)	
<p><b>Lavadero industrial Lavinox Junior</b></p> 	<p>Lavadero industrial de acero inoxidable 18/10 con válvula de desagüe 1 1/2". Con rebosadero. Incluye material de fijación para montaje.</p> <p>520x490x240 mm</p> <p><b>LTI 500</b></p>	0018893	(1)	
<p><b>Lavadero industrial a pared</b></p> 	<p>Lavadero industrial de acero inoxidable 18/10 con válvula desagüe 1 1/2". Montaje en pared. Incluye soporte y material de fijación para montaje.</p> <p>500x450x240 mm</p> <p><b>SIRX 340</b></p>	0018909	(1)	
<p><b>Lavadero industrial empotrable</b></p> 	<p>Lavadero industrial de acero inoxidable 18/10 con válvula desagüe 1 1/2". Para empotrar. Incluye material de fijación para montaje.</p> <p>500x450x240 mm</p> <p><b>SIRX 342</b></p>	0018916	(1)	
<p><b>Lavadero industrial a pared</b></p> 	<p>Lavadero industrial de acero inoxidable 18/10 con válvula desagüe 1 1/2". Montaje en pared. Incluye soporte y material de fijación para montaje. Con rebosadero.</p> <p>560x485x237 mm</p> <p><b>SIRX 343</b></p>	0025600	(1)	


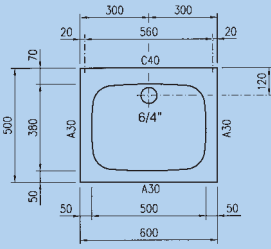

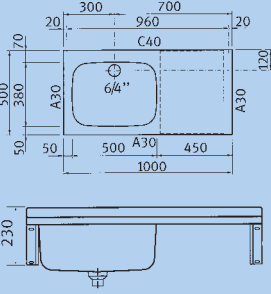

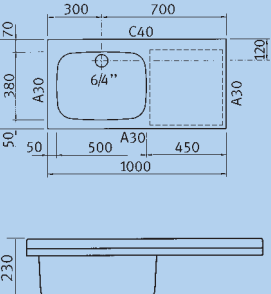

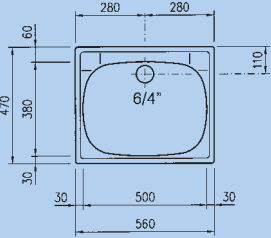
Acero inoxidable 18/10 (AISI 304)

# Fregaderos/Vertederos industriales SIRIUS

Medidas en mm	Modelo / Descripción	Referencia	Plazo de entrega	Precio en Euros
<p><b>Fregadero industrial</b></p> 	<p>Fregadero industrial de acero inoxidable 18/10 con válvula de desagüe 1 1/2" y chapa protectora angular. Incluye material de fijación para montaje.</p> <p>1100x550 mm</p> <p><b>BS 351</b> Escurredor a la izquierda 0507410</p> <p><b>BS 352</b> Escurredor a la derecha 0507427 (2)</p>			
<p><b>Fregadero industrial</b></p> 	<p>Fregadero industrial de 2 cubetas de acero inoxidable 18/10 con 2 válvulas de desagüe 1 1/2", y 2 chapas protectoras angulares. Incluye material de fijación para montaje.</p> <p>2200x550 mm</p> <p><b>BS 353</b> 0507434 (2)</p>			
<p><b>Bastidores soporte para fregaderos industriales</b></p> 	<p>Altura de trabajo incluido el fregadero de 900 mm. Las cuatro patas son regulables en altura. El bastidor se entrega desmontado. Se adjuntan instrucciones de montaje. Incluye material de fijación para montaje.</p> <p><b>U 701 V</b> 210000614 (2) 1040x518x870 mm Compatible con los modelos BS 351, BS 352</p> <p><b>U 702 V</b> 210000621 (2) 2140x518x870 mm Compatible con el modelo BS 353</p>			
<p><b>Escuadra</b></p> 	<p>Adaptable a fregaderos. (Precio juego 2 escuadras)</p> <p>40x525x320 mm</p> <p><b>SU 550</b> 0507441 (2)</p>			
<p><b>Juego de toalleros</b></p> 	<p>Juego de toalleros compatible con los fregaderos industriales.</p> <p><b>TB 60</b> 0511509 (2) 528x103 mm</p> <p><b>TB 70</b> 0511516 (2) 628x103 mm</p>			

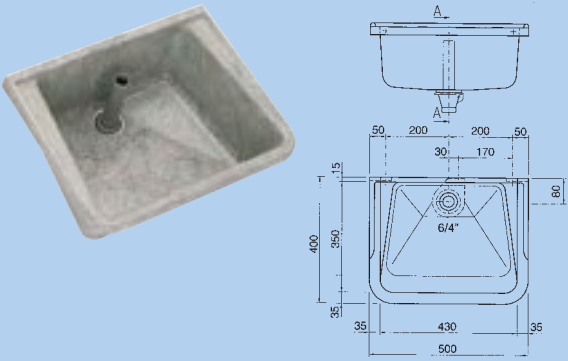
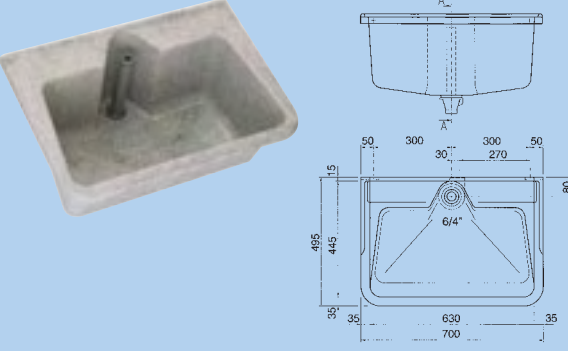
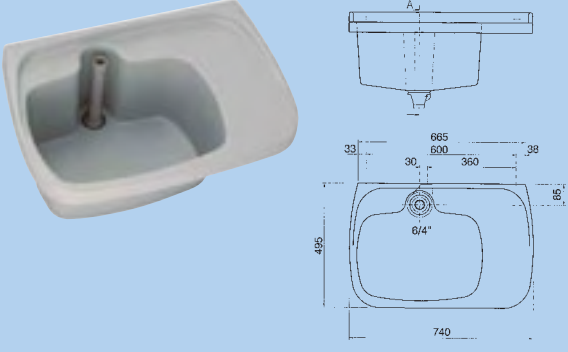
Acero inoxidable 18/10 (AISI 304)

# Fregaderos/Vertederos industriales SIRIUS

Medidas en mm	Modelo / Descripción	Referencia	Plazo de entrega	Precio en Euros
<p><b>Fregadero industrial a pared</b></p>  	<p>Fregadero industrial de acero inoxidable 18/10 con válvula de desagüe 1 1/2" y escuadra para instalación en pared. Incluye material de fijación para montaje.</p> <p>600x500 mm</p> <p><b>BS 330</b></p>	0507304	(2)	
<p><b>Fregadero industrial a pared</b></p>  	<p>Fregadero industrial de acero inoxidable 18/10 con válvula de desagüe 1 1/2" y escuadra para instalación en pared. Incluye material de fijación para montaje.</p> <p>1000x500 mm</p> <p><b>BS 332</b> Escurridor a la izquierda</p> <p><b>BS 333</b> Escurridor a la derecha</p>	0507328	(2)	
<p><b>Fregadero industrial para montaje sobre encimera</b></p>  	<p>Fregadero industrial de acero inoxidable 18/10 con válvula de desagüe 1 1/2" para montaje sobre encimera. Sin escuadra. Incluye material de fijación para montaje.</p> <p>1000x500 mm</p> <p><b>BS 347</b> Cubeta a la derecha</p> <p><b>BS 348</b> Cubeta a la izquierda</p>	0507373	(2)	
<p><b>Fregadero industrial empotrable</b></p>  	<p>Fregadero industrial empotrable de acero inoxidable 18/10 con válvula de desagüe 1 1/2" y grapas para sujeción. Incluye material de fijación para montaje.</p> <p>560x470 mm</p> <p><b>BS 340</b></p>	0507106	(2)	

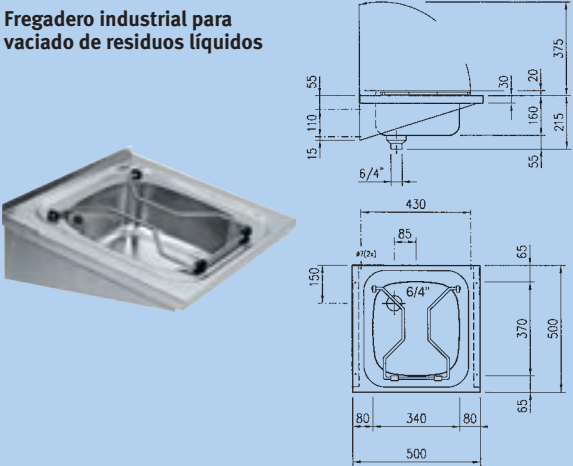

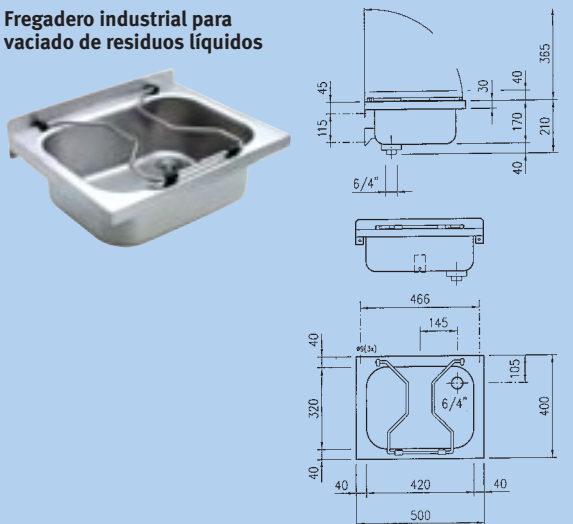
Acero inoxidable 18/10 (AISI 304)

# Fregaderos/Vertederos industriales SIRIUS

Medidas en mm	Modelo / Descripción	Referencia	Plazo de entrega	Precio en Euros
<p><b>Fregadero a pared</b></p> 	<p>Fregadero industrial de poliéster reforzado con fibra de vidrio, con válvula desagüe 1 1/2". Con tubo rebosadero. Incluye escuadras para montaje en pared.</p> <p>500x400x180 mm</p> <p><b>MB 5044</b> decorgrau (gris décor)</p> <p><b>MB 5042</b> manhattan (gris)</p> <p><b>MB 5041</b> bahamabeige (beige)</p>	<p>0005398</p> <p>0600043</p> <p>0600036</p>	<p>(2)</p> <p>(2)</p> <p>(2)</p>	
<p><b>Fregadero a pared</b></p> 	<p>Fregadero industrial de poliéster reforzado con fibra de vidrio, con válvula desagüe 1 1/2". Con tubo rebosadero. Incluye escuadras para montaje en pared.</p> <p>700x495x295 mm</p> <p><b>MB 7054</b> decorgrau (gris décor)</p> <p><b>MB 7052</b> manhattan (gris)</p> <p><b>MB 7051</b> bahamabeige (beige)</p>	<p>0002151</p> <p>0600067</p> <p>0600050</p>	<p>(2)</p> <p>(2)</p> <p>(2)</p>	
<p><b>Fregadero a pared</b></p> 	<p>Fregadero industrial de poliéster reforzado con fibra de vidrio, con válvula desagüe 1 1/2". Con tubo rebosadero. Incluye escuadras para montaje en pared.</p> <p>740x495x280 mm</p> <p><b>MB 7552</b> manhattan (gris)</p>	<p>0002175</p>	<p>(2)</p>	

Poliéster reforzado con fibra de vidrio

# Fregaderos/Vertederos industriales SIRIUS

Medidas en mm	Modelo / Descripción	Referencia	Plazo de entrega	Precio en Euros
<p><b>Fregadero industrial para vaciado de residuos líquidos</b></p> 	<p>Fregadero industrial de acero inoxidable 18/10 con válvula de desagüe 1 1/2".  <b>Rejilla abatible.</b>                      Incluye material de fijación para montaje.</p> <p><b>WB 500 GV</b>                      500x500x160 mm</p> <p><b>F 831</b>                      500x250                      Trasera pared compatible con el modelo WB 500 GV</p>	<p>0524417</p> <p>0000478</p>	<p>(2)</p> <p>(2)</p>	
<p><b>Fregadero industrial para vaciado de residuos líquidos</b></p> 	<p>Fregadero industrial de acero inoxidable 18/10 con válvula de desagüe 1 1/2".                      Incluye material de fijación para montaje.</p> <p>448x400 mm</p> <p><b>BS 300</b>                      Con rejilla abatible</p> <p><b>BS 301</b>                      Sin rejilla abatible</p>	<p>0509056</p> <p>0509063</p>	<p>(2)</p> <p>(2)</p>	
<p><b>Fregadero industrial para vaciado de residuos líquidos</b></p> 	<p>Fregadero industrial de acero inoxidable 18/10 con válvula de desagüe 1 1/2".</p> <p>500x400 mm</p> <p><b>BS 302</b>                      Con rejilla abatible</p> <p><b>BS 303</b>                      Sin rejilla abatible</p>	<p>0509087</p> <p>0509070</p>	<p>(2)</p> <p>(2)</p>	

Acero inoxidable 18/10 (AISI 304)

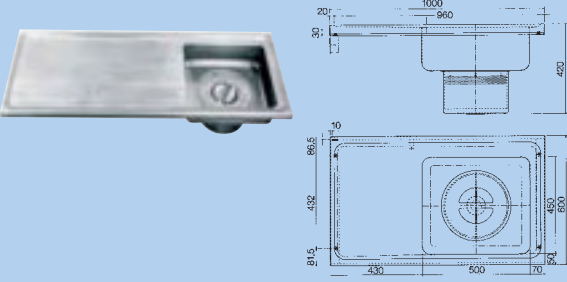
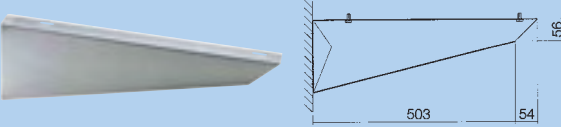
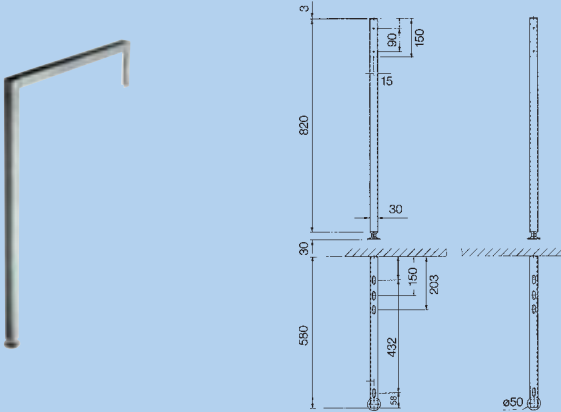


# Fregaderos/Vertederos industriales SIRIUS

Medidas en mm	Modelo / Descripción	Referencia	Plazo de entrega	Precio en Euros
<p><b>Fregadero industrial para vaciado de residuos líquidos, montaje a pared</b></p> 	<p>Fregadero industrial de acero inoxidable 18/10 con válvula de desagüe 1 1/2" con rejilla abatible y trasera pared. Incluye material de fijación para montaje.</p> <p>440x310 mm</p> <p><b>WB 440 C</b></p> <p>Trasera pared 440x300</p>	0018879	(1)	
<p><b>Fregadero industrial para vaciado de residuos líquidos, de pie</b></p> 	<p>Fregadero industrial de acero inoxidable 18/10. Cubetas de gran profundidad, de cantos redondeados evitando la acumulación de restos en las esquinas. Incluye bastidor soporte de acero inoxidable 18/10 compuesto por 4 paneles laterales de 240 mm de altura, y 4 patas regulables en altura individualmente, evitando diferentes desniveles de suelo. Incluye material de fijación para montaje.</p> <p>600x600x650 mm</p> <p><b>F 832 V</b></p>	0509001	(2)	
<p><b>Fregadero vertedero industrial</b></p> 	<p>Fregadero vertedero industrial con lavabo integrado, fabricado en acero inoxidable 18/10, con válvula 2". Posibilidad de instalación a pared o bien sobre 4 soporte pies. Incluye rejilla abatible. No incluye grifería.</p> <p>500x600x900 mm</p> <p><b>SIRX 832</b></p>	0016912	(2)	

Acero inoxidable 18/10 (AISI 304)

# Fregaderos/Vertederos industriales SIRIUS

Medidas en mm	Modelo / Descripción	Referencia	Plazo de entrega	Precio en Euros
<p><b>Cubeta para separación de residuos de escayola</b></p> 	<p>Cubeta para sala de escayola, para clínicas y hospitales fabricado en acero inoxidable 18/10 con mesa de trabajo. Incluye cesta filtro extraíble para separar residuos sólidos y líquidos.</p> <p>1000x600 mm</p> <p><b>SIRX 835</b> Cubeta a la derecha</p> <p><b>SIRX 836</b> Cubeta a la izquierda</p>	<p>0016974</p> <p>0017568</p>	<p>(2)</p> <p>(2)</p>	
<p><b>Escuadra soporte</b></p> 	<p>Escuadra compatible con los modelos SIRX 835/836. Precio 2 unidades.</p> <p>40x557x180 mm</p> <p><b>SIRX 837</b></p>	<p>0017575</p>	<p>(2)</p>	
<p><b>Soporte patas</b></p> 	<p>Soporte patas compatible con los modelos SIRX 835/836 Precio 2 unidades.</p> <p>30x580x820 mm</p> <p><b>SIRX 838</b></p>	<p>0017582</p>	<p>(2)</p>	

Acero inoxidable 18/10 (AISI 304)