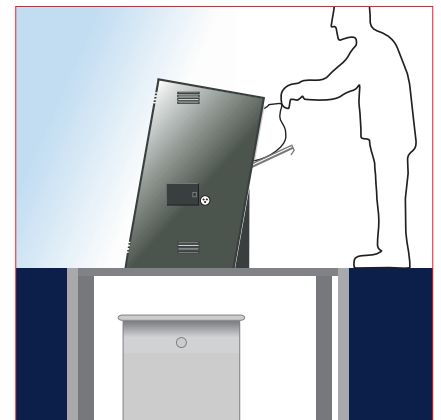


Uso del buzón

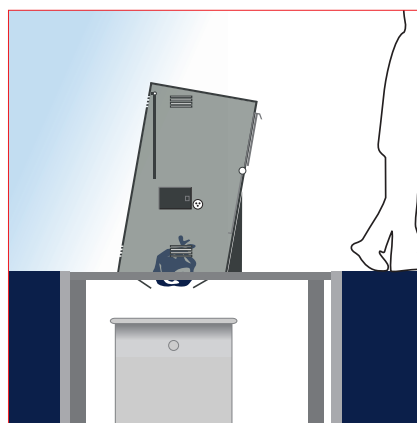
Depósito de la bolsa de basura a través del buzón exterior en el contenedor soterrado, sin peligros ni olores.



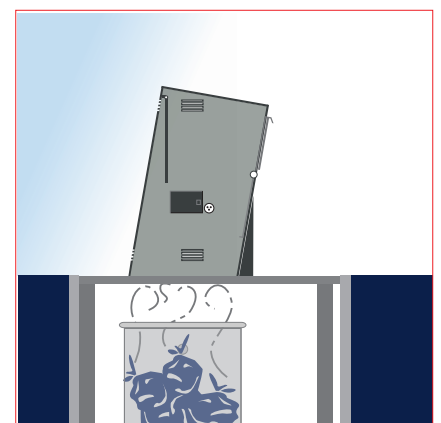
1. Buzón para basura



2. Usuario depositando la bolsa



3. Bolsa abriendo la trampilla



4. Bolsa cayendo al contenedor



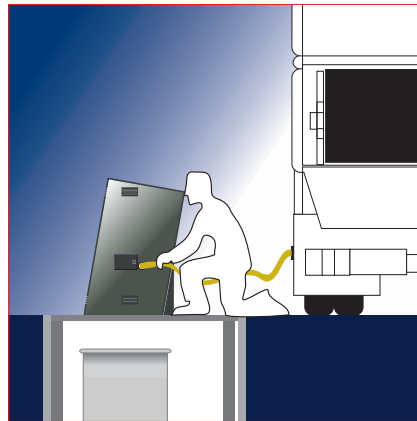
5. Buzón sin olores

Sistema de contenedores soterrados

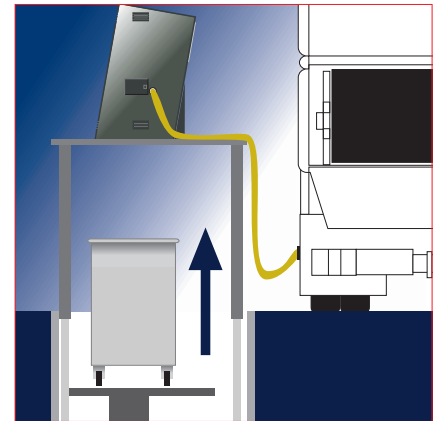


Recogida trasera

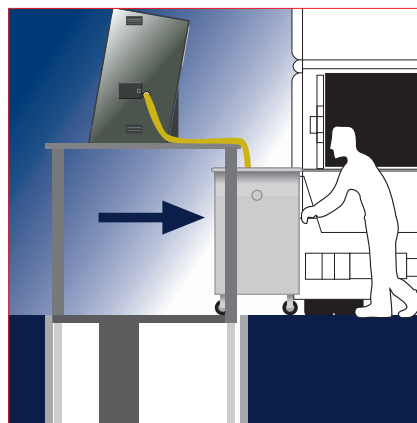
Sistema manejado por un operario a pie de calle haciendo uso de la bomba hidráulica del camión.



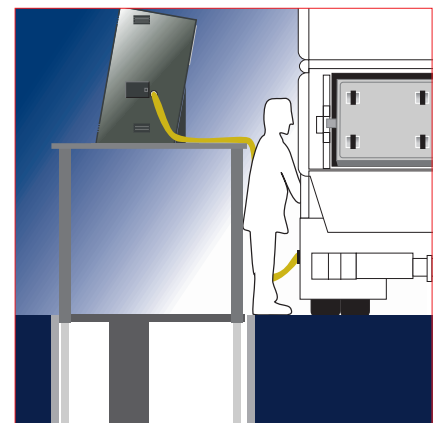
1. Enganche sistema hidráulico



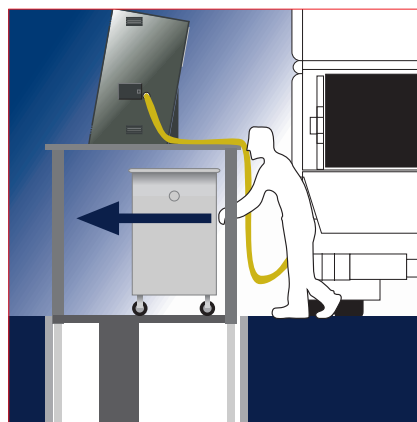
2. Subida del conjunto



3. Retirada manual de contenedor



4. Vaciado del contenedor en camión



5. Recolocación del contenedor



6. Contenedor listo para usar

Sistema de contenedores soterrados

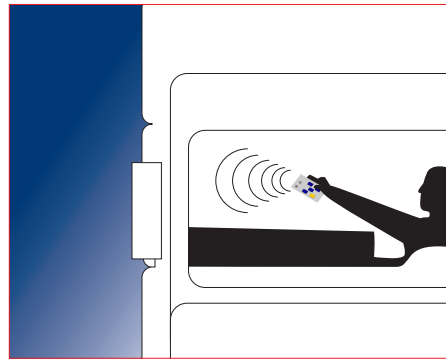


Recogida lateral

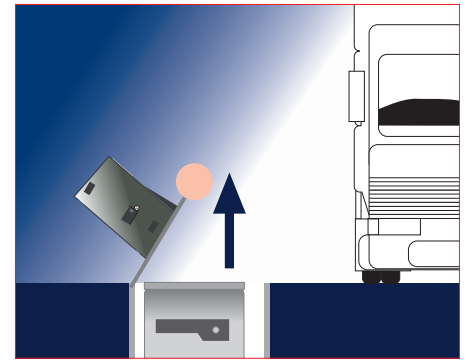
Sistema manejado por el conductor del camión haciendo uso del mando a distancia.



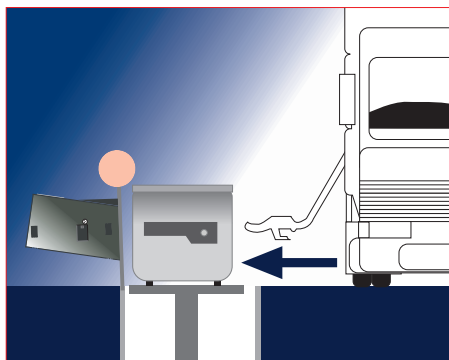
1. Llegada de camión



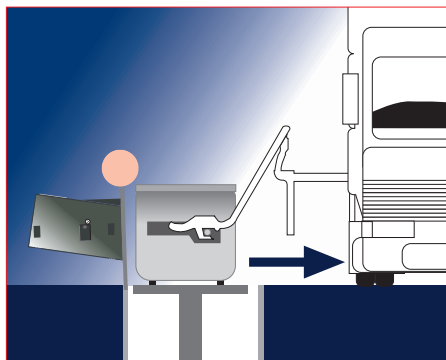
2. Accionamiento mando a distancia



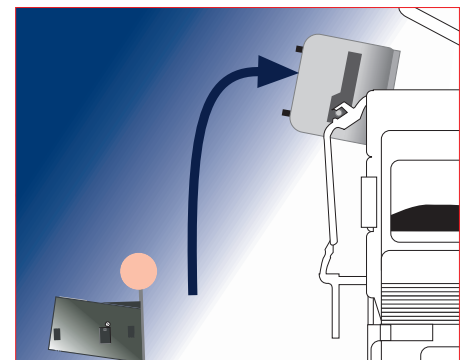
3. Apertura del conjunto



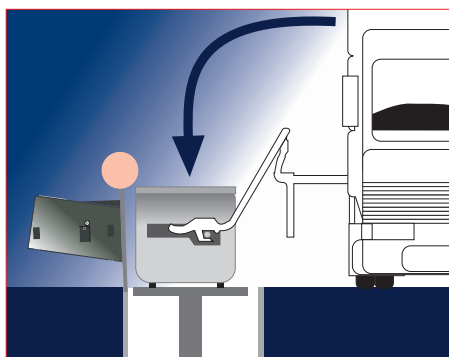
4. Subida del contenedor



5. Enganche sistema de carga



6. Vaciado del contenedor en camión



7. Recolocación del contenedor



8. Contenedor listo para usar

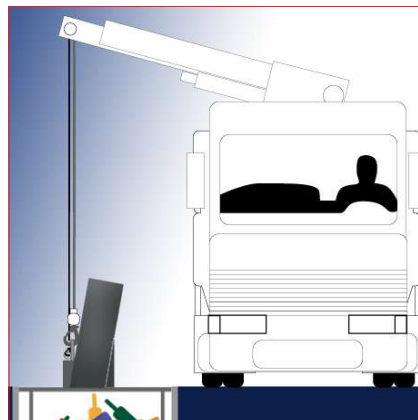
Sistema de contenedores soterrados

Recogida de contenedores selectivos

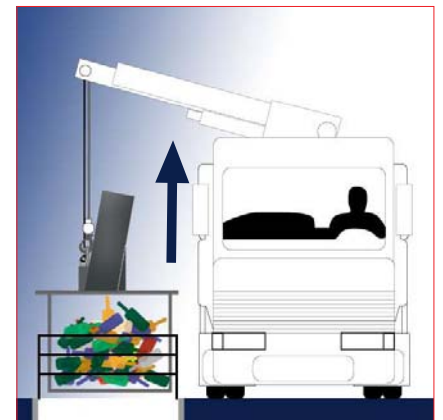
Los contenedores de recogida selectiva son izados por el camión grúa para su descarga, desde el enganche situado en la base del buzón.



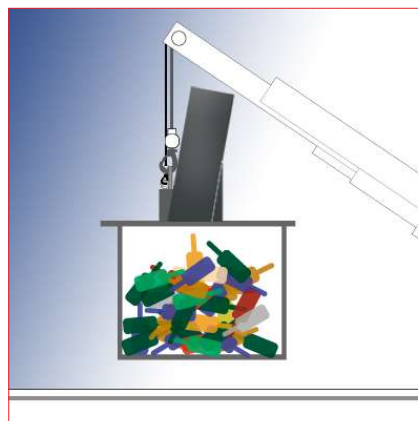
1. Recogida de vidrio



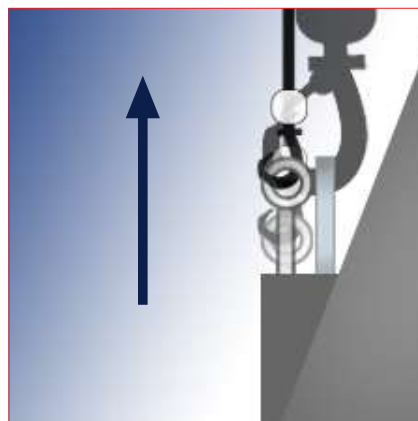
2. Enganche del contenedor a grúa



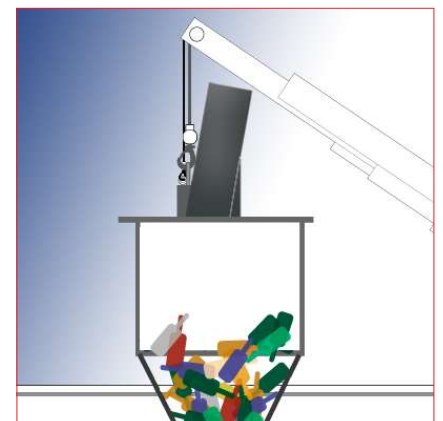
3. Izado del conjunto



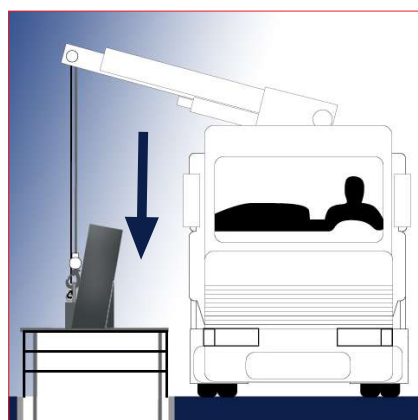
4. Colocación sobre caja del camión



5. Apertura del contenedor



6. Vaciado del contenedor



3. Recolocación del conjunto



3. Contenedor listo para usar