

TRANSMISORES DE PRESIÓN

para aplicaciones en
proceso y sanitarias

TPM-40

Desin
Instruments

DESCRIPCION

Es la combinación de 3 elementos:
Transmisor de presión, interruptor de presión inteligente
y display digital

- DISPLAY DE 4 DÍGITOS (7 SEGMENTOS) ORIENTABLE
- DISPONE DE 1 O 2 SETPOINTS CON HISTÉRESIS CONFIGURABLE
- RANGOS DE PRESIÓN ENTRE 0 ... 100 mbar y 0 ...400 bar
- RANGOS ESPECIALES E.G. -250 MBAR A +150 MBAR BAJO DEMANDA
- SEÑALES DE SALIDA 4 ... 20 mA / 2 HILOS , 0 ... 20 mA ó 0 ... 10 V / 3 HILOS (EN OPCIÓN)
- TEMPERATURA DE PROCESO DE 150 O 300 °C CON COLUMNA DE REFRIGERACIÓN (EN OPCIÓN)
- DISTINTOS TIPOS DE CONEXIONES A PROCESO Y ELÉCTRICAS
- PEQUEÑO EFECTO TÉRMICO
- RAPIDEZ DE RESPUESTA
- EXCELENTE ESTABILIDAD A LARGO PLAZO
- ALTA RESISTENCIA A CORTOCIRCUITOS, SOBRE VOLTAJE, CONEXIONES INCORRECTAS
- MUY ROBUSTO FRENTE A CONDICIONES SEVERAS



DESCRIPCION ESPECIFICA

Las áreas de aplicación de transmisor de presión **TPM-40** van desde la neumática a la hidráulica que requieren una exactitud y estabilidad a largo plazo. Es ideal para todos los medios compatibles con acero inoxidable.

Para la utilización en procesos como industria farmacéutica o alimentaria existen distintos tipos de diafragmas rasantes del acero inoxidable soldados con soldadura autógena. En display de 4-dígitos LED, podemos visualizar la presión del sistema. Permite ser configurado por teclado. Dispone de funciones como protección del acceso, configuración de la indicación y set points, etc.. Los setpoints son totalmente configurables dentro de la gama del 0 al 100 % de rango de presión nominal. Como adicional el usuario puede rotar y posicionar el indicador digital de acuerdo con las necesidades del proceso.

Fabricamos una amplia gama de instrumentos de medida y control con entrada 4-20 mA para conectar al transmisor de presión relativa:

- Reguladores: **serie BS-1000, LS-3000 y HS-7000**
- Indicadores: **serie BS-1000, LS-3000 y HS-7000**
- Indicadores digitales autoalimentados: **PM-3650, PM-6670, PM-2659**
- Fuentes de alimentación conmutadas y lineales de 24 Vdc y 1 A: **FAC-24/1000**
- Sistemas inteligentes de adquisición de medidas y control por PC: **DAS-8000 y HS-7000**



127.54

CARACTERÍSTICAS TÉCNICAS

- Presión (bar):

Relativa: -1.0 0.01 0.025 0.04 0.06 0.1 0.16 0.25 0.4 0.6 0.10 0.16 0.25 0.40

Absoluta: - - - - 0.06 0.1 0.16 0.25 0.4 0.6 0.10 0.16 0.25 0.40

Sobrepresión: 3 1 1 1 3 3 6 6 20 20 20 60 100 100

Rango¹⁾: 0...60 0...100 0...160 0...250 0...400 0...600

Sobrepresión: 120 250 500 500 600 1000

- Exactitud: $\pm 0,35\%$ FSO

- Conexión a proceso: 1" GAS DIN 3852
1/2" GAS DIN EN 837-1/-3 / 1/4" GAS DIN 3852
1/4" NPT / 1/2" NPT
1/4" GAS EN 837-1/-3 / 1/2" GAS flush ($P_N < 40$ bar)

- Conexiones sanitarias:
Clamp (ISO 2852) DN 1", DN 1 1/2", DN 2"
1" GAS DIN 3852
Dairy Pipe (DIN 11851) DN 25, DN 40, DN 50

- Protección encapsulado: IP-65 conector DIN 43650

- Salida: 4-20 mA 2 hilos
(opción 0-10 V 3 hilos)

- Conexión eléctrica: conector

- Tensión alimentación: entre 18 y 41 Vcc 2 hilos
entre 19 y 30 Vcc 3 hilos

- Carga máxima:
2 hilos (U_B (V) -18 V) / 0,02 A
3 hilos >1 M Ω

- Temperatura de trabajo
Sensor: -25 a +125 °C
Ambiente: 0 a +70 °C
Almacenaje: -40 a +85 °C

- Resistencia a vibraciones: 10 g RMS (20 a 2000 Hz)

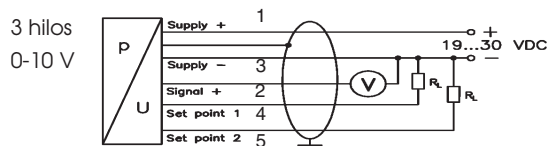
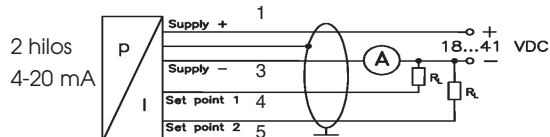
- Resistencia a choques: 100 g / 11 ms

- Materiales:
Caja Acero inox. 1.4571
Membrana Acero inox. 1.4404
Juntas FKM / $P_N \geq 100$ bar: NBR

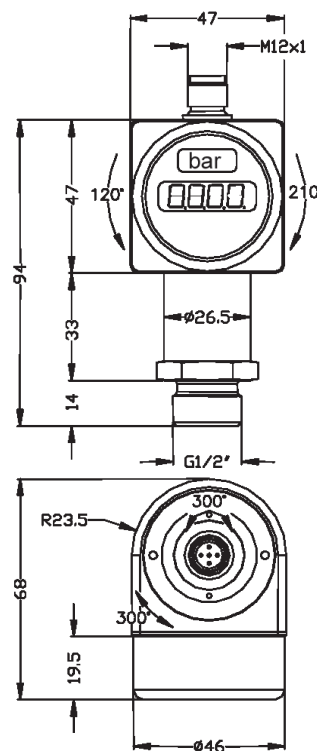
¹⁾ la medición empieza a presión atmosférica

CONEXIÓN ELÉCTRICA

		Electrical connection			
		M12x1 (5-pin) (plastic version)	M12x1 (5-pin) (metal version)	Cable colours (DIN 47100)	DIN 43650
2-wire-system	Pin configuration				
	Supply +	1	1	white	1
	Supply -	3	3	brown	2
	Set point 1	4	4	grey	3
	Set point 2	5	5	pink	-
	Ground	via pressure port	connectors housing	Cable shield	ground contact
3-wire-system	Pin configuration				
	Supply +	1	1	white	
	Supply -	3	3	brown	
	Signal +	2	2	green	
	Set point 1	4	4	grey	
	Set point 2	5	5	pink	
	Ground	via pressure port	connectors housing	Cable shield	



MEDIDAS



Peso: aprox. 0,200 kg

COMO PEDIRLO

MODELOS:

TPM-40 Rangos de 0,1 a 400 bar

TPM-40/D Rango de (-1 a 0 bar)

Opciones:

Rangos especiales

Presión Absoluta

Salida 0/10 V, 0-20 mA a 3 hilos

APLICACIONES

- Aplicación en control de procesos
- Medios viscosos
- Industria química
- Alimentaria, papelera y farmacéutica