

# TRANSMISORES DE NIVEL SUMERGIDOS

sensor cerámico capacitivo

# TNS-300/400

**Desin**  
Instruments

## DESCRIPCION

### TNS-300

- RANGOS DE PRESIÓN ENTRE 0 ... 0,6 mCA A 0 ... 100 mCA
- SENSOR CERÁMICO DE DIAFRAGMA RASANTE DE ALTA RESISTENCIA A MEDIOS AGRESIVOS COMO P.E: ACIDOS Y LEJIAS

### TNS-400

- RANGOS DE PRESIÓN ENTRE 0 ... 0,6 mCA A 0 ... 200 mCA
- LA SONDA DE NIVEL PUEDE FABRICARSE EN ACERO INOXIDABLE 1.4571 O ALEACIÓN DE CuNiFe (EXCELENTE RESISTENCIA AL AGUA DE MAR)
- MONTAJE EXTERIOR AL TANQUE CON BRIDA DN 25, DN 50 O DN 80
- MONTAJE EN TANQUE:
  - CON CABLE
  - CON PROTECCIÓN DE ACERO INOXIDABLE
  - CON BRIDA DE MONTAJE
- CONEXIÓN ELÉCTRICA CON CABLE FIJO, CON TUBO DE AIRE O SONDA Y CABLE SEPARABLE (SOLO EN LA VERSIÓN DE ACERO INOXIDABLE)
- DIAFRAGMA RASANTE PARA SER UTILIZADO EN MEDIOS VISCOSOS
- OPCIÓN: INTERFACE HART® (VERSIÓN DE ACERO INOXIDABLE)

### TNS-300 y TNS-400

- EXACTITUD SEGÚN IEC 60770: 0,35%
- SEÑALES DE SALIDA 4 ... 20 mA / 2 HILOS
- CABLE CON TOMA ATMOSFÉRICA INTEGRADA
- EXCELENTE ESTABILIDAD A LARGO PLAZO
- ROBUSTO Y FIABLE

TNS-300



TNS-400



## DESCRIPCION ESPECIFICA

### TNS-300

Se ha desarrollado para la medida de nivel continuo para todos los medios agresivos como los ácidos y lejía. Estas condiciones extremas de la operación son posibles usando un sensor de presión de cerámica como elemento básico y por medio de los plásticos altamente resistentes a productos químicos. El uso en medios más viscosos como por ejemplo lodo es posible con diafragma rasante.

Existen distintas protecciones para el cable ya que es esencial para el uso del **TNS-300** en medios agresivos.

Dispone de conector separable del transmisor, esto facilita las tareas de mantenimiento y almacenaje.

### TNS-400

Fue diseñado especialmente para las aplicaciones en el campo de la navegación o los sistemas mar adentro donde están presentes duras condiciones de trabajo a diario.

Las sondas son convenientes para la medida de nivel en líquidos o de medios como pasta en tanques, envases o depósitos abiertos. El **TNS-400** utiliza un sensor de cerámica capacitivo robusto y fiable, es idóneo para medir alturas de llenado pequeñas con alta exactitud.

Materiales de construcción tales como acero inoxidable 1.4571 o la aleación especial de cobre-níquel, el **TNS-400** cubre todas las aplicaciones dentro del campo de la navegación y aplicaciones marinas.

Para resolver los requisitos especiales para aplicaciones en navegación y utilización en mar adentro tuvo que pasar extensas pruebas para conseguir la aprobación de Germanischer Lloyd (GL).

Fabricamos una amplia gama de instrumentos de medida y control con entrada 4-20 mA para conectar al transmisor de presión relativa:

- Reguladores e indicadores digitales PID configurables, con alarmas: **serie BS-1000, LS-3000 y HS-7000**
- Indicadores digitales autoalimentados por la misma línea de señal 4-20 mA: **PM-3650, PM-6670, PM-2659**
- Fuentes de alimentación conmutadas y lineales de 24 Vdc y 1 A: **FAC-24/1000**
- Sistemas inteligentes de adquisición de medidas y control por PC: **DAS-8000 y HS-7000**



127.53

## CARACTERÍSTICAS TÉCNICAS

### TNS-300

- Rangos:

Presión (bar):	0,06	0,1	0,25	0,4	0,6	1,0	1,6	2,5	4,0	6,0	10
Nivel mCA:	0,6	1,0	2,5	4	6	10	16	20	40	60	100
Sobrepresión:	2	2	2	4	4	7	7	15	15	25	40

- Exactitud: .....  $\leq \pm 0,35\%$  FSO
- Salida: ..... 4-20 mA 2 hilos (0-10 V 3 hilos opcional)
- Conexión eléctrica: ..... Cable PVC/PUR con toma atmosférica
- Tensión alimentación: ..... entre 12 y 36 Vcc
- Carga máxima:  
2 hilos ..... (  $U_B$  (V) -12 V ) / 0,02 A
- Temperatura de trabajo  
Sensor: ..... 0 a +50 °C  
Almacenaje: ..... -10 a +50 °C
- Materiales:  
Caja ..... PVC gris  
Membrana ..... Cerámica  $Al_2O_3$  96 %  
Juntas ..... FKM  
Cable ..... PVC gris

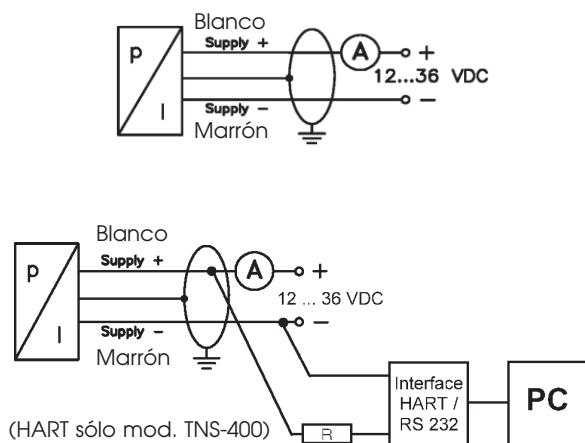
### TNS-400

- Rangos:

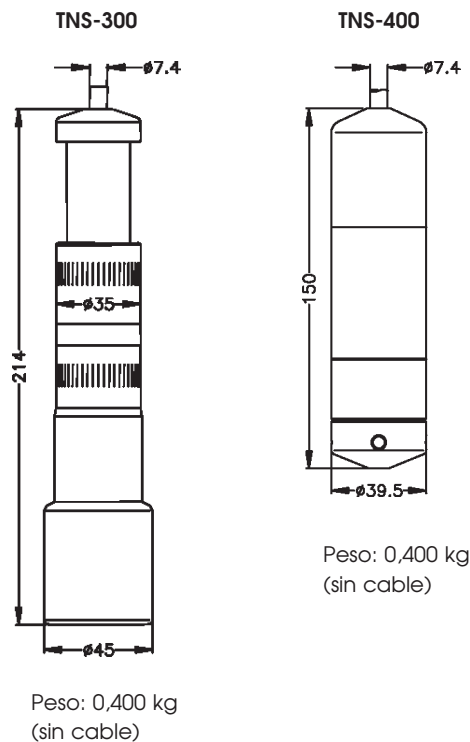
Presión (bar):	0,06	0,1	0,25	0,4	0,6	1,0	1,6	2,5	4,0	6,0	10	20
Nivel mCA:	0,6	1,0	2,5	4	6	10	16	20	40	60	100	200
Sobrepresión:	2	2	2	4	4	7	7	15	25	25	40	60

- Exactitud: .....  $\leq \pm 0,35\%$  FSO
- Salida: ..... 4-20 mA 2 hilos (Interface HART® opcional)
- Conexión eléctrica: ..... Cable PUR con toma atmosférica
- Tensión alimentación: ..... entre 12 y 36 Vcc
- Carga máxima:  
2 hilos ..... (  $U_B$  (V) -12 V ) / 0,02 A
- Temperatura de trabajo  
Sensor: ..... -25 a +85 °C  
Almacenaje: ..... -40 a +125 °C
- Materiales:  
Caja ..... Acero inox. 1.4571  
Membrana ..... Cerámica  $Al_2O_3$  96 %  
Juntas ..... FKM  
Cable ..... PUR negro

## CONEXIÓN ELÉCTRICA



## MEDIDAS



## COMO PEDIRLO

### MODELOS:

**TNS-300** Rangos de 0,6 a 100 mCA  
**TNS-400** Rangos de 0,6 a 200 mCA

### Opciones:

Rangos especiales  
 m cable PVC  
 m cable PUR  
 m cable FEP

## APLICACIONES

### TNS-300

- Tecnología ambiental
- Tratamiento de las aguas residuales, abastecimiento de agua
- Medida de nivel en tanques abiertos con los líquidos agresivos como los ácidos y lejía
- Industrias químicas y farmacéuticas
- Galvanización.

### TNS-400

- Tanques de lastre
- Tanques del combustible y de aceite
- Servicio y aguas residuales