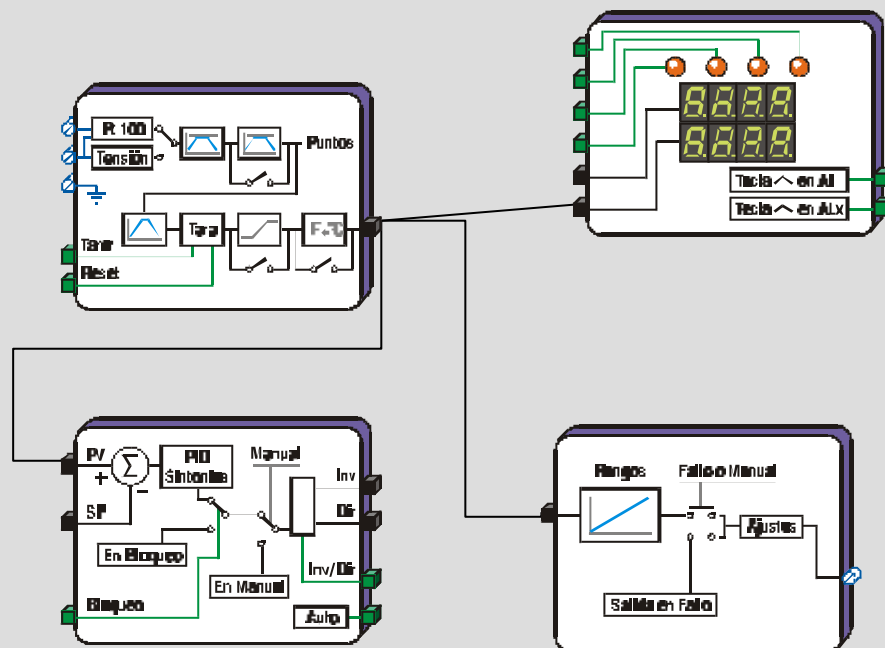


# SOFTWARE DE PROGRAMACIÓN

## LoopWin

Para Instrumentos y Sistemas de las Series HS-7000 y LS-3000



## DESCRIPCIÓN DEL SOFTWARE DE PROGRAMACIÓN -LoopWin-

Estas series **HS-7000** y **LS-3000**, disponen de Bloques de Función que pueden interconectarse virtualmente entre ellos para formar estructuras de control de proceso, que en equipos clásicos deberían ser realizados con componentes externos.

La interconexión de estos bloques puede hacerse por el teclado de los aparatos, o mejor, con la herramienta gráfica **LoopWin** para programación (suministrada por separado), a través de comunicación Modbus desde un PC.

El programa de apoyo **LoopWin** es una herramienta que permite programar, configurar y parametrizar todos los modelos de la serie **LS-3000** y **HS-7000**, así como las futuras series y todos los equipos compatibles con los sistemas **DCS-8000** y **FCS-8000**, diseñados en **DESIN Instruments**.

**LoopWin** permite asimismo realizar la **Calibración** de los equipos, facilitando enormemente el procedimiento.

El programa **LoopWin**, debe estar cargado en un PC con entorno Windows 98, NT o superior, y permite, mediante la comunicación RS-485, enviar a los instrumentos a programar, los datos de configuración de alguno de los modelados prediseñados en su

biblioteca, o bien alguna de las estructuras guardadas y diseñadas previamente por el propio usuario.

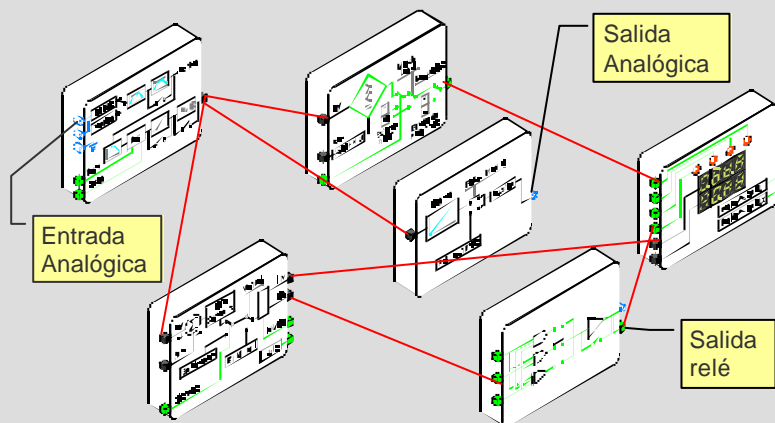
**LoopWin** presenta el formato clásico de Windows, en el que se puede seleccionar por medio de sus múltiples ventanas la función a realizar, como guardar, imprimir, etc.

Cuando se selecciona en la pantalla un modelo de la biblioteca, prediseñado de fabrica, se representan solo los bloques preprogramados que forman esa estructura, unidos por hilos virtuales que representan la función precisada. Si se selecciona un modelo especial, muestra todos los bloques, pudiendo ser movidos por la pantalla y unidos hasta formar la aplicación requerida.

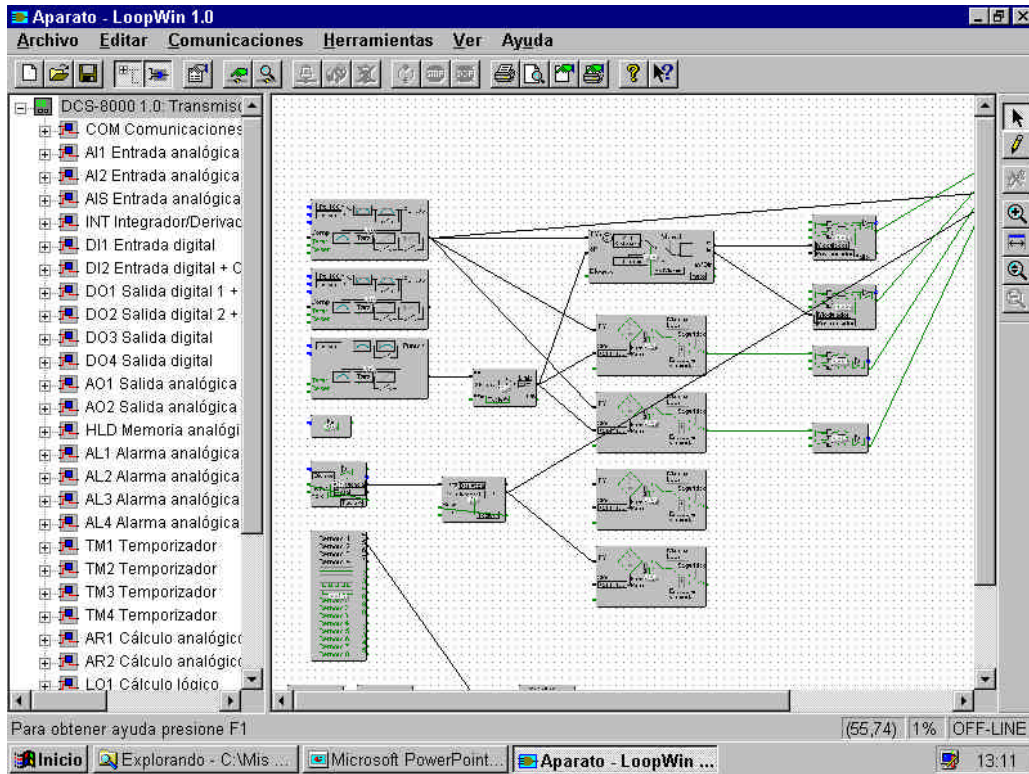
Una vez presentada la estructura de la aplicación, solo es necesario dar la orden de envío a la memoria del aparato a programar para conseguir que ejecute esa función.

Aunque **LoopWin** no es imprescindible para configurar los **HS-7000** y **LS-3000**, se recomienda realizar todo el proceso de configuración y programación con esa herramienta, permitiendo así mas rapidez y eficacia en el mantenimiento de estas nuevas series.

**CONEXIÓN VIRTUAL DE VARIOS BLOQUES DE FUNCIÓN PARA PROGRAMAR SISTEMAS PAC**



## PANTALLA DE CONEXIONADOS DEL PROGRAMA LoopWin



## APLICACIÓN REALIZADA POR CONEXIÓN DE BLOQUES

- Instrumento PAC modelado como **Indicador** de medida con **Salida Analógica** imagen de la medida **Integrada** en el tiempo, **Hold** de máxima y **Alarma**

