



# Catálogo **2006**

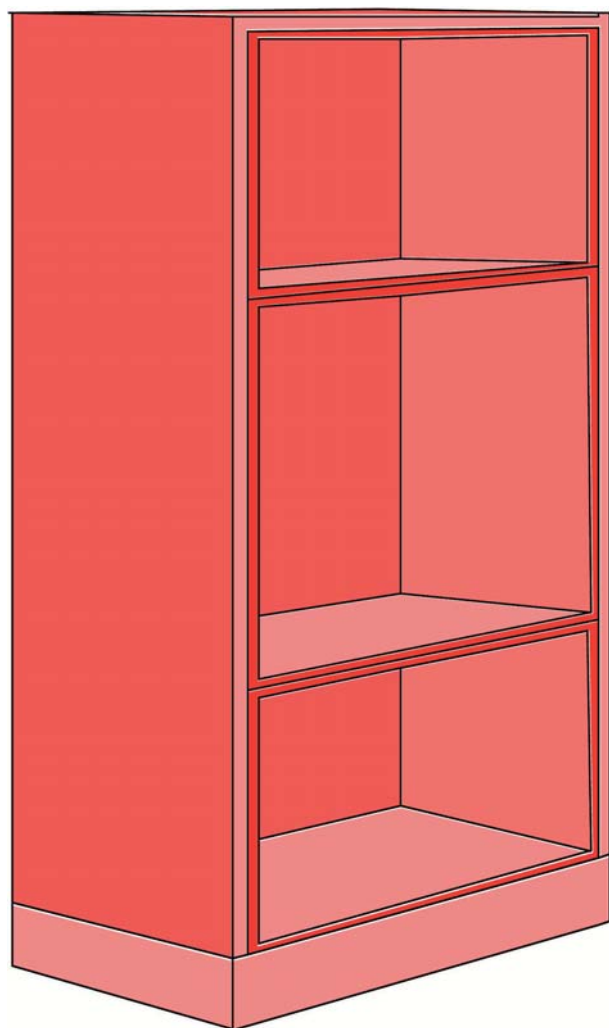
**Complementos de Cocina y Baño**



# Catálogo

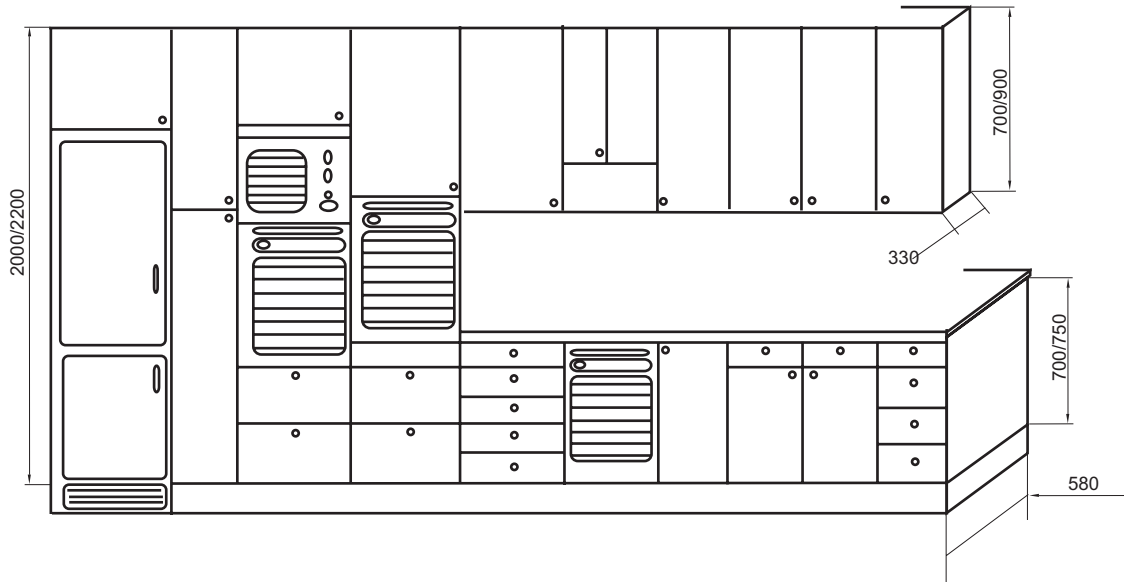


## MÓDULOS





## COCINAS CUISINE -KITCHEN



Módulos

Elementos de montaje:	Quincaillerie:	Components to assemble:
<ul style="list-style-type: none"> <li>- tornillos allen de 5x50</li> <li>- espigas de madera de 6x35</li> <li>- soportes de balda mixto (metal y metacrilato)</li> <li>- tapones de balda a juego con la melamina</li> </ul>	<ul style="list-style-type: none"> <li>- vis "allen" 5x50</li> <li>- tourillons 6x35</li> <li>- supports d'étagère</li> <li>- cache trous étagère assortis à la mélamine</li> </ul>	<ul style="list-style-type: none"> <li>- screws "allen" 5x50</li> <li>- wooden dowels 6x35</li> <li>- shelf supports</li> <li>- melamine supports covers</li> </ul>

COLORES COULEURS - COLORS	blanco soft blanc soft - white	haya hêtre - beech	cerezo rioja cerisier - cherry	cerezo laurel cerisier - cherry
Melamina mélamine - melamine				

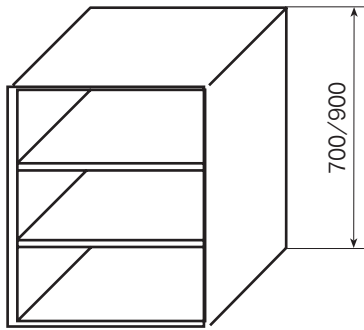
Cantos frontales de pvc grueso

Chants avant pvc épais -Front edging whitth thick pvc



## módulos altos

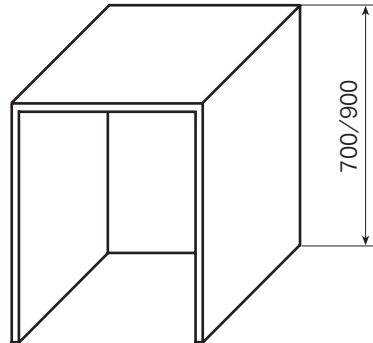
caissons hauts  
high units



Anchura/largeur/width  
300 350 400 450 500 600 700 800 900 1000

## módulos escurrerplatos

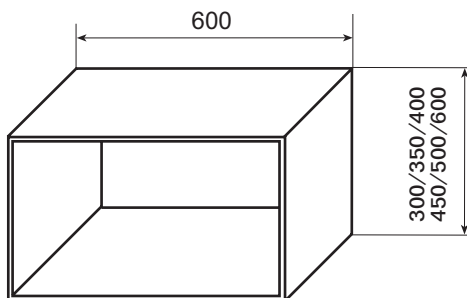
caissons égouttoir  
plate rack units



Anchura/largeur/width  
450 500 600 700 800 900

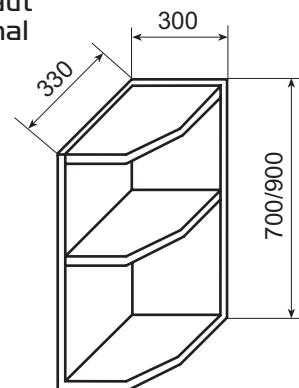
## módulo sobre-campana

caissons sour-hotte  
high unit scooker hood units



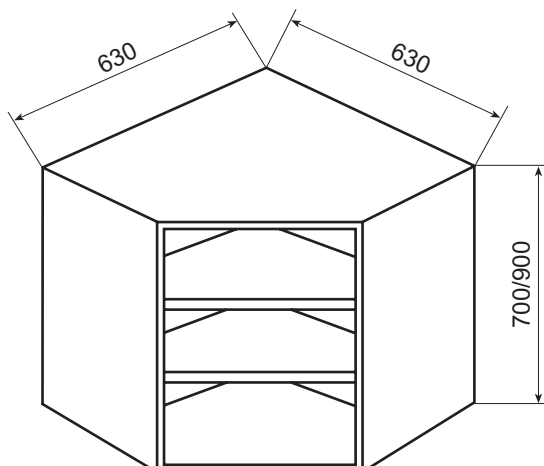
## terminal alto

terminal haut  
high terminal



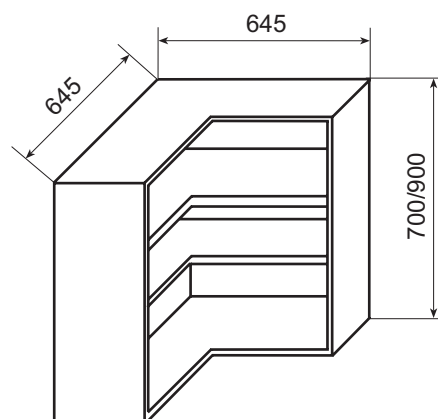
## rincón alto 1 puerta

angle haut 1 porte  
high corner unit 1 door



## rincón alto 2 puertas

angle haut 2 portes  
high corner unit 2 doors

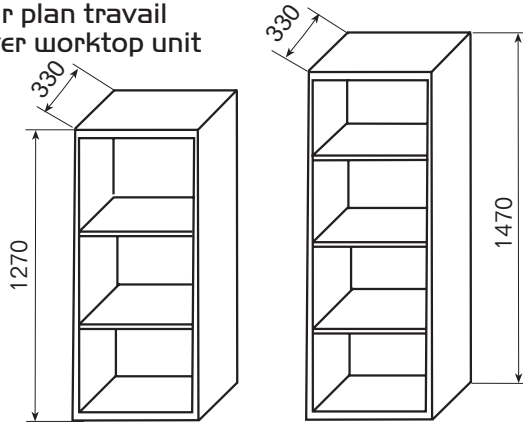




# Units / Caissons / Módulos

## sobreencimera

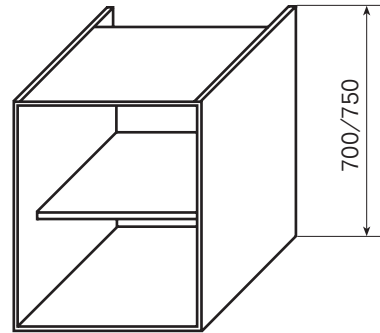
sur plan travail  
over worktop unit



PEDIDO MÍNIMO 10 UNIDADES POR MEDIDA Y COLOR  
COMMANDE MINIMALE UNE PALETTE PAR DIMENSION ET COULEUR  
MINIMUM ORDER 10 UNITS FOR SIZE AND COLOUR

## módulos bajos

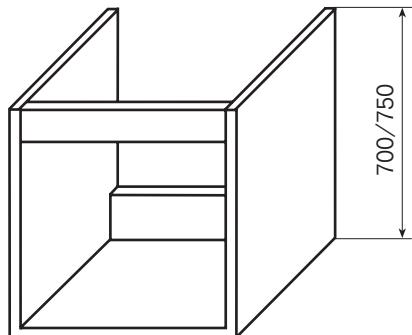
caissons bas  
low units



Anchura  
300 350 400 450 500 600 700 800 900 1000

## módulos fregaderos

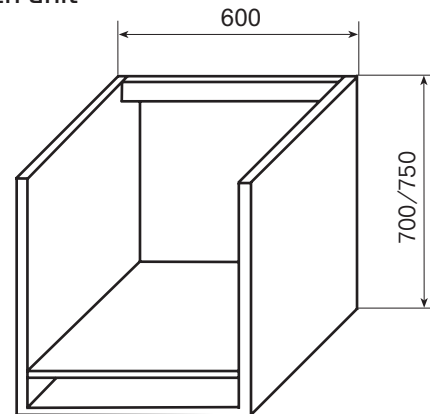
caissons sous évier  
sink units



Anchura  
450 500 600 700 800 900 1000 1200

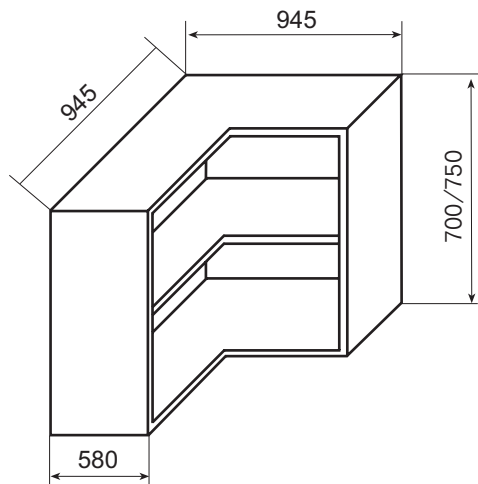
## módulo horno

caissons four  
oven unit



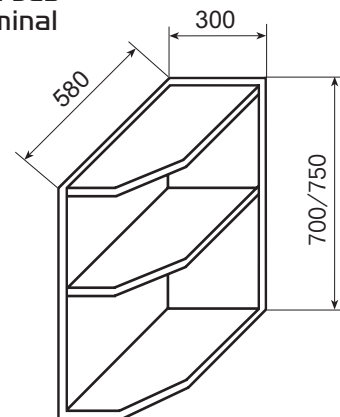
## rincón bajo 2 puertas

angle bas 2 portes  
low corner unit 2 doors



## terminal bajo

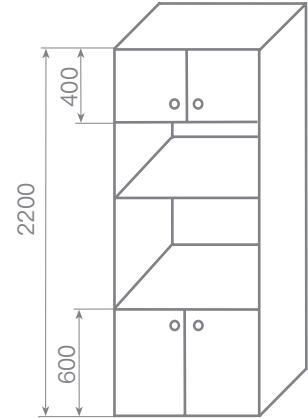
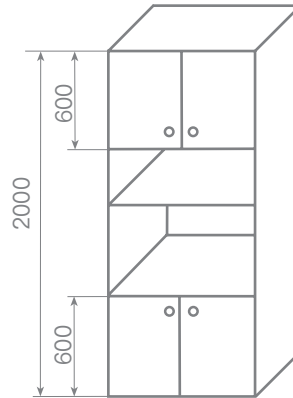
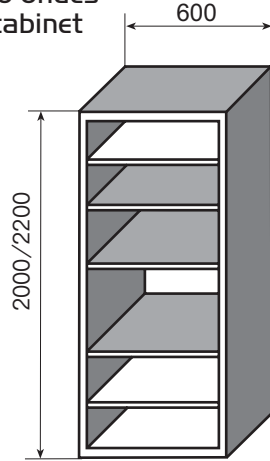
terminal bas  
low terminal





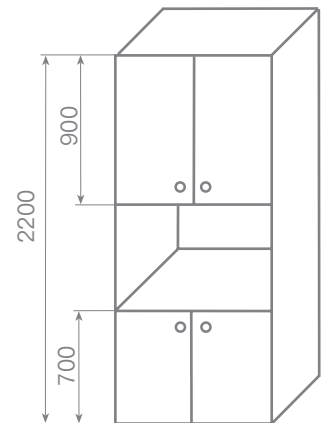
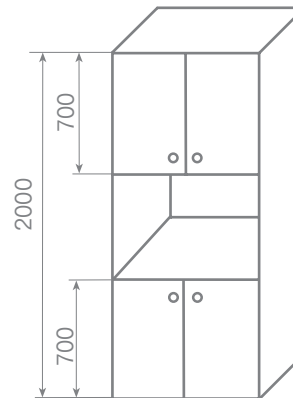
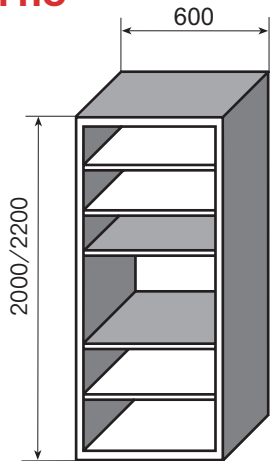
## columna horno micro

armoire four micro ondes  
oven-microwave cabinet



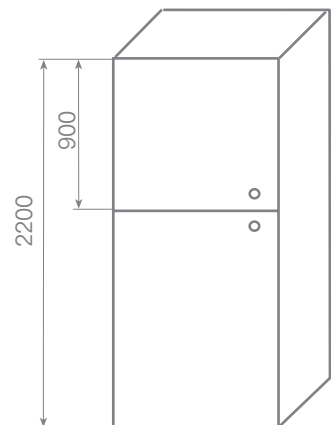
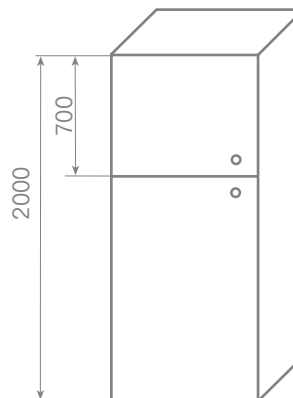
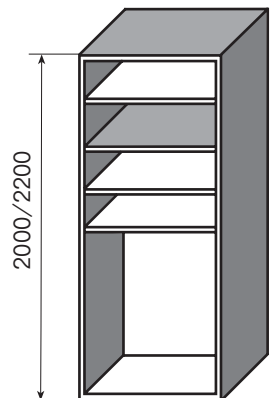
## columna horno

armoire four  
oven cabinet



## módulos dispenseros

armoires rangement  
cabinets



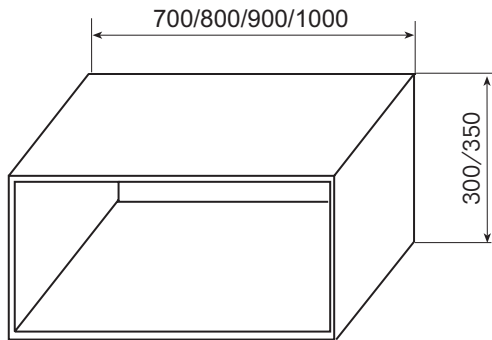
Anchura/largeur/width  
400 450 500 600



# Units / Caissons / Módulos

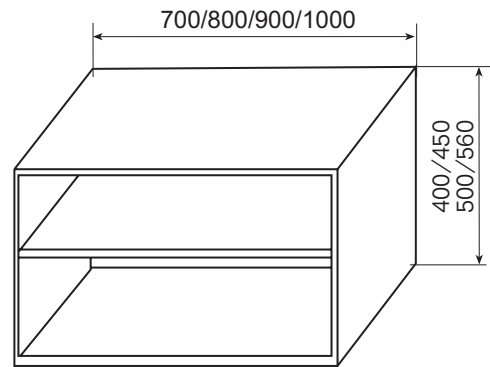
## transversal

caisson transversal  
transverse unit



## transversal ( I balda)

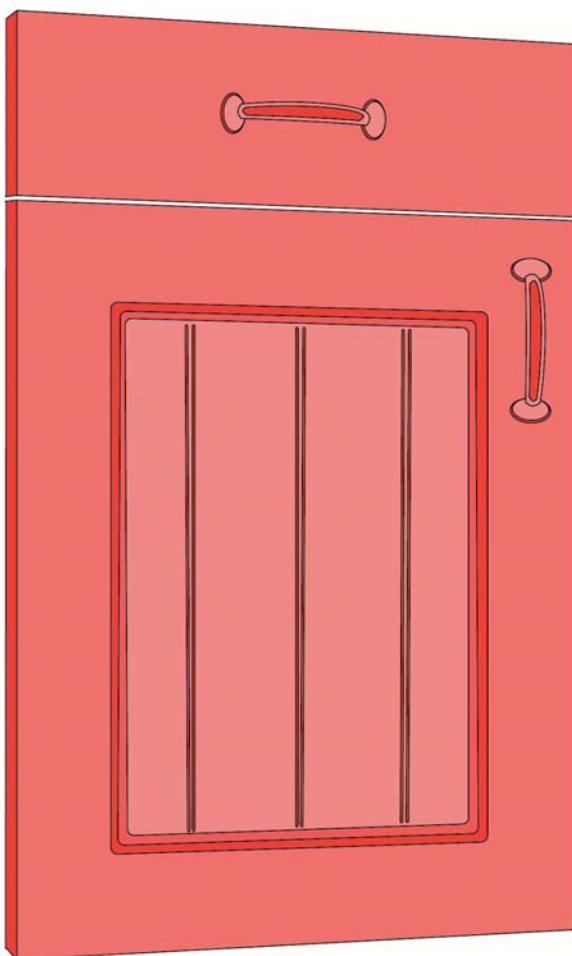
caisson transversal (I étagère)  
transverse unit (I shelf)



# Catálogo



## PUERTAS







Tirador / handle / poignée: TI-07532LO - TI-07413 LO



## viana pino/pine/pin

Recubrimiento	PO Wax Pino
Medidas especiales	No
Espesor	18
Descara	Pino
Resistencia a cambio de color	Muy Alta

Coating PO Wax Pine      Special measurements No      Thickness 18  
 Door back Pine      Resistance to colour change Very Strong

Revêtement PO Wax Pin      Dimensions spéciales Non      Epaisseur 18  
 Revers Pin      Résistance au changement de couleur Très élevée

Tirador / handle / poignée: TI-02616 AI - TI-02644 AI



## ibañeta inox

Recubrimiento	PO Inoxidable
Medidas especiales	No
Espesor	18
Descara	Blanca
Resistencia a cambio de color	Muy alta

Coating PO Stainless      Special measurements No      Thickness 18  
 Door back White      Resistance to colour change Very Strong

Revêtement PO Inoxidable      Dimensions spéciales Non      Epaisseur 18  
 Revers Blanc      Résistance au changement de couleur Très élevée

Tirador / handle / poignée: TI-00213 NM



## ibañeta blanco brillo/gloss white/blanc brillant

Recubrimiento	PET Blanco Brillo
Medidas especiales	No
Espesor	18
Descara	Blanca
Resistencia a cambio de color	Exelente

Coating PET Gloss White      Special measurements No      Thickness 18  
 Door back White      Resistance to colour change Excellent

Revêtement PET Blanc Brillant      Dimensions spéciales Non      Epaisseur 18  
 Revers Blanc      Résistance au changement de couleur Excellente



Tirador / handle / poignée: TI-06916 CL



## ibañeta vainilla/vanilla/vanille

Recubrimiento	PO Vainilla
Medidas especiales	No
Espesor	18
Descara	Vainilla
Resistencia a cambio de color	Muy Alta

Coating	Po Vanilla	Special measurements	No	Thickness	18
Door back	Vanilla	Resistance to colour change	Very Strong		
Revêtement	PO Vanille	Dimensions spéciales	Non	Epaisseur	18
Revers	Vanille	Résistance au changement de couleur	Très élevée		

Tirador / handle / poignée: TI-08016 CL



## ibañeta fox maple

Recubrimiento	PO Fox Maple
Medidas especiales	No
Espesor	18
Descara	Fox Maple
Resistencia a cambio de color	Muy Alta

Coating	PO Fox Maple	Special measurements	No	Thickness	18
Door back	Fox Maple	Resistance to colour change	Very Strong		
Revêtement	PO Fox Maple	Dimensions spéciales	Non	Epaisseur	18
Revers	Fox Maple	Résistance au changement de couleur	Très élevée		

Tirador / handle / poignée: TI-00616 CM



## ibañeta maple candiense/canadian maple/maple canadien

Recubrimiento	PO Maple Candiense
Medidas especiales	No
Espesor	18
Descara	Blanca
Resistencia a cambio de color	Muy alta

Coating	PO Canadian Maple	Special measurements	No	Thickness	18
Door back	Canadian Maple	Resistance to colour change	Very strong		
Revêtement	PO Maple Candiense	Dimensions spéciales	Non	Epaisseur	18
Revers	Maple Canadien	Résistance au changement de couleur	Très élevée		



Tirador / handle / poignée: TI-06316 EI



## irabia blanco brillo/gloss white/blanc brillant

Recubrimiento	PET Blanco Brillo
Medidas especiales	No
Espesor	18
Descara	Blanca
Resistencia a cambio de color	Excelente

Coating	PET Gloss White	Special measurements	No	Thickness	18
Door back	White	Resistance to colour change	Excellent		
Revêtement	PET Blanc Brillant	Dimensions spéciales	Non	Epaisseur	18
Revers	Blanc	Résistance au changement de couleur	Excellente		

Puertas

Tirador / handle / poignée: TI-06619 EI



## irabia acero inox/stainless steel/acier inoxidable

Recubrimiento	PO Acero Inoxidable
Medidas especiales	No
Espesor	18
Descara	Blanca
Resistencia a cambio de color	Muy alta

Coating	PO Stainless Steel	Special measurements	No	Thickness	18
Door back	White	Resistance to colour change	Very Strong		
Revêtement	PO Acier Inoxidable	Dimensions spéciales	Non	Epaisseur	18
Revers	Blanc	Résistance au changement de couleur	Très élevée		

Tirador / handle / poignée: TI-00713 CM



## irabia cerezo/cherry/cerisier

Recubrimiento	PO Cerezo
Medidas especiales	No
Espesor	18
Descara	Cerezo
Resistencia a cambio de color	Muy alta

Coating	PO Cherry	Special measurements	No	Thickness	18
Door back	Cherry	Resistance to colour change	Very strong		
Revêtement	PO Cerisier	Dimensions spéciales	Non	Epaisseur	18
Revers	Cerisier	Résistance au changement de couleur	Très élevée		



Tirador / handle / poignée: TI-00813 NM



## irabia maple claro/light maple/maple clair

Recubrimiento	PO Maple Claro
Medidas especiales	No
Espesor	18
Descara	Maple Claro
Resistencia a cambio de color	Muy alta

Coating	PO Light Maple	Special measurements	No	Thickness	18
Door back	Light Maple	Resistance to colour change	Very strong		
Revêtement	PO Maple Clair	Dimensions spéciales	Non	Epaisseur	18
Revers	Maple Clair	Résistance au changement de couleur	Très élevée		

Tirador / handle / poignée: TI-00913 CM



## irabia vainilla/vanilla/vanille

Recubrimiento	PO Vainilla
Medidas especiales	No
Espesor	18
Descara	Vainilla
Resistencia a cambio de color	Muy alta

Coating	PO Vanilla	Special measurements	No	Thickness	18
Door back	Vanilla	Resistance to colour change	Very Strong		
Revêtement	PO Vanille	Dimensions spéciales	Non	Epaisseur	18
Revers	Vanille	Résistance au changement de couleur	Très élevée		

Tirador / handle / poignée: TI-05719 CL



## irabia castaño/chestnut/châtaignier

Recubrimiento	PO Castaño
Medidas especiales	No
Espesor	18
Descara	Castaño
Resistencia a cambio de color	Muy alta

Coating	PO Chestnut	Special measurements	No	Thickness	18
Door back	Chestnut	Resistance to colour change	Very strong		
Revêtement	PO Châtaignier	Dimensions spéciales	Non	Epaisseur	18
Revers	Châtaignier	Résistance au changement de couleur	Très élevée		



# Doors/Portes/ Puertas

Tirador / handle / poignée: TI-07816 HL



## lesaca vainilla/vanilla/vanille

Recubrimiento	PO Vainilla
Medidas especiales	No
Espesor	22
Descara	Vainilla
Resistencia a cambio de color	Muy alta

Coating	PO Vanilla	Special measurements	No	Thickness	22
Door back	Vanilla	Resistance to colour change	Very strong		
Revêtement	PO Vanille	Dimensions spéciales	Non	Epaisseur	22
Revers	Vanille	Résistance au changement de couleur	Très élevée		

Puertas

Tirador / handle / poignée: TI-01710 EI



## lesaca verde musgo/moss green/vert mousse

Recubrimiento	PO Verde Musgo
Medidas especiales	No
Espesor	22
Descara	Vainilla
Resistencia a cambio de color	Muy alta

Coating	PO Moss Green	Special measurements	No	Thickness	22
Door back	Vanilla	Resistance to colour change	Very Strong		
Revêtement	PO Vert Mousse	Dimensions spéciales	Non	Epaisseur	22
Revers	Vanille	Résistance au changement de couleur	Très élevée		

Tirador / handle / poignée: TI-06104 AZ



## uriz vainilla/vanilla/vanille

Recubrimiento	PO Vainilla
Medidas especiales	No
Espesor	25
Descara	Vainilla
Resistencia a cambio de color	Muy alta

Coating	PO Vanilla	Special measurements	No	Thickness	25
Door back	Vanilla	Resistance to colour change	Very strong		
Revêtement	PO Vanille	Dimensions spéciales	Non	Epaisseur	25
Revers	Vanille	Résistance au changement de couleur	Très élevée		



Tirador / handle / poignée: TI-06304 VE



## uriz maple candiense/canadian maple/maple canadien

Recubrimiento	PO Maple Canadiense
Medidas especiales	No
Espesor	25
Descara	Maple Canadiense
Resistencia a cambio de color	Muy alta

Coating	PO Canadian Maple	Special measurements	No	Thickness	25
Door back	Canadian Maple	Resistance to colour change	Very strong		
Revêtement	PO Maple Canadien	Dimensions spéciales	Non	Epaisseur	25
Revers	Maple Canadien	Résistance au changement de couleur	Très élevée		

Tirador / handle / poignée: TI-06403 ES



## estoril

Recubrimiento	PET Blanco Brillo
Medidas especiales	No
Espesor	18
Descara	Blanca
Resistencia a cambio de color	Excelente

Coating	PET Gloss White	Special measurements	No	Thickness	18
Door back	White	Resistance to colour change	Excellent		
Revêtement	PET Blanc Brillant	Dimensions spéciales	Non	Epaisseur	18
Revers	Blanc	Résistance au changement de couleur	Excellente		

Tirador / handle / poignée: TI-06205 RO



## formigal

Recubrimiento	PET Blanco Brillo
Medidas especiales	No
Espesor	18
Descara	Blanca
Resistencia a cambio de color	Excelente

Coating	PET Gloss White	Special measurements	No	Thickness	18
Door back	White	Resistance to colour change	Excellent		
Revêtement	PET Blanc Brillant	Dimensions spéciales	Non	Epaisseur	18
Revers	Blanc	Résistance au changement de couleur	Excellente		



# Doors/Portes/ Puertas

## velate

Tirador / handle / poignée: TI-07716 EI



Recubrimiento	alta definición Polimérico Cerezo
Medidas especiales	Sí, plazo 25 días
Espesor	18
Descara	Cerezo
Resistencia a cambio de color	Alta

Coating Polymeric Cherry high-definition Special measurements Yes, 25 days delivery Thickness 18  
 Door back Cherry Resistance to colour change Strong

Revêtement Polymère Cerisier haute définition Dimensions spéciales Oui, sous délai de 25 jours Epaisseur 18  
 Revers Cerisier Résistance au changement de couleur Elevée

## arga

Tirador / handle / poignée: TI-07316 CL



Recubrimiento	blanco horizontal Polimérico Roble
Medidas especiales	Sí, plazo 25 días
Espesor	18
Descara	Roble blanco horizontal
Resistencia a cambio de color	Alta

Coating Flat-cut white Oak Polymeric Special measurements Yes, 25 days delivery Thickness 18  
 Door back Flat-cut white Oak Resistance to colour change Strong

Revêtement Polymère Chêne blanc horiz Dimensions spéciales Oui, sous délai de 25 jours Epaisseur 18  
 Revers Chêne blanc horizontal Résistance au changement de couleur Elevée

## roncal beige

Tirador / handle / poignée: TI-07119 CL



Recubrimiento	Polimérico Beige
Medidas especiales	Sí, plazo 25 días
Espesor	19
Descara	Blanca
Resistencia a cambio de color	Alta

Coating Polymeric Beige Special measurements Yes, 25 days delivery Thickness 19  
 Door back White Resistance to colour change Strong

Revêtement Polymère Beige Dimensions spéciales Oui, sous délai de 25 jours Epaisseur 19  
 Revers Blanc Résistance au changement de couleur Elevée

Puertas



Tirador / handle / poignée: TI-01013 BM



## roncal haya/beech/hêtre

Recubrimiento	Polimérico Haya
Medidas especiales	Sí, plazo 25 días
Espesor	19
Descara	Haya
Resistencia a cambio de color	Alta

Coating Polymeric Beech Special measurements Yes, 25 days delivery Thickness 19

Door back Beech Resistance to colour change Strong

Revêtement Polymère Hêtre Dimensions spéciales Oui, sous délai de 25 jours Epaisseur 19

Revers Hêtre Résistance au changement de couleur Elevée

Tirador / handle / poignée: TI-01810 CM



## yesa maple

Recubrimiento	Polimérico Maple
Medidas especiales	Sí, plazo 25 días
Espesor	19
Descara	Roble blanco horizontal
Resistencia a cambio de color	Alta

Coating Polymeric Maple Special measurements Yes, 25 days delivery Thickness 19

Door back White Resistance to colour change Strong

Revêtement Polymère Maple Dimensions spéciales Oui, sous délai de 25 jours Epaisseur 19

Revers Blanc Résistance au changement de couleur Elevée

Tirador / handle / poignée: TI-07916 CL



## yesa haya/beech/hêtre

Recubrimiento	Polimérico Haya
Medidas especiales	Sí, plazo 25 días
Espesor	19
Descara	Haya
Resistencia a cambio de color	Alta

Coating Polymeric Beech Special measurements Yes, 25 days delivery Thickness 19

Door back Beech Resistance to colour change Strong

Revêtement Polymère Hêtre Dimensions spéciales Oui, sous délai de 25 jours Epaisseur 19

Revers Hêtre Résistance au changement de couleur Elevée





Tirador / handle / poignée: TI-01913 CB



## saponeta beige

Recubrimiento	Polimérico Beige
Medidas especiales	Sí, plazo 25 días
Espesor	19
Descara	Blanca
Resistencia a cambio de color	Alta

Coating Polymeric Beige Special measurements Yes, 25 days delivery Thickness 19

Door back White Resistance to colour change Strong

Revêtement Polymère Beige Dimensions spéciales Oui, sous délai de 25 jours Epaisseur 19

Revers Blanc Résistance au changement de couleur Elevée

Tirador / handle / poignée: TI-00513 CM



## saponeta cerezo/cherry/cerisier

Recubrimiento	Polimérico Cerezo
Medidas especiales	Sí, plazo 25 días
Espesor	19
Descara	Blanca
Resistencia a cambio de color	Alta

Coating Polymeric Cherry Special measurements Yes, 25 days delivery Thickness 19

Door back White Resistance to colour change Strong

Revêtement Polymère Cerisier Dimensions spéciales Oui, sous délai de 25 jours Epaisseur 19

Revers Blanc Résistance au changement de couleur Elevée

Tirador / handle / poignée: TI-00913 CM



## saponeta haya/beech/hêtre

Recubrimiento	Polimérico Haya
Medidas especiales	Sí, plazo 25 días
Espesor	19
Descara	Haya
Resistencia a cambio de color	Alta

Coating Polymeric Beech Special measurements Yes, 25 days delivery Thickness 19

Door back Beech Resistance to colour change Strong

Revêtement Polymère Hêtre Dimensions spéciales Oui, sous délai de 25 jours Epaisseur 19

Revers Hêtre Résistance au changement de couleur Elevée



## ordesa

Tirador / handle / poignée: TI-03004 CB



<b>Recubrimiento</b>	Polimérico Fresno Blanco
<b>Medidas especiales</b>	Sí, plazo 25 días
<b>Espesor</b>	19
<b>Descara</b>	Blanca
<b>Resistencia a cambio de color</b>	Alta

<b>Coating</b> Polymeric White Ash	<b>Special measurements</b> Yes, 25 days delivery	<b>Thickness</b> 19
<b>Door back</b> White	<b>Resistance to colour change</b> Strong	
<b>Revêtement</b> Polymère Frêne Blanc	<b>Dimensions spéciales</b> Oui, sous délai de 25 jours	<b>Épaisseur</b> 19
<b>Revers</b> Blanc	<b>Résistance au changement de couleur</b> Elevée	

## aneto blanco/white/blanc

Tirador / handle / poignée: TI-06719 AL



<b>Recubrimiento</b>	Polimérico Blanco
<b>Medidas especiales</b>	Sí, plazo 25 días
<b>Espesor</b>	18
<b>Descara</b>	Blanca
<b>Resistencia a cambio de color</b>	Alta

<b>Coating</b> Polymeric White	<b>Special measurements</b> Yes, 25 days delivery	<b>Thickness</b> 18
<b>Door back</b> White	<b>Resistance to colour change</b> Strong	
<b>Revêtement</b> Polymère Blanc	<b>Dimensions spéciales</b> Oui, sous délai de 25 jours	<b>Épaisseur</b> 18
<b>Revers</b> Blanc	<b>Résistance au changement de couleur</b> Elevée	

## aneto haya/beech/hêtre

Tirador / handle / poignée: TI-02513 CB

<b>Recubrimiento</b>	Polimérico Haya
<b>Medidas especiales</b>	Si, plazo 25 días
<b>Espesor</b>	18
<b>Descara</b>	Blanca
<b>Resistencia a cambio de color</b>	Alta

<b>Coating</b> Polymeric Beech	<b>Special measurements</b> Yes, 25 days delivery	<b>Thickness</b> 18
<b>Door back</b> White	<b>Resistance to colour change</b> Strong	
<b>Revêtement</b> Polymère Hêtre	<b>Dimensions spéciales</b> Oui, sous délai de 25 jours	<b>Épaisseur</b> 18
<b>Revers</b> Blanc	<b>Résistance au changement de couleur</b> Elevée	



Tirador / handle / poignée: TI-00313 CB



Tirador / handle / poignée: TI-03713 HN

## pirineo blanco/white/blanc

Recubrimiento	Polimérico Blanco
Medidas especiales	Sí, plazo 25 días
Espesor	18
Descara	Blanca
Resistencia a cambio de color	Alta

Coating Polymeric White **Special measurements** Yes, 25 days delivery **Thickness** 18  
 Door back White **Resistance to colour change** Strong

Revêtement Polymère Blanc **Dimensions spéciales** Oui, sous délai de 25 jours **Epaisseur** 18  
 Revers Blanc **Résistance au changement de couleur** Elevée

## pirineo haya/beech/hêtre

Recubrimiento	Polimérico Haya
Medidas especiales	Si, plazo 25 días
Espesor	18
Descara	Blanca
Resistencia a cambio de color	Alta

Coating Polymeric Beech **Special measurements** Yes, 25 days delivery **Thickness** 18  
 Door back White **Resistance to colour change** Strong

Revêtement Polymère Hêtre **Dimensions spéciales** Oui, sous délai de 25 jours **Epaisseur** 18  
 Revers Blanc **Résistance au changement de couleur** Elevée

Puertas



Tirador / handle / poignée: TI-07119 CL



Tirador / handle / poignée: TI-07016 CL

Tirador / handle / poignée: TI-02213 CB

## diamante blanco/white/blanc

Recubrimiento	Polimérico Blanco
Medidas especiales	Sí, plazo 25 días
Espesor	18
Descara	Blanca
Resistencia a cambio de color	Alta

Coating Polymeric White **Special measurements** Yes, 25 days delivery **Thickness** 18  
 Door back White **Resistance to colour change** Strong

Revêtement Polymère Blanc **Dimensions spéciales** Oui, sous délai de 25 jours **Epaisseur** 18  
 Revers Blanc **Résistance au changement de couleur** Elevée

## diamante haya/beech/hêtre

Recubrimiento	Polimérico Haya
Medidas especiales	Si, plazo 25 días
Espesor	18
Descara	Blanca
Resistencia a cambio de color	Alta

Coating Polymeric Beech **Special measurements** Yes, 25 days delivery **Thickness** 18  
 Door back White **Resistance to colour change** Strong

Revêtement Polymère Hêtre **Dimensions spéciales** Oui, sous délai de 25 jours **Epaisseur** 18  
 Revers Blanc **Résistance au changement de couleur** Elevée

## diamante azul/blue/bleu

Recubrimiento	Polimérico Azul
Medidas especiales	Sí, plazo 25 días
Espesor	18
Descara	Blanca
Resistencia a cambio de color	Alta

Coating Polymeric Blue **Special measurements** Yes, 25 days delivery **Thickness** 18  
 Door back White **Resistance to colour change** Strong

Revêtement Polymère Bleu **Dimensions spéciales** Oui, sous délai de 25 jours **Epaisseur** 18  
 Revers Blanc **Résistance au changement de couleur** Elevée



Tirador / handle / poignée: TI-07016 CL



Tirador / handle / poignée: TI-06719 AL



Tirador / handle / poignée: TI-06516 NM



## loyola

<b>Material</b>	Marco cerezo 95 mm.con plafón 10 mm. 2 caras
<b>Medidas especiales</b>	Ver tarifa de complementos
<b>Espesor</b>	20
<b>Interior</b>	Según color

**Material** Cherry frame 95 mm. with soffit 10 mm. 2 sides **Thickness** 20

**Interior** Depends on colour **Special measurements** See complements price list

**Matériel** Cadre Cerisier 95 mm. avec panneau 10 mm. 2 faces **Epaisseur** 20

**Intérieur** Suivant couleur **Dimensions spéciales** Voir tarif des compléments

## irache

<b>Material</b>	Madera. Cerezo
<b>Medidas especiales</b>	No
<b>Espesor</b>	19

**Material** Wood. Cherry **Special measurements** No **Thickness** 19

**Matériel** Bois. Cerisier **Dimensions spéciales** Non **Epaisseur** 19

## burguete

<b>Material</b>	Madera. Cerezo
<b>Medidas especiales</b>	No
<b>Espesor</b>	20

**Material** Wood. Cherry **Special measurements** No **Thickness** 20

**Matériel** Bois. Cerisier **Dimensions spéciales** Non **Epaisseur** 20



Tirador / handle / poignée: TI-04013 HC



## suprema cerezo/cherry/cerisier

<b>Material</b>	Madera Canadiense barnizado color Cerezo
<b>Medidas especiales</b>	Sí, plazo días
<b>Espesor</b>	20

**Material** Wood. Varnished Cherry Canadian Maple **Thickness** 20

**Special measurements** Yes, 25 days delivery

**Matériel** Bois. Maple Canadien Vernis Cerisier **Epaisseur** 20

**Dimensions spéciales** Oui, sous délai de 25 jours

Puertas

## panticosa cerezo/cherry/cerisier

<b>Recubrimiento</b>	Cerezo barnizado 2 caras
<b>Medidas especiales</b>	Sí, plazo 25 días
<b>Espesor</b>	18

**Coating** 2 side varnished Cherry **Thickness** 18

**Special measurements** yes, 25 days delivery

**Revêtement** Cerisier verni 2 faces **Epaisseur** 18

**Dimensions spéciales** Oui, sous délai de 25 jours

Tirador / handle / poignée: TI-07210 CM



## astun cerezo/cherry/cerisier

<b>Recubrimiento</b>	Maple Canadiense barnizado color Cerezo 2 caras
<b>Medidas especiales</b>	Sí, plazo 25 días
<b>Espesor</b>	19

**Coating** 2 side Varnished Cherry Canadian Maple **Thickness** 19

**Special measurements** No

**Revêtement** Maple Canadien Vernis cerisier 2 faces **Epaisseur** 19

**Dimensions spéciales** Non

Tirador / handle / poignée: TI-00413 CB





Tirador / handle / poignée: TI-05010 LO - TI-05119 LO



## flandes

<b>Recubrimiento</b>	Madera. Roble Francés Barnizado con pátina
<b>Medidas especiales</b>	Sí, plazo 25días
<b>Espesor</b>	20

**Material** Wood. Varnished French Oak with patina **Thickness** 20

**Special measurements** Yes, 25 days delivery

**Matériel** Bois. Chêne français Vernis patiné **Epaisseur** 20

**Dimensions spéciales** Oui, sous délai de 25 jours

Puertas

## alván

Tirador / handle / poignée: TI-05602 TE - TI-05510 TE



<b>Material</b>	Marco Haya vaporizada 70 mm. con plafón 10 mm. 2 caras
<b>Medidas especiales</b>	Sí, plazo 25días
<b>Espesor</b>	20
<b>Interior</b>	Según color

**Material** Steamed Beech frame 70 mm. with soffit 10 mm. 2 sides **Thickness** 20

**Special measurements** See complements price list **Interior** Depends on colour

**Matériel** Cadre Hêtre vaporisé 70 mm. avec panneau 10 mm. 2 faces **Epaisseur** 20

**Dimensions spéciales** Voir tarif des complements **Interior** Suivant couleur



Tirador / handle / poignée: TI-04413 HA



Tirador / handle / poignée: TI-01610 CM

## espinal estratificado/laminated/estratifié

<b>Material</b>	Marco Haya vaporizada 45mm. con plafón 10 mm. 2 caras
<b>Medidas especiales</b>	Ver tarifa de complementos
<b>Espesor</b>	20
<b>Interior</b>	Según color

**Material** Steamed Beech frame 45 mm. with soffit 10 mm. 2 sides **Thickness** 20

**Special measurements** See complements price list **Interior** Depends on colour

**Matériel** Cadre Hêtre vaporisé 45 mm. avec panneau 10 mm. 2 faces **Epaisseur** 20

**Dimensions spéciales** Voir tarif des compléments **Intérieur** Suivant couleur

## espinal haya/beech/hêtre

<b>Material</b>	Marco Haya vaporizada 45mm. con plafón 10 mm. 2 caras
<b>Medidas especiales</b>	Ver tarifa de complementos
<b>Espesor</b>	20
<b>Interior</b>	Chapado en Haya

**Material** Steamed Beech frame 45 mm. with soffit 10 mm. 2 sides **Thickness** 20

**Special measurements** See complements price list **Interior** Beech Plywood

**Matériel** Cadre Hêtre vaporisé 45 mm. avec panneau 10 mm. 2 faces **Epaisseur** 20

**Dimensions spéciales** Voir tarif des compléments **Intérieur** Plaqué Hêtre





## Postformadas /postformatted/postformées



Disponemos de una fabricación de diferentes tipos y modelos de puertas postformadas con un servicio inmediato de cocina por cocina.

Puertas canteadas a 4 cantos con pvc aluminio.

Colores: Rojo, Negro, Azul, Naranja y Crema.

Puertas R-2 en alto brillo con once diseños muy actuales cantos pvc 2 mm.

Puertas R-2 y R-3 colores Bambú y preco.

Puertas R-4 con terminación mate. En esta gama disponemos de 15 diferentes colores completando con un total de 37 diseños de puertas con excelente servicio y calidad a precio muy competitivo.

Nous disposons d'une fabrication de différents types de modèles de portes postformées avec un service immédiat de cuisine par cuisine.

Portes 4 chants pvc aluminium.

Décors : Rouge, Noir, Bleu, Orange et Crème.

Portes rayon 2 haut brille avec 11 décors actuels chants pvc 2 mm.

Portes rayon 2 et rayon 3. Décors: Bambu et Preco.

Portes rayon 4 finition mate. Dans cette gamme nous disposons de 15 différents décors qui complètent un total de 37 décors de portes avec un service et une qualité excellents à un prix très compétitif.

We have a large quantity of different kinds of postformatted doors with immediate delivery called kitchen to kitchen.

Doors framed in 4 sides with pvc aluminium colour.

Colours: red, black, blue, orange and beige.

Doors R-2 high gloss in eleven up to date design, framed with pvc 2mm

Doors R-2 and R-3 colours bamboo preco.

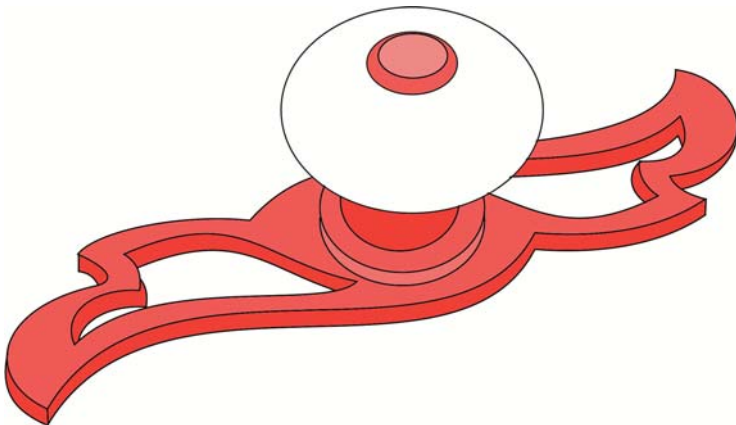
Doors R-4 matt, in this range we have 15 different colours completed with an amount of 37 designs of doors with an excellent service and quality.



# Catálogo



## TIRADORES





# Handles/Poignées/Tiradores



**TI-00213-CB**

☑ CROMO BRILLO/BRIGHT CHROME/CHROME BRILLANT



**TI-00213-NM**

☑ NEGRO MATE/MAT BLACK/NOIR MAT



**TI-00313-CB**

☑ CROMO BRILLO/BRIGHT CHROME/CHROME BRILLANT



**TI-00313-CM**

☑ CROMO MATE/MAT CHROME/CHROME MAT



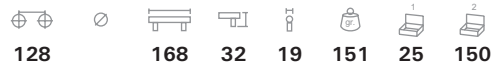
**TI-00313-NM**

☑ NIQUEL MATE/MAT NICKEL/NICKEL MAT



**TI-00413-CB**

☑ CROMO BRILLO/BRIGHT CHROME/CHROME BRILLANT



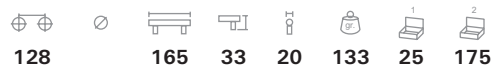
**TI-00413-CM**

☑ CROMO MATE/MAT CHROME/CHROME MAT



**TI-00513-CM**

☑ CROMO MATE/MAT CHROME/CHROME MAT



Tiradores

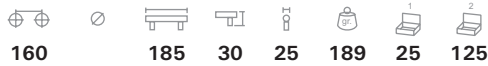


# Handles/Poignées/Tiradores



**TI-00616-CM**

☑ CROMO MATE/MAT CHROME/CHROME MAT



**TI-00713-CM**

☑ CROMO MATE/MAT CHROME/CHROME MAT



**TI-00813-NM**

☑ NIQUEL MATE/MAT NICKEL/NICKELE MAT



**TI-00913-CM**

☑ CROMO MATE/MAT CHROME/CHROME MAT



**TI-01013-BM**

☑ CR. BRILLO MATE/BRIGHT-MAT CR./CR. BRILLANT-MAT



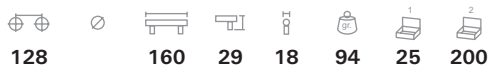
**TI-01116-CM**

☑ CROMO MATE/MAT CHROME/CHROME MAT



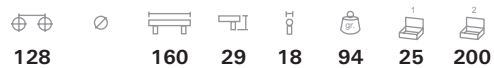
**TI-01213-CB**

☑ CROMO BRILLO/BRIGHT CHROME/CHROME BRILLANT



**TI-01213-CM**

☑ CROMO MATE/MAT CHROME/CHROME MAT



Tiradores



# Handles/Poignées/Tiradores



**TI-01513-CM**

☑ CROMO MATE/MAT CHROME/CHROME MAT

128	172	30	17	80	25	200	



**TI-01610-CM**

☑ CROMO MATE/MAT CHROME/CHROME MAT

96	134	30	17	87	25	200	



**TI-01710-EI**

☑ EFECTO INOX./STAINLESS STEEL LOOK/INOX LOOK

96	130	27	30	97	25	200	



**TI-01810-CM**

☑ CROMO MATE/MAT CHROME/CHROME MAT

96	144	25	24	53	25	200	



**TI-01910-CB**

☑ CROMO BRILLO/BRIGHT CHROME/CHROME BRILLANT

96	119	30	19	80	25	200	



**TI-01910-CM**

☑ CROMO MATE/MAT CHROME/CHROME MAT

96	119	30	19	80	25	200	



**TI-01913-CB**

☑ CROMO BRILLO/BRIGHT CHROME/CHROME BRILLANT

128	155	30	19	105	25	200	



**TI-01913-CM**

☑ CROMO MATE/MAT CHROME/CHROME MAT

128	155	30	19	105	25	200	

Tiradores



# Handles/Poignées/Tiradores



**TI-02113-CM**

☑ CROMO MATE/MAT CHROME/CHROME MAT

128	188	30	10	97	25	200	



**TI-02213-CB**

☑ CROMO BRILLO/BRIGHT CHROME/CHROME BRILLANT

128	151	27	13	89	25	200	



**TI-02213-CL**

☑ CROMO LOOK/LOOK CHROME/CHROME LOOK

128	151	27	13	89	25	200	



**TI-02213-EI**

☑ EFECTO INOX./STAINLESS STEEL LOOK/INOX LOOK

128	151	27	13	89	25	200	



**TI-02310-NM**

☑ NIQUEL MATE/MAT NICKEL/NICKEL MAT

96	125	18	12	47	25	200	



**TI-02410-CB**

☑ CROMO BRILLO/BRIGHT CHROME/CHROME BRILLANT

96	148	26	16	47	25	200	



**TI-02410-NL**

☑ NIQUEL LOOK/NICKEL LOOK/NICKEL LOOK

96	148	26	16	47	25	200	



**TI-02513-CB**

☑ CROMO BRILLO/BRIGHT CHROME/CHROME BRILLANT

128	155	25	14	56	25	200	

Tiradores



# Handles/Poignées/Tiradores



**TI-02513-NM**

NIQUEL MATE/MAT NICKEL/NICKEL MAT

128	155	25	14	56	25	200	



**TI-02613-AI/TI-02616-AI/TI-02634-AI  
TI-02639-AI/TI-02644-AI/TI-02649-AC  
TI-02659-AI/TI-02669-AC/TI-02679-AI  
TI-02697-AI**

ACERO INOX./MAT STAINLESS STEEL/INOX SATINE

128	192	34	12	89	25	150	
160	224	34	12	98	25	150	
342	406	34	12	148	25	25	
392	456	34	12	161	25	25	
442	506	34	12	178	25	25	
492	556	34	12	189	25	25	
592	656	34	12	216	25	25	
692	756	34	12	244	25	25	
792	856	34	12	271	25	25	
1192	1256	34	12	381	25	25	



**TI-02707-CM**

CROMO MATE/MAT CHROME/CHROME MAT

64	99	23	34	33	25	200	



**TI-02707-EI**

EFEECTO INOX./STAINLESS STEEL LOOK/INOX LOOK

64	99	23	34	33	25	200	



**TI-02707-LO**

LATON OXIDADO/ANTIQUÉ BRASS/VIEUX BRONZE

64	99	23	34	33	25	200	



**TI-02807-CM**

CROMO MATE/MAT CHROME/CHROME MAT

64	80	26	35	59	25	200	



**TI-02903-CB**

CROMO BRILLO/BRIGHT CHROME/CHROME BRILLANT

33	33	28	33	72	25	200	

Tiradores



# Handles/Poignées/Tiradores



**TI-03004-DB**

☑ DORADO-BLANCO/BRIGHT CR.-WHITE/DORE BLANCHE

35	35	28	35	38	25	200	



**TI-03004-CB**

☑ CROMO-BLANCO/CHROME-WHITE/CHROME-BLANCHE

35	35	28	36	38	25	200	



**TI-03103-LO**

☑ LATON OXIDADO/ANTIQUÉ BRASS/VIÉUX BRONZE

33	33	26	33	72	25	200	



**TI-03204-CB**

☑ CROMO BRILLO/BRIGHT CHROME/CHROME BRILLANT

36	36	32	30	106	25	200	



**TI-03304-CM**

☑ CROMO MATE/MAT CHROME/CHROME MAT

35	35	31	25	71	25	200	



**TI-03403-LO**

☑ LATON OXIDADO/ANTIQUÉ BRASS/VIÉUX BRONZE

33	33	28	33	74	25	200	



**TI-03513-HL**

☑ HAYA-CROMO LOOK/BEECH CR. LOOK/HETRE CR. LOOK

128	156	33	18	44	25	200	



**TI-03613-HL**

☑ HAYA-CROMO LOOK/BEECH CR. LOOK/HETRE CR. LOOK

128	135	35	17	42	25	200	

Tiradores





# Handles/Poignées/Tiradores



**TI-03713-HN**

HAYA-NIQUEL LOOK/BEECH NI. LOOK/HETRE NI. LOOK

128		168	28	22	87	25	200



**TI-03913-HC**

HAYA-CROMO MATE/BEECH MAT CR./HETRE CR. MAT

128	128	150	31	12	103	25	200



**TI-04013-HC**

HAYA-CROMO MATE/BEECH MAT CR./HETRE CR. MAT

128		140	32	12	71	25	200



**TI-04103-HC**

HAYA-CROMO MATE/BEECH MAT CR./HETRE CR. MAT

	34	36	34	28	24	25	200



**TI-04203-HN**

HAYA-NIQUEL LOOK/BEECH NI. LOOK/HETRE NI. LOOK

	30	30	34	30	26	25	200



**TI-04413-HA**

HAYA/BEECH/HETRE

128		174	33	13	12	25	200



**TI-04604-BA**

BARNIZADO/VARNISHED/VERNISSE

34		34	29	34	7	25	200



**TI-04704-LP**

LAT. OXID-PORCEL./ANT. BR.-PORCEL./VIEUX BR.-PORCEL

	35	35	28	35	39	25	200

Tiradores



# Handles/Poignées/Tiradores



**TI-04804-PO**

☑️ PORCEL. BLANCO/WHITE PORCEL./PORCEL. BLANCHE

36	36	28	36	33	25	200	



**TI-04910-LO**

☑️ LATON OXIDADO/ANTIQUÉ BRASS/VEUX BRONZE

96		106	28	20	50	25	200



**TI-05119-LO**

☑️ LATON OXIDADO/ANTIQUÉ BRASS/VEUX BRONZE

0		182	30	22	44	25	200



**TI-05010-LO**

☑️ LATON OXIDADO/ANTIQUÉ BRASS/VEUX BRONZE

96		105	15	35	44	25	200



**TI-05204-AZ**

☑️ PORCEL FLOR AZUL/P. BLUE FLOWER/P. FLEUR BLEU

12		43	23	28	33	25	200



**TI-05316-EI**

☑️ EFECTO INOX./STAINLESS STEEL LOOK/INOX LOOK

160		170	20	25	180	25	200



**TI-05510-TE**

☑️ LAT. OXID. F. TEJA/ANT.BRASS RED F./VEUX BR. F. TUILE

96		130	25	14	60	25	200



**TI-05510-AZ**

☑️ LAT. OXID. F. AZUL/ANT.BRASS BLUE F./VEUX BR. F. TUILE

96		130	25	14	60	25	200

Tiradores



# Handles/Poignées/Tiradores



**TI-05602-TE**

☑ LAT. OXID. F. TEJA/ANT.BRASS RED F./VIEUX BR. F. TUILE

32	58	26	33	70	25	200	



**TI-05602-AZ**

☑ LAT. OXID. F. AZUL/ANT.BRASS BLUE F./VIEUX BR. F. TUILE

32	58	26	33	70	25	200	



**TI-05719-CL**

☑ CROMO LOOK/LOOK CHROME/CHROME LOOK

192	204	37	12	190	25	200	



**TI-05913-HA**

☑ HAYA/BEECH/HETRE

128	156	30	21	12	25	200	



**TI-06104-AZ**

☑ P. ORLA AZUL/P. BLUE CROWN/P. COURONNE TUILE

40	40	30	40	43	25	200	



**TI-06205-RO**

☑ LAT. OXID. O. TEJA/ANT.BRASS RED O./VIEUX BR. O. TUILE

33	47	33	33	69	25	200	



**TI-06304-VE**

☑ LAT. O. F. VERDE/ANT.BRASS GREEN F./VIEUX BR. F. VERT

34	103	34	27	72	25	200	



**TI-06403-ES**

☑ ESTAÑO-PORCEL./TIN-PORCELAIN/ETAIN-PORCELAIN

28	98	28	30	72	25	200	

Tiradores



# Handles/Poignées/Tiradores



**TI-06516-NM**

NIQUEL MATE/MAT NICKEL/NICKEL MAT

160		196	28	25	214	25	100



**TI-06619-NM**

NIQUEL MATE/MAT NICKEL/NICKEL MAT

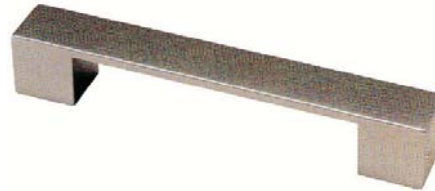
192		202	29	25	205	25	100



**TI-06619-EI**

EFEECTO INOX./STAINLESS STEEL LOOK/INOX LOOK

192		202	29	25	205	25	100



**TI-06713-AL**

LAT. OXID. F. AZUL/ANT.BRASS BLUE F./VIEUX BR. F. TUILE

128		173	30	25	253	25	75



**TI-06716-AL**

ALUMINIO/ALUMINIUM/ALUMINIUM

160		205	30	25	257	25	75
192							



**TI-06916-CL**

CROMO LOOK/CHROME LOOK/CHROME LOOK

160		172	28	25	132	25	175



**TI-06816-MT**

METAC. TTE.-CR. LOOK/PL-CHR.LOOK/PL.-CR. LOOK

160		172	31	24	135	25	200



**TI-07016-CL**

CROMO LOOK/CHROME LOOK/CHROME LOOK

160		198	30	22	132	25	175

Tiradores



# Handles/Poignées/Tiradores



**TI-07119-CL**

☑ CROMO LOOK/CHROME LOOK/CHROME LOOK

192	208	35	10	204	25	100	



**TI-07316-CL**

☑ CROMO LOOK/CHROME LOOK/CHROME LOOK

160	170	30	22	138	25	175	



**TI-07413-LO**

☑ LATON OXIDADO/ANTIQUÉ BRASS/VIEUX BRONZE

128	158	28	20	174	25	125	



**TI-07532-LO**

☑ LATON OXIDADO/ANTIQUÉ BRASS/VIEUX BRONZE

32	62	28	36	129	25	175	



**TI-07619-EI**

☑ EFECTO INOX./STAINLESS STEEL LOOK/INOX LOOK

192	206	34	30	120	25	200	



**TI-07716-EI**

☑ EFECTO INOX./STAINLESS STEEL LOOK/INOX LOOK

160	174	34	30	104	25	200	



**TI-07816-HL**

☑ HAYA-CROMO LOOK/BEECH CR. LOOK/HETRE CR. LOOK

160	182	38	18	90	25	200	



**TI-07819-HL**

☑ HAYA-CROMO LOOK/BEECH CR. LOOK/HETRE CR. LOOK

192	214	38	18	93	25	200	

Tiradores



# Handles/Poignées/Tiradores



**TI-07916-CL**

☑ CROMO LOOK/CHROME LOOK/CHROME LOOK

160	172	28	23	118	25	200	



**TI-08016-CL**

☑ CROMO LOOK/CHROME LOOK/CHROME LOOK

160	170	48	22	174	25	200	



**TI-08113-CB**

☑ CROMO BRILLO/BRIGHT CHROME/CHROME BRILLANT

128	168	36	14	277	25	75	
160							



**TI-08113-AL**

☑ ALUMINIO LOOK/ALUMINIUM LOOK/ALUNMINIUM LOOK

128	168	36	14	277	25	75	
160							



**TI-08210-LO**

☑ L. O. F. MARRON/ANT. B. BROWN F./VIEUX BR. F. MARRON

96	112	34	18	63	25	200	



**TI-08304-LO**

☑ L. O. F. MARRON/ANT. B. BROWN F./VIEUX BR. F. MARRON

34	34	25	34	46	25	200	



**TI-08402-AL**

☑ ALUMINIO LOOK/ALUMINIUM LOOK/ALUNMINIUM LOOK

16	44	21	27	64	25	200	



**TI-08513-AL**

**TI-08516-AL**

**TI-08519-AL**

☑ ALUMINIO LOOK/ALUMINIUM LOOK/ALUNMINIUM LOOK

128	143	36	10	146	25	150	
160	175	38	10	176	25	125	
192	207	38	10	203	25	100	

Tiradores



# Handles/Poignées/Tiradores



**TI-08616-AL**

ALUMINIO LOOK/ALUMINIUM LOOK/ALUNMINIUM LOOK

160	198	38	21	158	25	200	



**TI-08619-AL**

ALUMINIO LOOK/ALUMINIUM LOOK/ALUNMINIUM LOOK

192	230	38	21	212	25	200	



**TI-08716-AL**

ALUMINIO LOOK/ALUMINIUM LOOK/ALUNMINIUM LOOK

160	205	37	22	129	25	200	



**TI-08816-WA**

WENGUE-A. LOOK/WENGUE-A. LOOK/WENGUE-A. LOOK

160	188	38	16	91	25	200	



**TI-08913-NM**

LAT. OXID. F. AZUL/ANT.BRASS BLUE F./VIEUX BR. F. TUILE

128	176	30	22	159	25	100	



**TI-09016-CL**

LAT. OXID. F. AZUL/ANT.BRASS BLUE F./VIEUX BR. F. TUILE

160	174	34	30	143	25	150	



**TI-09119-AL**

LAT. OXID. F. AZUL/ANT.BRASS BLUE F./VIEUX BR. F. TUILE

192	212	41	25	85	25	200	



**TI-09216-CL**

LAT. OXID. F. AZUL/ANT.BRASS BLUE F./VIEUX BR. F. TUILE

160	171	52	9	221	25	100	

Tiradores



# Handles/Poignées/Tiradores



## TI-09316-CAL

 LAT. OXID. F. AZUL/ANT.BRASS BLUE F./VIEUX BR. F. TUILE

							
160	170	30	20	110	25	75	





Indukit S. A.

# Catálogo

## ACCESORIOS





## cajones BLUM

tiroirs BLUM - BLUM drawers

CÓDIGO Code / Code	FONDO X ANCHO profondeur x largeur / depth x width
3340070000030057000	50x30
3340070000035057000	50X35
3340070000040057000	50X40
3340070000045057000	50X45
3340070000050057000	50X50
3340070000060057000	50X60
3340070000090057000	50X90
3340070000120057000	50X1,20



## cazoleros BLUM

casseroliers BLUM - BLUM deep drawers

CÓDIGO Code / Code	ANCHO DEL MUEBLE profondeur x largeur / depth x width
3340070000030070000	30 cm.
3340070000035070000	35 cm.
3340070000040070000	40 cm.
3340070000045070000	45 cm.
3340070000050070000	50 cm.
3340070000060070000	60 cm.
3340070000090070000	90 cm.
3340070000120070000	1,20 m.



## cubiteros BLUM

range couverts BLUM - BLUM cutlery tray

CÓDIGO Code / Code	ANCHO largeur / width
518000000000000030L	30
518000000000000035L	35
518000000000000040L	40
518000000000000045L	45
518000000000000050L	50
518000000000000060L	60
518000000000000090L	90



## cajones de aluminio

tiroides en aluminium - aluminium drawers

CÓDIGO Code / Code	FONDO X ANCHO profondeur x largeur / depth x width
00100175503000	50 x 30
00100175503500	50 x 35
00100175504000	50 x 40
00100175504500	50 x 45
00100175505000	50 x 50
00100175506000	50 x 60
00100175509000	50 x 90



## **cubiteros plástico**

range couverts en plastique - plastic cutlery tray

<b>CÓDIGO</b> Code / Code	<b>ANCHO</b> largeur / width
10080175003011	30
10080175003511	35
10080175004011	40
10080175004511	45
10080175005011	50
10080175006011	60
10080175009011	90



## **cazoleros**

casseroliers - deep drawer

<b>CÓDIGO</b> Code / Code	<b>ANCHO</b> largeur / width
00110175503000	30
00110175503500	35
00110175504000	40
00110175504500	45
00110175505000	50
00110175506000	60
00110175509000	90



## cajón plástico inyectado corredera sencilla

Tiroir en plastique injecté avec coulisse simple  
Plastic Drawer inject in single runner

CÓDIGO Code / Code	MÓDULO caisson / unit
680330000	300
680335003	350
680340003	400
680345000	450
680350000	500
680360000	600



## cajón bajo horno

tiroir sous four  
under-oven drawer

CÓDIGO Code / Code	MÓDULO caisson / unit
681965001	700
681960005	750





## cajón inyectado blanco con corredera y autocierre premontado

Tiroir injecté blanc avec coulisse et fermeture automatique avant-monté  
Injected white drawer with runner and and autoclosing

CÓDIGO Code / Code	MÓDULO caisson / unit
684930002	300
684935005	350
684940001	400
684945004	450
684950000	500
684960006	600



## cajón inyectado plástico blanco

Tiroir range-couverts en plastique blanc  
white plastic cutlery tray drawer

CÓDIGO Code / Code	MÓDULO caisson / unit
684630004	300
684635000	350
684640003	400
684645006	450
684650002	500
684650001	600



## cajón doble cubertero

tiroir double range-couverts  
double cutlery tray drawer

CÓDIGO Code / Code	MÓDULO caisson / unit
684730001	300
684735004	350
684740000	400
684750003	450
684750006	500
684760005	600



## juego escurrer platos

égouttoirs à vaisselle  
plate racks

CÓDIGO Code / Code	ANCHO MUEBLE largeur du meuble / furniture width
5020000080200004510	45 cm.
5020000080200005010	50 cm.
5020000080200006010	60 cm.
5020000080200007010	70 cm.
5020000080200008010	80 cm.
5020000080200009010	90 cm.



## accesorios varios

accessoires divers  
several accessories

COLGADOR exterior, trasero, oculto.  
 CHAPA COLGADOR OCULTO  
 TAPON COLGADOR blanco, marrón  
 TAPON COLGADOR niquelado  
 TORNILLO ALLEN (5x50mm) (Mínimo 100 Uds)  
 PORTABALDAS mixto (metal-metacrilato) (Mínimo 100 Uds)  
 TAPON DE BALDA blanco, color (Mínimo 100 Uds)  
 PATA MODULO  
 PINZA PATA MODULO  
 TOPE ADHESIVO TRANSPARENTE PARA PUERTA  
 TAPON TORNILLO ALLEN  
 Pata r<sup>o</sup> 50420 para módulo (Ø 13)  
 Horquilla para pata r<sup>o</sup> 50423  
 BISAGRA Y BASE DE ATORNILLAR 110 °  
 BISAGRA MAQUINA CON BASE Y TETON DE 10mm  
 BISAGRA Y BASE APERTURA 165 °  
 BISAGRA Y BASE VITRINA ALUMINIO  
 BISAGRA Y BASE ESPACIO REDUCIDO



SUSPENSION CACHÉE  
 PLAQUE SUSPENSION  
 BOUCHON SUSPENSION BLANC, MARRON  
 BOUCHON SUSPENSION NICKEL  
 VIS ALLEN (5X50 mm) (MINIMUM 100 Unités)  
 SUPPORT ETAGERE (MÉTAL-MÉTHACRYLATE)  
 CACHE TROU ETAGÈRE (BLANC, COULEUR)  
 PIED  
 PINCE  
 BOUCHON ADHESIF ANTIBRUIT POUR LES PORTES  
 CACHE VIS ALLEN  
 Pied R<sup>o</sup> 50420  
 Pince pied 50423  
 CHARNIÈRE ET EMBASSE A VISER OUVERTURE A 110°  
 CHARNIÈRE ET EMBASSE TETON DE 10 mm  
 CHARNIÈRE ET EMBASSE OUVERTURE 165°  
 CHARNIÈRE ET EMBASSE PROFILS METALLIQUES  
 CHARNIÈRE ET EMBASSE ESPACE REDUIT

HANGER OUTSIDE, BACK, HIDE  
 HIDE HANGER SHEET  
 PLUG HANGER WHITE, BROWN  
 PLUG HANGER NICKEL-PLATED  
 ALLEN SCREW (5X50mm) (Minimum 100 units)  
 Shelf-carrier mixed(metal-methacrylate) (minimum 100 units)  
 Shelf plug white, colour (Minimum 100 units)  
 LOW UNIT LEG  
 BASEBOARD ATTACHMENT CLAMP  
 TRANSPARENT DOORSTOP ADHESIVE  
 PLUG ALLEN SCREW  
 Unit Leg r<sup>o</sup>50420 (Ø 13)  
 Clamp leg r<sup>o</sup>50423  
 Hinge and mounting plate screw-on  
 HINGE FOR MACHINE AND MOUNTING PLATE OF 10mm.  
 HINGE AND MOUNTING PLATE OPENING 165°  
 HINGE AND MOUNTING PLATE FOR USE WITH METAL PROFILES  
 HINGE AND MOUNTING PLATE FOR REDUCED OPERATING