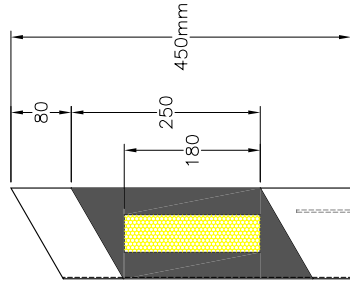
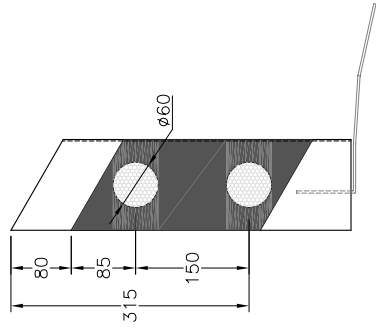
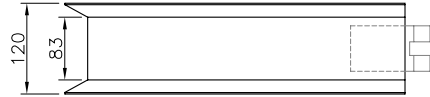
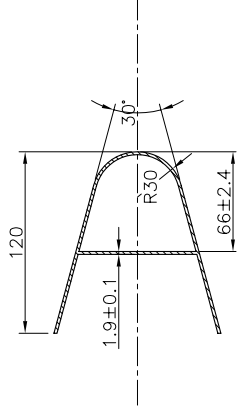


TIPO I



TIPO I



SECCION A-A

VINILO A 8 cm

PIE DE ACERO GALVANIZADO
PARA MONTAR EN BARRERA

Medidas en mm



Avda. Castilla 32 Nave 61 Tel. +34 916757872
28830-San Fernando de Hierres (SPAIN) Fax +34 916776290

HITO DE CARRETERA 10.045 H.I./D.G.

Dibujado por: JOSE ARCE

Fecha: 27/02/2006

Aprobado por: JOSE ARCE

Reemplaza: --

Numero: 10045 Proyecto: HITOS

Revisión: 00

Escala: 1/10