

# PANTALLAS ANTI-RUIDO



- PRESENTACIÓN GRUPO POSTIGO**
- INTRODUCCIÓN**
- PANTALLAS METÁLICAS**
- PANTALLAS DE HORMIGÓN**
- PANTALLAS TRANSPARENTES**
- PANTALLAS DE MADERA**
- PANTALLAS CON REVESTIMIENTOS ABSORBENTES**
- DIRECTORIO**

**GRUPO POSTIGO** se constituyó en 1972, desarrolla su actividad en sus instalaciones ubicadas en Manises (Valencia), sobre una superficie de más de 70.000 metros cuadrados.

Ocupa una posición de liderazgo en el sector como resultado de haber sabido aunar la experiencia acumulada a lo largo de los más de treinta años de vida con la innovación y la capacidad de adaptación continuada a los cambios demandados por la sociedad.

Así, desde los productos iniciales, orientados a la señalización fija, la oferta de **GRUPO POSTIGO** ha ido completándose día a día bajo el concepto más global y complejo del equipamiento de la carretera y de las vías urbanas y, ya modernamente, también de los servicios de conservación y mantenimiento integral de infraestructuras, imagen corporativa, consultoría técnica y diseño gráfico e industrial.

Es miembro de:

- ATC (Asociación Técnica de la Carretera)
- AEC (Asociación Española de la Carretera)
- ANIPAR (Asociación Nacional de Industriales de Pantallas y Dispositivos anti-ruidos)
- AFASEMETRA (Asociación de Fabricantes de Señales de Tráfico)
- AIMME (Instituto Tecnológico Metalmecánico )
- AIDICO (Instituto Tecnológico de la Construcción)
- AIDO (Instituto Tecnológico de Óptica)
- AIMPLAS (Instituto Tecnológico del Plástico)
- ITS ESPAÑA (Intelligent Transport System)
- ACOVAL (Asociación de Empresas de la Comunidad Valenciana Contratistas de Obras de la Administración)
- FECOVAL (Federación de Empresas de la Comunidad Valenciana Contratistas de Obras de la Administración)
- ACEX (Asociación de Conservación y Explotación de Carreteras)

**GRUPO POSTIGO** dispone en su centro de trabajo de Manises (Valencia) y en sus Delegaciones repartidas por el territorio de los siguientes recursos:

✓ **Medios técnicos:**

En los más de 20.000 metros cuadrados posee unas instalaciones con los más avanzados sistemas de:

- Talleres de calderería
- Equipo de pretensado de superficies
- Máquinas para conformado de chapa de acero y aluminio
- Robots de soldadura en acero y aluminio
- Estampación de chapa en prensas hidroneumáticas
- Instalación de aplicación de pinturas
- Hornos de secado continuo
- Impresión digital de gran formato
- Equipos de serigrafía
- Trenes de perfilado de acero
- Equipos de soldadura de acero inoxidable
- Plotter de corte y fresado
- Tronzadoras y conformadoras de perfilería de aluminio
- Sistema de gestión informático integrado en todas las oficinas y delegaciones
- Oficina Técnica dotada con avanzados programas informáticos

✓ **Equipo humano:**

**GRUPO POSTIGO** cuenta con más de 180 profesionales, de los que aproximadamente un tercio son Ingenieros o Titulados Universitarios. Este conjunto de profesionales, altamente especializados, se encuentran unidos por una cultura empresarial basada en el concepto de calidad total.

El contacto directo y continuo con los distintos mercados facilita a los clientes una atención personalizada y a **GRUPO POSTIGO** un conocimiento preciso y puntual de sus necesidades.

La importancia que en **POSTIGO** se da a la **GESTION DE CALIDAD Y MEDIO AMBIENTE** está avalada por las certificaciones obtenidas de Entidades de Certificación de prestigio, habiendo sido la primera empresa de su sector que obtuvo en **1994 el Certificado de Registro de Empresa ER-0041/2/94** bajo los requisitos de la Norma **UNE EN ISO9002**.

En noviembre de 2000 **POSTIGO OBRAS Y SERVICIOS, S.A** obtiene el Certificado AENOR para todos sus productos de señalización vertical.

En junio de 2002 se le concede a **POSTIGO OBRAS Y SERVICIOS, S.A** el **Certificado de Registro de Empresa ER-0041/1994** según la Norma **UNE-EN ISO 9001:2000**.

En el año 1997 **POSTIGO OBRAS Y SERVICIOS, S.A** empieza a certificar sus productos, disponiendo en la actualidad de la certificación de marca AENOR de producto para todos los artículos de fabricación propia.

En noviembre de 2002 **POSTIGO OBRAS Y SERVICIOS, S.A** se convierte en la primera empresa del sector de la señalización que obtiene el **Certificado de Gestión Medioambiental CGM-02/346** según los requisitos de la Norma **UNE-EN ISO 14001:1996**.

Para su obtención y renovación se han tenido que superar rigurosas auditorias anuales del Sistema de Gestión de Calidad y Medio Ambiente establecido en la empresa. Existe en la empresa el Departamento de Gestión de Calidad y Medio Ambiente que depende directamente de la Dirección General.

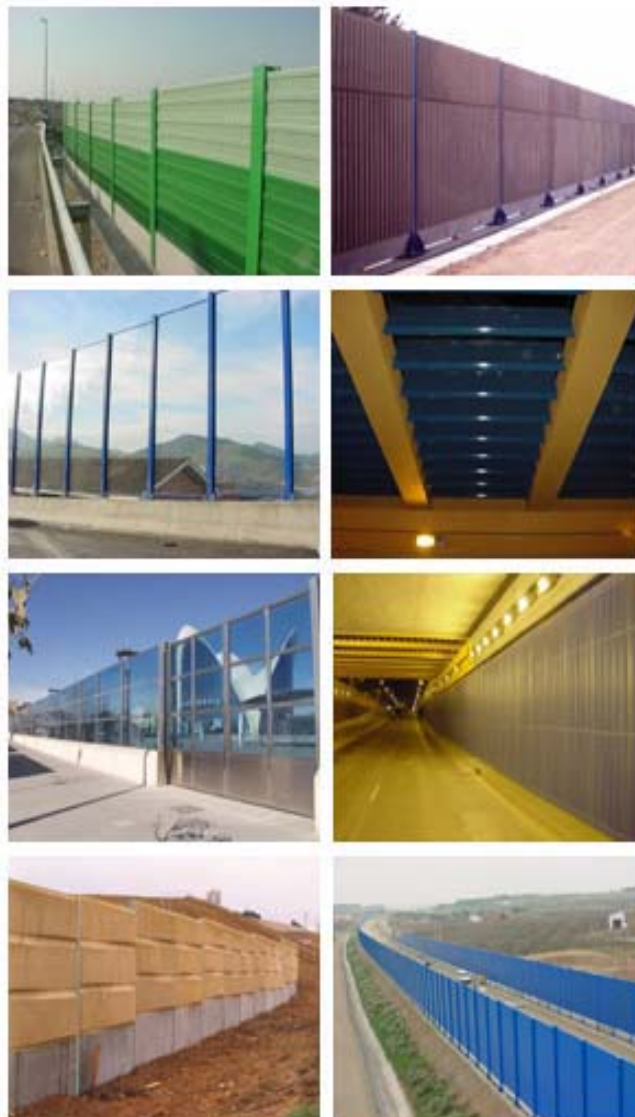


**POSTIGO OBRAS Y SERVICIOS, S.A sigue siendo una empresa a la vanguardia de la implantación de estas rigurosas reglamentaciones, participando activamente en su desarrollo y aplicándolas en los procesos de producción e instalación.**



**GRUPO POSTIGO** es líder en soluciones contra la contaminación acústica procedente de las infraestructuras lineales (carreteras, ferrocarril y aeropuertos) y frente a fuentes puntuales de ruido procedente de equipamientos industriales (motores, trituradoras, ventiladores, prensas, etc.)

A lo largo de nuestros más de 30 años de historia hemos tenido como objetivos primordiales la mejora constante de la calidad de los productos, así como una continuada dedicación a la investigación y desarrollo de los mismos, potenciando en gran medida la ampliación de nuestro mercado tradicional.



Panel anti-ruido metálico que consta de tres partes diferenciadas. La cara metálica orientada al foco de ruido está perforada en el 33,8 % de su superficie con 4 diámetros de agujero diferentes y tiene por misión romper la onda y dar paso al ruido hacia el interior el panel. La lana de roca protegida con velo adherido está situada a continuación, deja unos 3 cm de espacio frente a salpicaduras de agua y su función principal es la absorción acústica. La cara metálica posterior del panel vuelve a dejar unos 3 cm de espacio hasta la lana con el fin de crear una cámara acústica y esta cara ya no está perforada, con el fin de actuar como material aislante.



### Dimensiones:

- Estándar: 4'00x0'30 m
- Posibilidad de fabricación en otras longitudes.

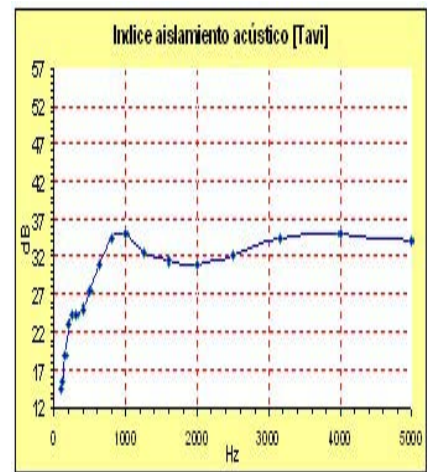
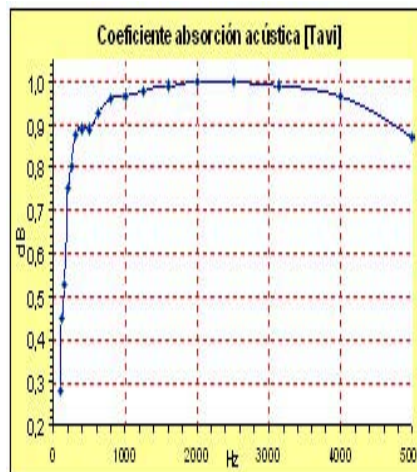


### Material:

- Carcasa exterior en acero o aluminio de 1'0 hasta 1,5 mm.
- Lana de roca de densidad entre 40 hasta 100 Kg./m3 y espesor ente 4 y 10 cm con velo protector en la cara expuesta al lado perforado.
- Peso 29 Kg./m2

## Tratamiento / Acabados:

- En acero, tratamiento galvanizado de 275 hasta 600 gr./m<sup>2</sup>, mínimo 18 micras.
- Acabado para acero y aluminio con pintura al horno en color RAL a elegir y con un espesor de 80 micras.
- Existe modelo absorbente a ambas caras.



## Normativas:

- Normativa acústica EN 1793-1 y EN 1793-2 El panel alcanza los 27 dB (A) de aislamiento y 12,00 dB (A) de absorción, valores en la categoría máxima de la normativa
- Otros: Normativa de materiales DX51D+Z275-NA. UNE-EN-10.142.

## Aplicaciones:

- Medidas correctoras de la contaminación acústica procedente de las infraestructuras del transporte (carretera, ferrocarril y aeropuertos) y las derivadas de las diferentes de las actividades industriales.



Panel anti-ruido de hormigón consta de dos capas solidarias. La capa de hormigón armado tiene una función estructural o resistente y también es aislante del ruido. La capa de hormigón poroso tiene como función principal la absorción acústica y como secundaria el acabado estético del producto.

## Dimensiones:

- Estándar: 4'00x2'00 m , 4'00x1'00 m , 3'00x2'00 m y 3'00x1'00 m
- Posibilidad de fabricar paneles en otras dimensiones.



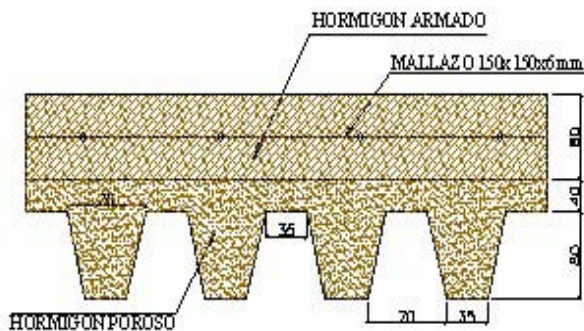
## Material:

- Hormigón: HA-30 B122A -  $\varnothing$ max12 mm.
- Acero: B500-S.
- Hormigón poroso con gravilla  $\varnothing$  3- 6 mm.
- Aditivos colorantes.
- Elementos de enganche para manipulación homologados.



## Tratamiento / Acabados:

- Hormigón gris, blanco o coloreado
- Acabado superficial en ondas o liso.
- Peso 320 Kg./m<sup>2</sup>



## Normativas:

- Normativa acústica EN 1793-1 y EN 1793-2 El panel alcanza los 46 dB (A) de aislamiento y 5,14 dB (A) de absorción
- Normativa de materiales EHE, AE-95

## Aplicaciones:

Medidas correctoras de la contaminación acústica procedente de las infraestructuras del transporte (carretera, ferrocarril y aeropuertos) y las derivadas de las diferentes actividades industriales



Panel anti-ruido transparente, de metacrilato o de vidrio, cuyos usos más habituales son en coronación de pantallas de gran altura para disminuir su intrusión visual, en apertura de ventanas en tramos de gran longitud y en viaductos o lugares de interés paisajístico. Los paneles van fijados entre soportes mediante perfilera metálica con gomas de ajuste y estanqueidad tipo epdm.

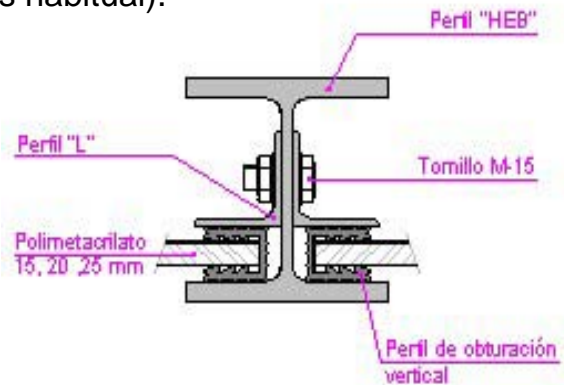
## Dimensiones:

- Estándar: 4'00x2'00 m.
- Posibilidad de fabricar en longitudes y alturas distintas.
- Espesor en metacrilato desde 15 hasta 25 mm.
- Espesor en vidrio de seguridad desde 5+ 5 mm.



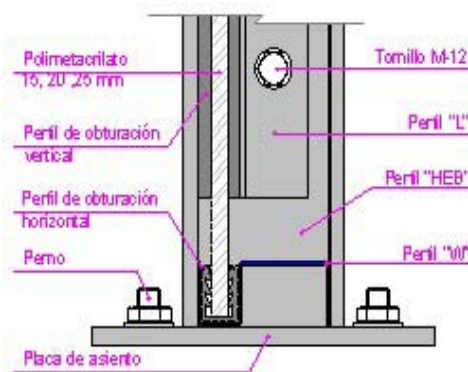
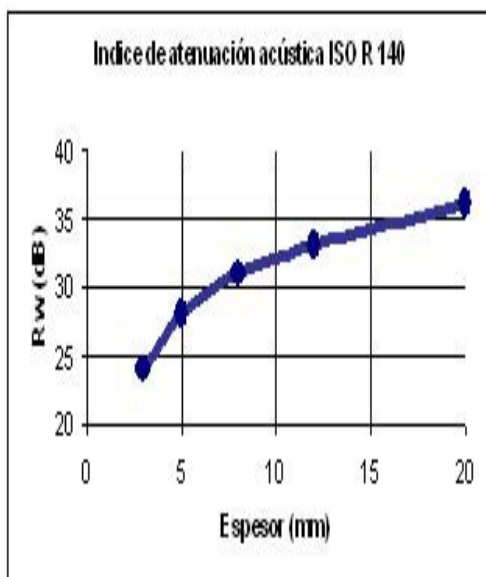
## Material:

- Polimetacrilato (material de uso más habitual).
- Policarbonato.
- Vidrio de seguridad.



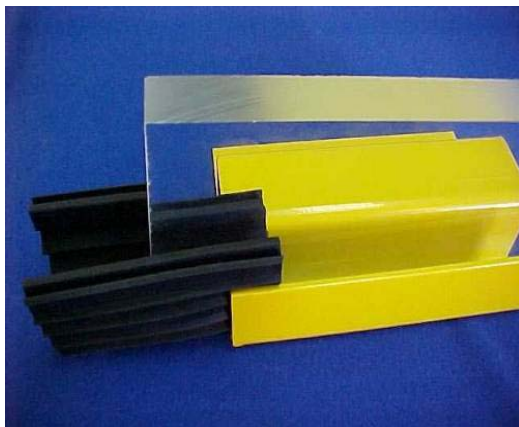
## Tratamiento / Acabados:

- Transparente y en color según gama disponible.
- Tratamientos superficiales de grabado de figuras y vinilos decorativos.
- Tratamientos especiales anti-pintadas.
- Peso 23,7 Kg./m<sup>2</sup> en metacrilato de 15 mm de espesor.



## Normativas:

- Normativa acústica EN 1793-1 y EN 1793-2. El panel alcanza los 32 dB (A) de aislamiento, valor en la categoría máxima de la normativa
- Valores Normalizados para metacrilato:
  - ASTM D1003: 90% (Transparencia)
  - ISO 178: 93% (Rigidez)
  - ISO 527: 92% (Resistencia a tracción)



## Aplicaciones:

Medidas correctoras de la contaminación acústica procedente de las infraestructuras del transporte (carretera, ferrocarril y aeropuertos) y las derivadas de las diferentes actividades industriales.



La pantalla está formada por dos caras paralelas de lamas machihembradas de madera tratada, de alta durabilidad, con cámara intermedia de aire de 7 cm rellena de lana de roca. Las lamas que componen cada una de las hojas de la pantalla están atornilladas a los rastreles de madera. El poste de sujeción puede ser de madera o metálico.

## Dimensiones:

- Estándar: 3'00 x 2'00 m
- Posibilidad de fabricar en tamaños distintos.
- Peso 28 Kg/m<sup>2</sup>



## Material:

- Madera *Pinus Sylvestris*, de 2,2 cm y 2,8 cm de espesor.
- Lana de roca de densidad 40-100 kg/m<sup>3</sup>) y 6 cm de espesor.

## Tratamiento / Acabados:

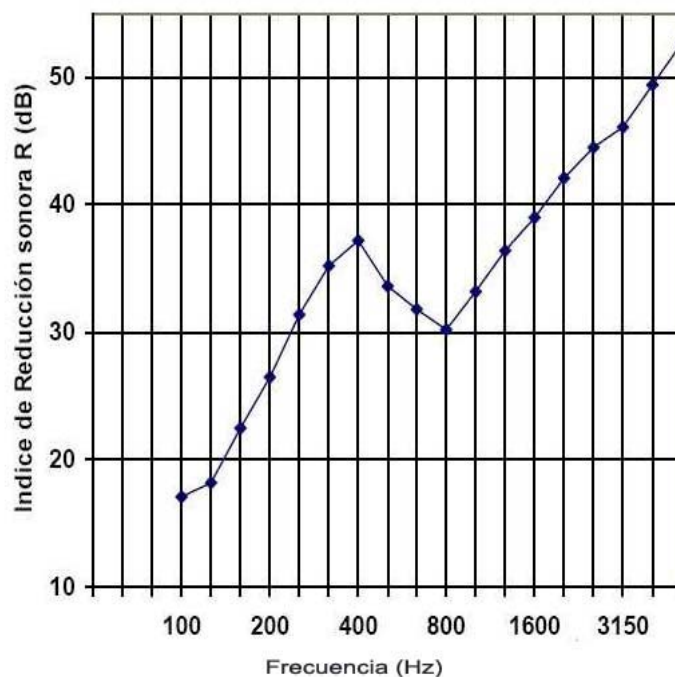
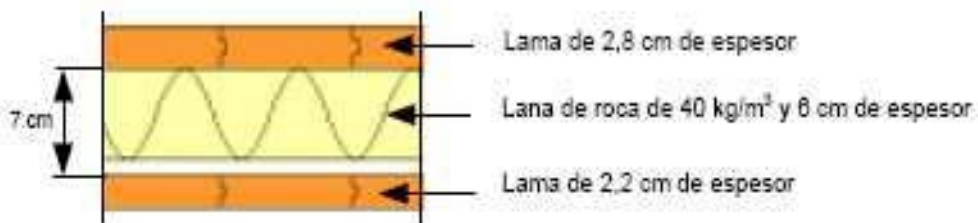
- Autoclave, se trata de un tratamiento en profundidad por Vacío-Presión empleando Sales CCA como protector químico hidrosoluble

## Normativas:

- Normativa acústica EN 1793-1 y EN 1793-2 El panel alcanza los 31 dB (A) de aislamiento y se sitúa en los valores mas altos de la Normativa.
- Madera, Norma UNE 56.417, especie durable.

## Aplicaciones:

Medidas correctoras de la contaminación acústica procedente de las infraestructuras del transporte (carretera, ferrocarril y aeropuertos) y las derivadas de las diferentes actividades industriales.



Revestimiento metálico estético o anti-ruido. Ambos sistemas constan de unos soportes guía que van fijados al paramento de hormigón y sobre los cuales se sitúan planchas de acero grecado. El revestimiento con funcionalidad acústica tiene dos características diferenciadas, la primera su superficie está perforada con un 33,8 % de huecos diámetros y la segunda es la instalación de la lana de roca protegida con velo adherido en el hueco entre la plancha metálica y el paramento.

La plancha de lana se coloca pegada a la plancha metálica perforada y deja un espacio libre detrás hasta el paramento de hormigón, hueco de unos 2 cm que forma una cámara acústica. En la parte superior de las salidas de las bocas de los túneles se instalan unos paneles deflectores y absorbentes del ruido y, además, éstos colaboran en la formación del área de transición claro/oscurο para evitar el deslumbramiento del conductor.

## Dimensiones:

- Espesores de chapa desde 0,6 hasta 1,5 mm
- Paneles deflectores superiores de tamaño variable.

Pantallas Anti-ruido

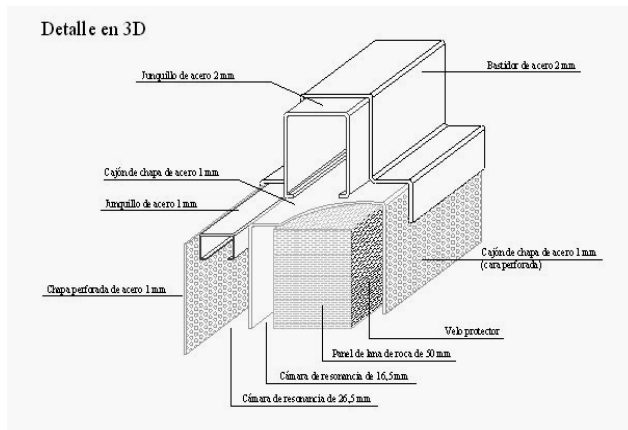


## Material:

- Chapa metálica de acero o de aluminio.
- Lana de roca de densidad desde 40 hasta 100 kg/m<sup>3</sup> y espesor entre 4 y 10 cm con velo protector en la cara expuesta al lado perforado.

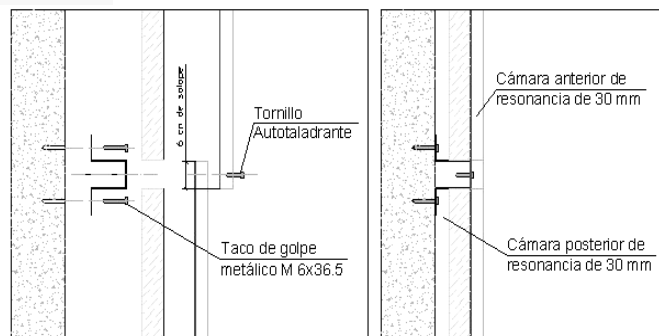
## Tratamiento / Acabados:

- En acero, tratamiento galvanizado y lacado.
- En aluminio, tratamiento de lacado.
- Peso del panel deflector 35 Kg/m<sup>2</sup>



## Aplicaciones:

Medidas correctoras de la contaminación acústica procedente del tráfico en túneles y pasos inferiores urbanos.



## Normativas:

- Normativa acústica EN 1793-1 y EN 1793-2 El panel alcanza los 27 dB (A) de aislamiento y 12,00 dB (A) de absorción, valores en la categoría máxima de la normativa
- Normativa de materiales DX51D+Z275-NA. UNE-EN-10.142.

## Administración y Fábrica

C/. Juan de la Cierva, 9 – 46940 MANISES (VALENCIA)

Tel.: 96 154 51 41 – Fax: 96 153 33 72

E-mail: [psadir@grupo-postigo.es](mailto:psadir@grupo-postigo.es)

**VISITE NUESTRA TIENDA VIRTUAL EN [www.grupo-postigo.es](http://www.grupo-postigo.es)**

### ANDALUCIA

Avda. San Francisco Javier, 22  
Edificio Catalana Occidente  
– Local 201  
Tels.: 95 443 38 73  
95 463 32 86  
Fax: 95 443 76 42  
41018 SEVILLA  
e-mail: [psaand@grupo-postigo.es](mailto:psaand@grupo-postigo.es)

### CATALUÑA

Autopista C-58, Km. 2,850  
Estación de Servicio Portal del Vallés  
Tels.: 93 564 48 52  
93 564 71 04  
Fax: 93 564 05 54  
08110 Montcada i Reixac  
BARCELONA  
e-mail: [psacat@grupo-postigo.es](mailto:psacat@grupo-postigo.es)

### CENTRO

Otoño, s/n  
Tels.: 91 677 86 40  
91 656 18 64  
Fax: 91 656 73 01  
28850 Torrejón de Ardoz  
MADRID  
e-mail: [psacen@grupo-postigo.es](mailto:psacen@grupo-postigo.es)

### LEVANTE

Juan de la Cierva, 9  
Tel.: 96 154 51 41  
Fax: 96 153 33 72  
46940 Manises  
VALENCIA  
e-mail: [psalev@grupo-postigo.es](mailto:psalev@grupo-postigo.es)

### NORTE

García Morato, 2-1º Entreplanta  
Tel.: 983 22 46 76  
983 22 46 40  
Fax: 983 22 41 11  
47007 VALLADOLID  
e-mail: [psanor@grupo-postigo.es](mailto:psanor@grupo-postigo.es)



3C, Construcciones y  
Conservaciones Canarias, S.L.

C/ Del Cíncel, parcela 20,  
manzana 10, nave 2  
Pol. Ind. De Arinaga.  
Sector P-3 Norte  
Tels.: 928 120 125  
Fax.: 928 183 116  
35118 Agüimes  
LAS PALMAS  
e-mail: [3c@3c-canarias.com](mailto:3c@3c-canarias.com)



Avda. Pirineos, 9  
Nave 13, Políg. Ind. Sur  
Tels.: 91 659 06 61  
Fax.: 91 659 06 66  
28709 S. S. de los Reyes  
MADRID  
e-mail: [alba@albaelectronica.com](mailto:alba@albaelectronica.com)