

Válvula de Retención de Asiento Inclinado

El modelo **RM** es una válvula de retención de asiento inclinado y cierre metal / metal, de aplicación principal en los sectores:

- Papelero
- Tratamiento de aguas
- Agroalimentario
- etc.

Las características principales que presenta son:

- Entrecaras reducido
- Mínima pérdida de carga
- Permite la apertura a pequeñas presiones
- Excelente cierre
- Actuación rápida (el cierre oblicuo reduce el recorrido del disco)
- Posibilidad de instalar un muelle auxiliar



Tamaños: DN 40 a DN 900 (DN superiores bajo consulta)

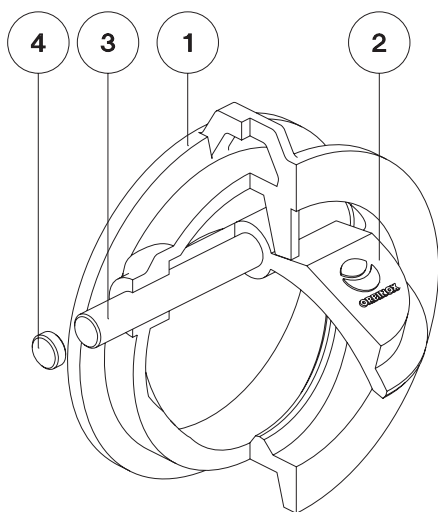
Presiones: DN 40 a DN 150: 25 kg/cm²
 DN 200 a DN 600: 16 kg/cm²
 DN 700 a DN 900: 10 kg/cm²

Bridas estándar: DIN PN 10 y ANSI B16.5 (clase 150)

Otras usuales:

Bajo consulta, esta válvula es válida para la mayoría de las bridas estándar como la DIN, la ANSI, la BS, etc.
 Dimensiones de entrecaras s/ DIN 3202 K3

Todas las válvulas ORBINOX son probadas, antes de ser enviadas.



LISTA DE COMPONENTES ESTÁNDAR

Componente:	Versión INOX:
1- Cuerpo	CF8M
2- Disco	CF8M
3- Eje	AISI 316
4- Tapón	AISI 316

CARACTERÍSTICAS DE DISEÑO

CUERPO

Monobloc de fundición, tipo wafer, para instalación entre bridas, permite una alta capacidad de caudal y una mínima pérdida de carga. El diseño de asiento inclinado (ángulo de cierre oblicuo) hace que el recorrido sea corto y la actuación rápida.

Para facilitar su instalación, a partir de DN 200 posee una orejeta de amarre.

DISCO

Fundido, ligero y de forma circular, está diseñado para tener la máxima rigidez con la menor inercia y a su vez, permite la apertura a bajas presiones diferenciales.

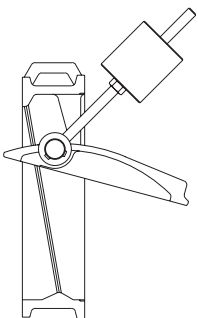
EJE

Los ejes sobre los que gira el disco son de acero inoxidable, muy resistentes y proporcionan el adecuado soporte y guía al disco.

Hasta DN 200 el eje es único y el disco reforzado. A partir de DN 250, el eje es doble. Dichos ejes están sellados al exterior mediante tapas de acero inoxidable soldadas al propio cuerpo.



OTRAS OPCIONES



MUELLE AUXILIAR

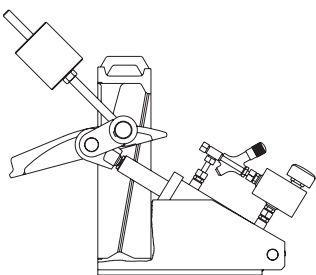
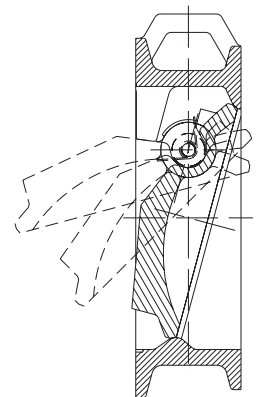
Permite acortar el tiempo de cierre.

OTROS MATERIALES

Previa consulta se puede fabricar esta válvula en otros materiales como el acero A-216 WCB.

Fabricación MECANOSOLDADA

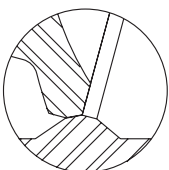
ORBINOX diseña, fabrica y suministra válvulas especiales mecanosoldadas para condiciones especiales de proceso (grandes tamaños y/o altas presiones).



CONTRAPESO CON O SIN AMORTIGUACIÓN

Se emplea habitualmente en bombeos, con la finalidad de reducir el golpe de ariete. Recomendamos consulta previa a nuestros técnicos, dado que su colocación requiere un estudio de las características de la instalación.

CIERRE

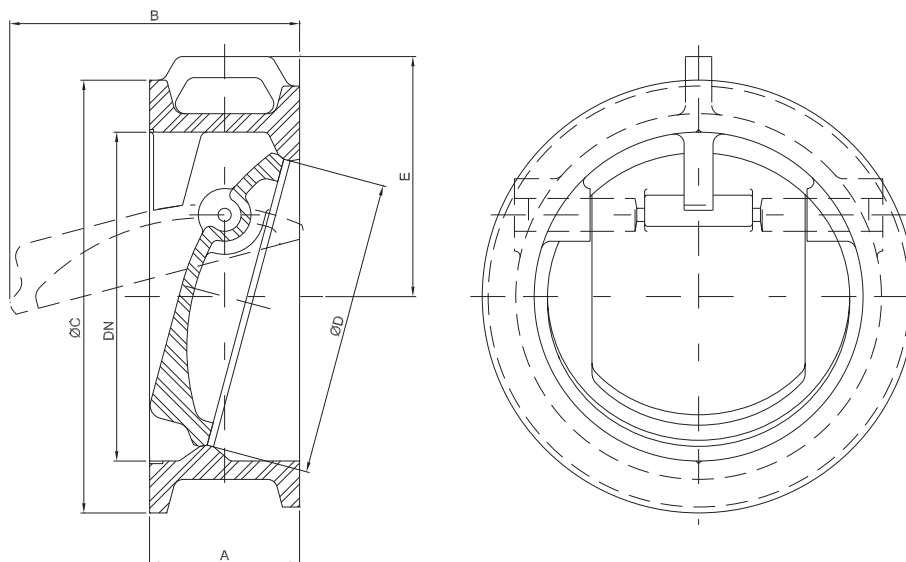


METAL / METAL

Empleado para aplicaciones donde no es necesaria una estanqueidad absoluta. Las superficies de cierre están directamente mecanizadas en cuerpo y disco.

CARACTERÍSTICAS

- La válvula RM de retención está compuesta por:
 - Cuerpo
 - Clapeta o disco
 - Eje
 - Tapón
- Disponible: DN 40 a DN 900
- Opciones: (bajo consulta)
 - Contrapeso con o sin amortiguamiento
 - Muelle auxiliar



DN	A	B	ØC(PN10)	ØC(ANSI150)	ØD	E	Peso (kg.)
40	33	45	92	84	34	-	0,8
50	43	54	107	102,5	44	-	1
65	46	64	127	121,5	58	-	2
80	64	85	142	134,5	72	-	3
100	64	98	162	172,5	90	-	4,5
125	70	116,5	194	194	112	-	6,5
150	76	136	219	219	135	-	7,5
200	89	222,5	273	273	180	155	15
250	114	221	329	337,5	225	182,5	26,5
300	114	251	378	407,5	270	210	33,5
350	127	294	438	448,5	315	240	54
400	140	340	490	512	365	275	65,5
450	152	370	540	548	410	300	92
500	152	405	594	604	460	325	110
600	178	497	696	715,5	555	390	178
700	229	616	810	800	650	460	245
750	229	613	-	880	650	485	310
800	241	675	917	937	745	515	385
900	241	750	1018	1012	835	562	445