

Válvula de Guillotina UNIDIRECCIONAL, tipo "WAFER"

El modelo **EX** es una válvula de uso general para fluidos cargados con sólidos en suspensión, de aplicación principal en los sectores:

- Papelero
- Energético
- Minero
- etc.
- Tratamiento de aguas
- Agroalimentario
- Químico

Tamaños: DN 50 a DN 1200 (DN superiores bajo consulta)

Presiones: DN 50 a DN 250: 10 kg/cm²
 DN 300 a DN 400: 6 kg/cm²
 DN 450: 5 kg/cm²
 DN 500 a DN 600: 4 kg/cm²
 DN 700 a DN 1200: 2 kg/cm²

Bridas estándar: DIN PN 10 y ANSI B16.5 (clase 150)

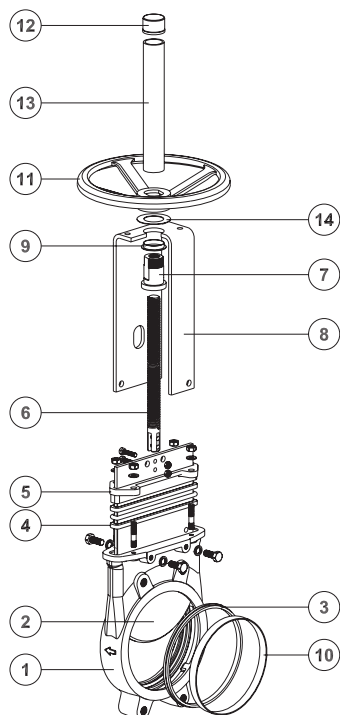
Otras usuales: (bajo consulta)

DIN PN 6 DIN PN 16 DIN PN 25
 BS "D" y "E" ANSI 125 Otras bajo consulta

Directivas: DIR 98/37/CE (MÁQUINAS)
 DIR 97/23/CE (PED) Fluido: Grupo 1 (b), 2 (Cat. I, mod. A)
 DIR 94/9/CE (ATEX) Grupo II; Cat. 3: zonas 2 y 22



Todas las válvulas ORBINOX son probadas, antes de ser enviadas.



LISTA DE COMPONENTES ESTÁNDAR

Componente:	Versión H ^º F ^º :	Versión INOX:
1- Cuerpo	GJL250 (GG25)	CF8M
2- Tajadera	AISI 304	AISI 316
3- Asiento	Metal/Metal o EPDM	
4- Empaquetadura	Algodón Ensebado Fibra Sintética Teflonada (Ambas versiones llevan además hilo tórico)	
5- Prensaestopas	Aluminio (DN 50 a DN 300) o Fundición Nodular (DN 350 a DN 1000)	CF8M
6- Husillo	AISI 303	
7- Tuerca Husillo	Latón	
8- Puente	Acero al carbono con recubrimiento de EPOXI	
9- Casquillo	Nylon	
10- Anillo A	AISI 304	AISI 316
11- Volante	Nodular (∅ volante ≤ 310) / GJL250 (GG25) (∅ volante ≥ 410)	
12- Tapón Superior	Plástico	
13- Caperuza	Acero al carbono con recubrimiento de EPOXI	
14- Arandela fricc.	Latón	



Se reserva el derecho de modificar los datos en cualquier momento según su criterio y sin aviso previo

ORBINOX SA Pol. Ind. s/n-20270 ANOETA Tel.:+34 943 698030 - Fax: +34 943 653066 e-mail: orbinox@orbinox.com
ORBINOX COMERCIAL, ORBINOX CANADA, ORBINOX USA, ORBINOX UK, ORBINOX INDIA

www.orbinox.com

CARACTERÍSTICAS DE DISEÑO

CUERPO

Monobloc de fundición, tipo "wafer" con caras resaltadas para su instalación entre bridas. Presenta unas cuñas y guías interiores fundidas para asegurar el cierre de la tajadera contra el asiento de la válvula. Diseñada con nervaduras de refuerzo en los diámetros superiores, que proporcionan una gran robustez al cuerpo.

El paso de tipo **circular y total**, permite una alta capacidad de caudal y una mínima pérdida de carga. El diseño en forma de transición escalonada evita la acumulación de sólidos que dificultan el cierre de la válvula.

TAJADERA

De **acero inoxidable**, pulida por ambos lados lo que evita agarrotamientos y daños en el asiento, con terminación en **bisel**, permitiendo cortar y expulsar los sólidos al flujo. Bajo consulta, se puede aumentar su espesor o cambiar el material, permitiendo así mayores presiones de trabajo.

ASIENTO: (estanco)

El diseño del asiento, soportado por un anillo de acero inoxidable, cierra mecánicamente la parte interna de la válvula.

Material estándar del asiento: EPDM. También disponible en Viton, PTFE, etc.

EMPAQUETADURA

Compuesta de varias líneas de fibra trenzada de larga duración (disponible en una amplia variedad de materiales) más un **hilo tórico**, con un prensaestopas de fácil accesibilidad y ajuste, asegurando la estanqueidad de la válvula.

HUSILLO

De **acero inoxidable** lo que le confiere una alta resistencia a la corrosión y una larga vida.

En el caso de husillo ascendente, la **caperuza de protección**, además de la seguridad que incorpora a la válvula, también protege al husillo de la entrada de suciedad.

INTERCAMBIABILIDAD DE LOS ACCIONAMIENTOS

Todos los accionamientos son fácilmente intercambiables entre sí.

SOPORTE DE ACCIONAMIENTO O PUENTE

De acero (o de inoxidable bajo consulta), recubierto de EPOXI, su robusto diseño le confiere una gran rigidez, soportando las condiciones de operación más adversas.

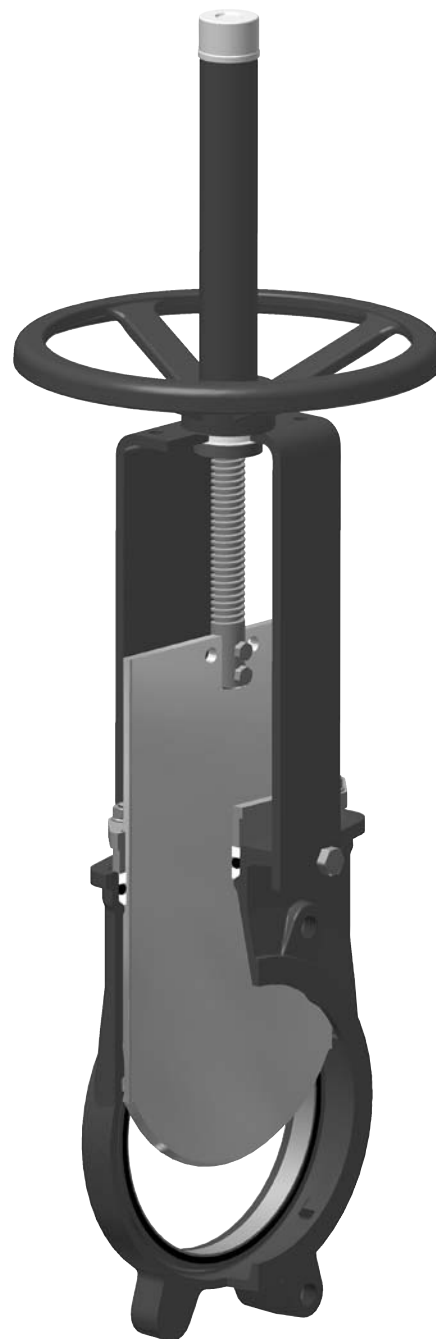
RECUBRIMIENTO DE EPOXI

Todos los cuerpos y componentes de H^º F^º y de acero al carbono de las válvulas **ORBINOX** van recubiertas de una capa de EPOXI, depositada mediante un proceso electrolítico, que da a las válvulas una gran resistencia a la corrosión, y un excelente acabado superficial.

El color estándar de **ORBINOX** es el **azul**, RAL-5015.

PROTECCIONES DE SEGURIDAD PARA LA TAJADERA

Siguiendo la normativa europea de seguridad (**marcado "CE"**), a las válvulas automáticas **ORBINOX** se les incorporan unas protecciones metálicas en el recorrido de la tajadera, evitando así que ningún cuerpo u objeto pueda ser accidentalmente atrapado o arrastrado.



OTRAS OPCIONES

Bonete (Fig. 1)

El bonete proporciona una estanqueidad total hacia el exterior, reduciendo el mantenimiento del prensaestopas.

Regulación mediante Diafragmas V-Port (60º) y Pentagonales

La elección de la forma del diafragma dependerá del tipo de regulación del flujo que se desee.

Insuflaciones

Situadas en las guías y cierres de la tajadera permiten limpiarlas de las partículas que se han depositado y que pueden obstruir el recorrido de la tajadera. Dependiendo del proceso, se puede insuflar aire, líquido e incluso vapor.

Otros materiales metálicos

Es posible la utilización de otros materiales como fundición nodular, acero al carbono, aceros inoxidables (AISI 316L, 317,...), aleaciones especiales (254SMO©, Hastelloys,...) y Titanio.

Fabricación MECANOSOLDADA

ORBINOX diseña, fabrica y suministra válvulas especiales mecano-soldadas para condiciones especiales de proceso (grandes tamaños y/o altas presiones).

EXT (Estilo LUG)

Es una variante del modelo EX con cuerpo estilo "lug", que se puede emplear como final de línea. Taladrado según normas DIN PN 10, ANSI 150 y AS "D". Disponible hasta tamaño DN 600.

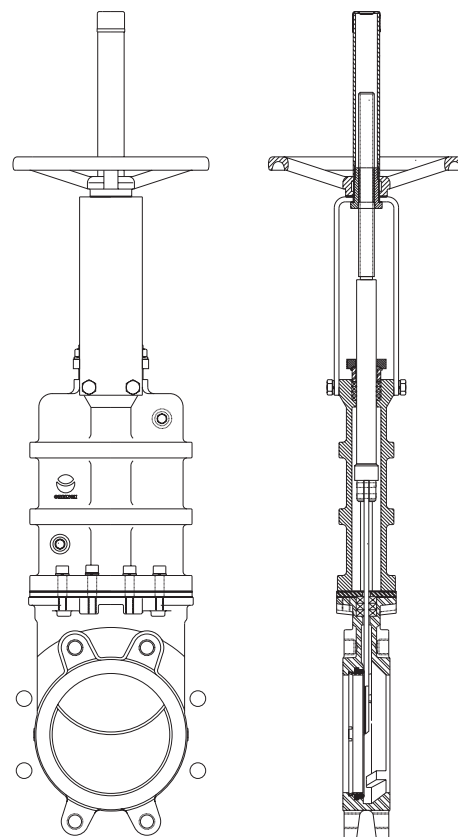
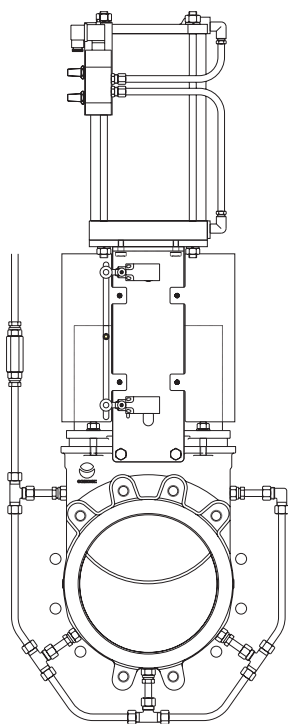


Fig. 1

TRATAMIENTOS SUPERFICIALES

Dependiendo de la aplicación de la válvula y de la instalación donde se ubica, aparece a menudo la necesidad de endurecer, proteger, revestir o "placar" la válvula o alguno de sus componentes.

En **ORBINOX** ofrecemos la posibilidad de realizar estos tratamientos a los diferentes componentes de la válvula, consiguiendo así una mejora en sus características frente a la **abrasión** (Stellite, Poliuretano,...), la **corrosión** (Halar, Rilsan, Galvanizado,...), y la **adherencia** (Pulido, PTFE,...).



Se recomienda consulta previa a nuestros técnicos

TIPOS DE ACCIONAMIENTOS

Manuales:

- Volante con husillo ascendente
- Volante con husillo no ascendente
- Volante-cadena
- Palanca
- Reductor
- Otros (cuadrado de maniobra,...)

Automáticos:

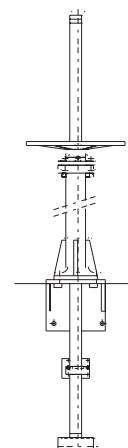
- Actuador eléctrico
- Cilindro neumático
- Cilindro hidráulico

Una característica del diseño de las válvulas de ORBINOX S.A. es que **todos los accionamientos son intercambiables entre sí**

Gran disponibilidad de accesorios:

- Topes mecánicos
 - Dispositivos de bloqueo
 - Accionamientos manuales de emergencia
 - Electroválvulas
 - Posicionadores
 - Finales de carrera
 - Detectores de proximidad
 - Columnas de maniobra
 - ...
- para ajustarse a todas las necesidades

También se han desarrollado los **alargamientos de husillo**, permitiendo la actuación desde posiciones alejadas de la ubicación de la válvula



Se recomienda consulta previa a nuestros técnicos.



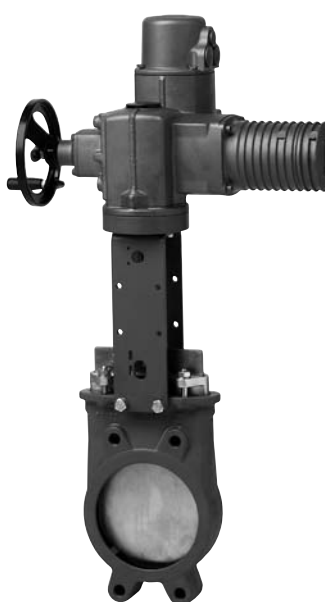
Volante con husillo ascendente



Volante con husillo no ascendente



Cilindro neumático



Actuador eléctrico



Palanca

TABLA DE TEMPERATURAS

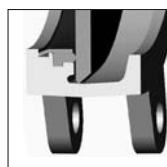
ASIENTO / JUNTAS			EMPAQUETADURAS		
Material	T. Máx. (°C)	Aplicaciones	Material	T. Máx. (°C)	pH
Metal/Metal	>250	Altas temp./Baja estanqueidad	Algodón Ensebado (AH)	50	6 - 8
EPDM (E)	120	Acidos y aceites no minerales	Algodón Seco (AS)	50	6 - 8
Nitrilo (N)	120	Hidrocarburos, aceites y grasas	Fibra Sintética Teflonada (ST)	240	2 - 13
Vitón (V)	200	Hidrocarburos y disolventes	Teflón Puro (TH)	260	0 - 14
		Altas temperaturas	Grafitada (GR)	600	0 - 14
Silicona (S)	250	Productos Alimentarios	Fibra Cerámica (FC)	1200	—
PTFE (T)	250	Resistente a corrosión			
Más detalles y otros materiales bajo consulta			NOTA: todas llevan hilo tórico del mismo material que la junta, excepto el TH, la GR y la FC		

TIPOS DE CIERRE



METAL / METAL

Empleado para aplicaciones donde no es necesaria una estanqueidad absoluta y/o con altas temperaturas. La tajadera se asienta directamente sobre el cuerpo de la válvula. No hay junta de cierre.



ESTANCO TIPO "A"

Es el cierre estándar. Consiste en un elastómero que asegura la ausencia de fugas, fijado al asiento mediante un anillo de acero inoxidable.



METAL / METAL, TIPO "B"

Es posible incorporar un anillo, asiento intercambiable tipo "B", en acero inoxidable, CA 15, Ni Hard,...



ESTANCO TIPO "B"

Consiste en un elastómero que asegura la ausencia de fugas, fijado al asiento y protegido por un anillo reforzado intercambiable tipo "B" en acero inoxidable, CA 15, Ni Hard,...



CONO DEFLECTOR "C"

Empleado para la protección del asiento, de la tajadera y del cuerpo, en circuitos con fluidos abrasivos. **ORBINOX** proporciona este cono metálico en AISI 316, CA 15, Ni-Hard,...

Situado a la entrada del flujo, lo que implica una ligera disminución de la sección de entrada, este cono protege efectivamente la junta de cierre. A su vez se da un pequeño aumento del entre caras:

- DN 50 a DN 250, **X**= 9 mm.
- DN 300 a DN 600, **X**= 12 mm.
- DN superiores, bajo consulta.

TIPOS DE EXTENSIONES

Extensiones

Existe la posibilidad de colocar distintos tipos de extensiones en las válvulas que permiten su accionamiento desde posiciones alejadas de las mismas. Dependiendo de las necesidades se diferencian los siguientes tipos:

1- Extensión: Columna de Maniobra.

Consiste en acoplar un vástago con la medida de extensión deseada al husillo, alargando el accionamiento. En la parte superior de la extensión se incorpora normalmente una columna de maniobra para soportar el accionamiento.

Las variables necesarias para definir este tipo de extensión son:

H1: Distancia desde el centro de válvula hasta la base de la columna.

d1: Separación de la pared a final de brida de conexión.

Observaciones

a - Este tipo de extensión puede ser acoplado sobre cualquier tipo de accionamiento.

b - Se recomienda un soporte-guía de husillo (detalle A) cada 1,5 m.

c - La columna de maniobra estandar es de hierro fundido de 800mm. de altura (fig. 1). Existe la posibilidad de otros tipos y medidas de columna bajo consulta.

d - Se puede colocar una regleta de indicación para conocer el grado de apertura de la válvula.

e-Bajo consulta posibilidad de construcción de soportes de la columna de maniobra (fig. 2)

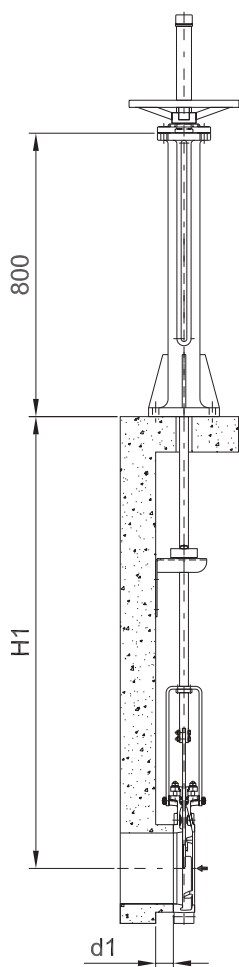
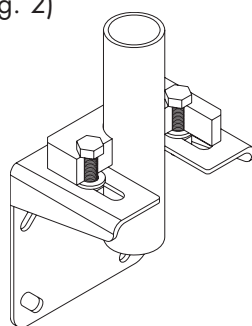


Figura 1.



Detalle A.

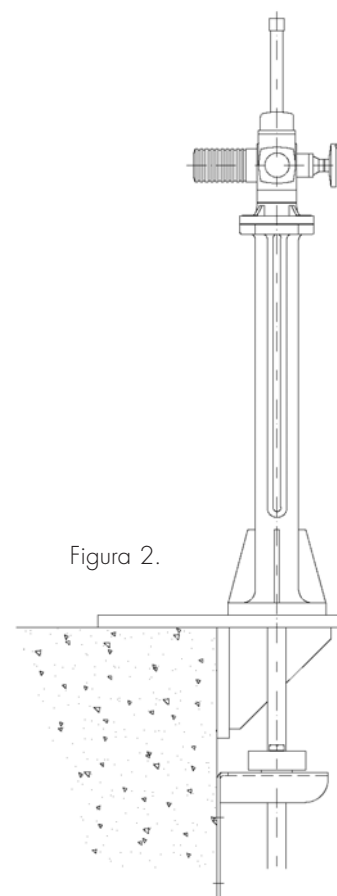
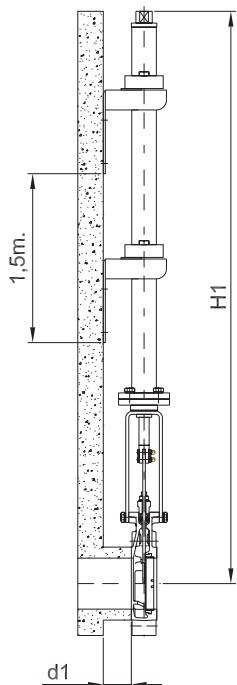


Figura 2.

LISTA DE COMPONENTES

Componente:	Versión Estándar:
Husillo	AISI 303
Vástago	AISI 304
Soporte-guía	Acero al carbono con recubrimiento EPOXI
Deslizadera	Nylon
Columna	Hierro fundido con recubrimiento EPOXI

2 - Extensión: Tubo



Consiste en elevar el volante acoplado al mismo un tubo con la longitud requerida. El resto del accionamiento (husillo,...) quedan en la posición original. El tubo girará solidario al volante al accionar la válvula, manteniéndose éste siempre a la misma altura.

Variables:

H1: Distancia desde el centro de válvula hasta el accionamiento.

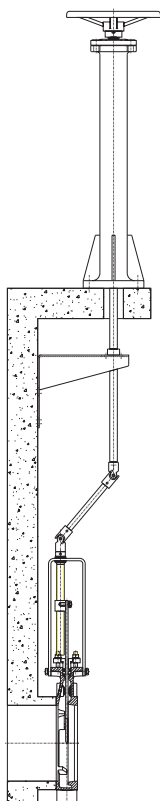
d1: Separación de la pared a final de brida de conexión.

Accionamientos Estandar: Volante y "Cuadradillo"

Se recomienda un soporte-guía del tubo cada 1,5m.

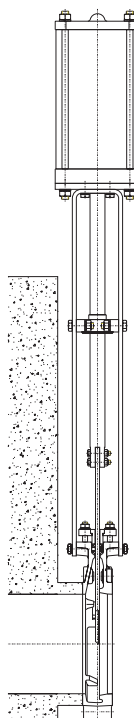
Materiales Estandar: Acero al carbono con recubrimiento EPOXI y acero inoxidable.

3 - Extensión: Cardan



Posibilidad de incorporar articulaciones tipo "cardan" al accionamiento de la válvula para casos de desalineación entre la válvula y el accionamiento.

4 - Extensión: Placas Soporte Alargadas



Para el caso de pequeñas extensiones se podrán prolongar las placas soporte y si fuera necesario se reforzará la estructura de las placas soporte mediante un puente intermedio.

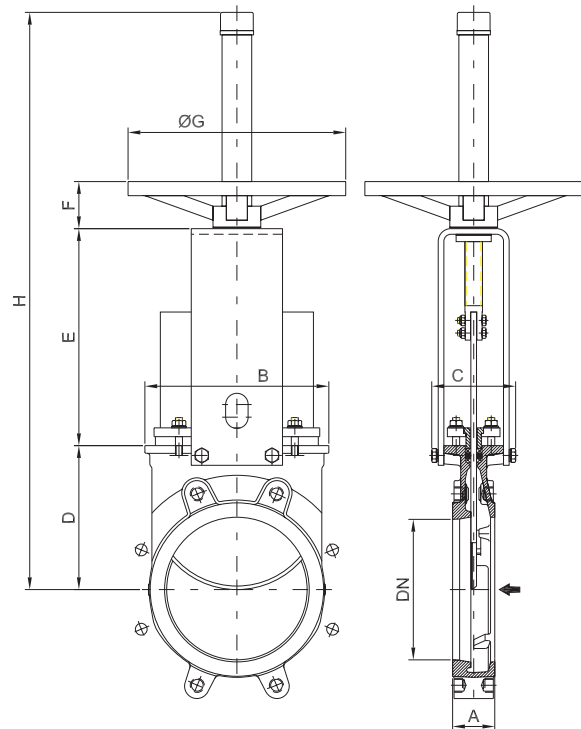
Se recomienda consulta previa a nuestros técnicos

VOLANTE, con husillo ascendente

- Compuesto por:
 - Volante de Hº Fº
 - Husillo
 - Tuerca

Además consta de una caperuza de protección para el husillo

- Disponible: DN 50 a DN 1000
- Opciones: (bajo consulta)
 - Dispositivos de bloqueo
 - Alargamientos y columnas de maniobra



DN	A	B	C	D	E	F	ØG	H	Peso (kg.)
50	40	119	100	105	129	47	225	420	7
65	40	134	100	115	146	47	225	450	8
80	50	149	100	124	162	47	225	475	9
100	50	169	100	140	187	47	225	520	11
125	50	180	100	150	211	47	225	600	15
150	60	210	100	175	237	47	225	652	18
200	60	262	122	205	309	67	310	822	30
250	70	318	122	250	364	67	310	1022	44
300	70	372	122	300	414	67	310	1122	58
350	96	431	197	338	486	66	410	1323	96
400	100	486	197	392	536	66	410	1427	124
450	106	540	201	432	588	66	550	1594	168
500	110	602	201	485	648	66	550	1707	192
600	110	708	201	590	748	66	550	2022	245
700	110	834	380	686	890	74	800	2575	405
750	110	884	380	760	945	74	800	2704	455
800	110	1015	320	791	989	74	800	3479	512
900	110	1040	320	895	1118	74	800	3798	680
1000	110	1150	320	975	1220	74	800	3980	865

Se reserva el derecho de modificar los datos en cualquier momento según su criterio y sin aviso previo

ORBINOX SA Pol. Ind. s/n-20270 ANOETA Tel.:+34 943 698030 - Fax: +34 943 653066 e-mail: orbinox@orbinox.com

ORBINOX COMERCIAL, ORBINOX CANADA, ORBINOX USA, ORBINOX UK, ORBINOX INDIA

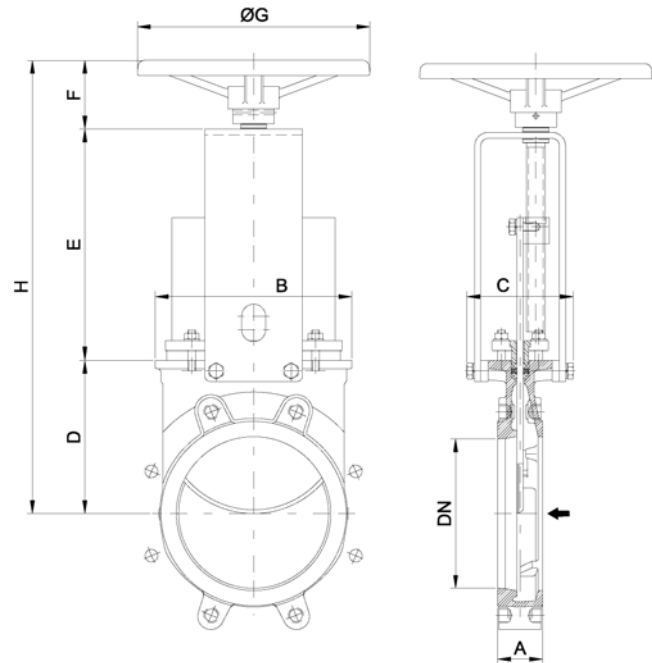
www.orbinox.com

OBX 12/04 | 5. EDICION

EX-8

VOLANTE, con husillo no ascendente

- Adecuado para ubicaciones con espacio limitado
- Compuesto por:
 - Volante de Hº Fº
 - Husillo
 - Casquillos guía en el puente
 - Tuerca de arrastre, fijada a la tajadera
- Disponible: DN 50 a DN 1000
- Opciones: (bajo consulta)
 - Cuadradillo de maniobra
 - Dispositivos de bloqueo
 - Alargamientos y columnas de maniobra



DN	A	B	C	D	E	F	ØG	H
50	40	119	125	105	132	78	225	315
65	40	134	125	115	149	78	225	342
80	50	149	125	124	165	78	225	367
100	50	169	125	140	190	78	225	408
125	50	180	125	150	214	78	225	442
150	60	210	125	175	240	78	225	493
200	60	262	142	205	305	92	310	602
250	70	318	142	250	360	92	310	702
300	70	372	142	300	410	92	310	802
350	96	431	197	338	487	110	410	935
400	100	486	197	392	537	110	410	1039
450	106	540	201	432	589	111	550	1132
500	110	602	201	485	649	111	550	1245
600	110	708	201	590	748	111	550	1449
700	110	834	380	686	890	150	800	1726
750	110	884	380	760	945	150	800	1855
800	110	1015	320	791	989	150	800	1934
900	110	1040	320	895	1118	150	800	2168
1000	110	1150	320	975	1220	150	800	2350

Se reserva el derecho de modificar los datos en cualquier momento según su criterio y sin aviso previo

ORBINOX SA Pol. Ind. s/n-20270 ANOETA Tel.:+34 943 698030 - Fax: +34 943 653066 e-mail: orbinox@orbinox.com

ORBINOX COMERCIAL, ORBINOX CANADA, ORBINOX USA, ORBINOX UK, ORBINOX INDIA

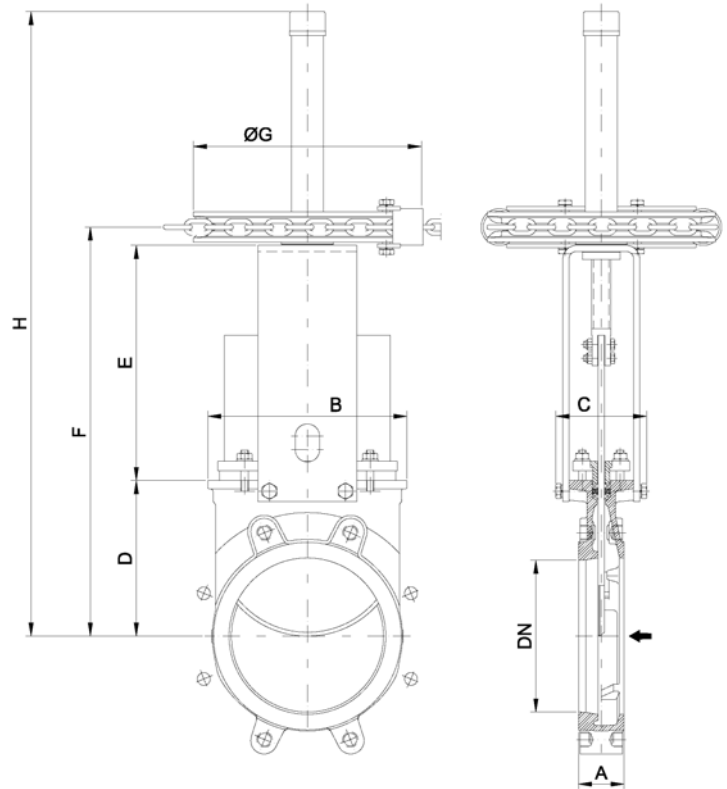
www.orbinox.com

OBX 12/04 | 5. EDICION

EX-9

VOLANTE-CADENA

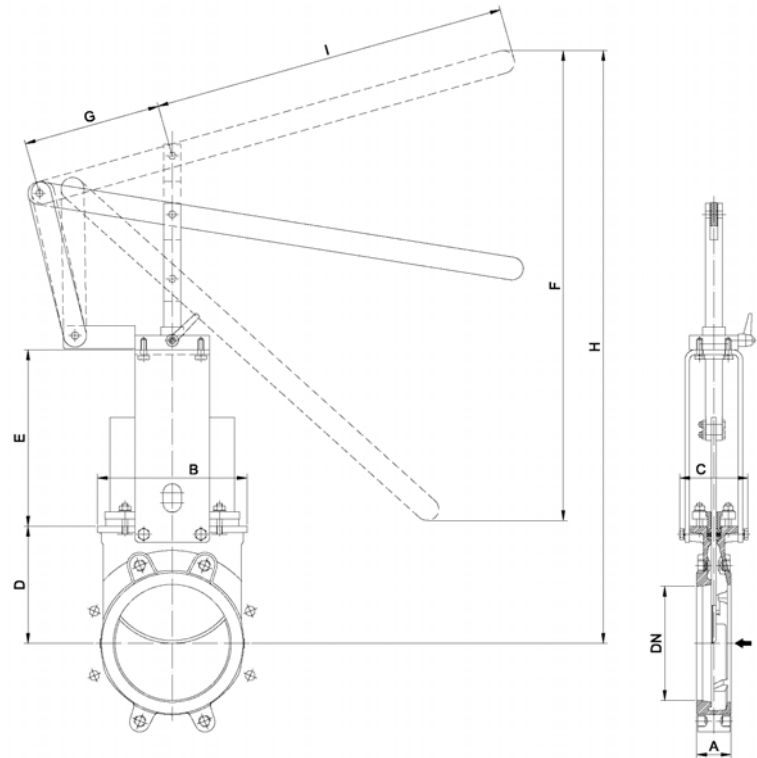
- Recomendado para instalaciones elevadas de difícil accesibilidad (volante en posición vertical)
- Compuesto por:
 - Volante de H^º F^º con cadena
 - Husillo
 - Tuerca
- Disponible: DN 50 a DN 600
- Opciones: (bajo consulta)
 - Dispositivos de bloqueo
 - Alargamientos y columnas de maniobra
 - Husillo no ascendente



DN	A	B	C	D	E	F	ØG	H
50	40	119	100	105	129	253	225	424
65	40	134	100	115	146	280	225	451
80	50	149	100	124	162	305	225	476
100	50	169	100	140	187	347	225	518
125	50	180	100	150	211	380	225	601
150	60	210	100	175	237	431	225	652
200	60	262	122	205	309	538	300	822
250	70	318	122	250	364	638	300	1022
300	70	372	122	300	414	738	300	1122
350	96	431	197	338	486	856	454	1323
400	100	486	197	392	536	960	454	1427
450	106	540	201	432	588	1052	454	1589
500	110	602	201	485	648	1165	454	1707
600	110	708	201	590	748	1370	454	2022

PALANCA

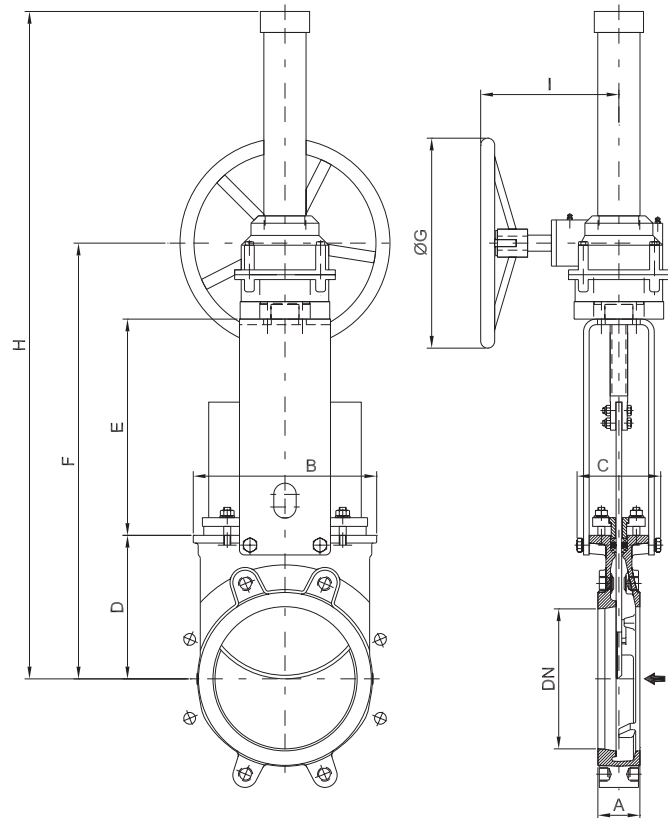
- Recomendado para maniobrado rápido
- Compuesto por:
 - Palanca
 - Vástago
 - Casquillo guía
 - Dispositivo externo de bloqueo para mantenimiento de la posición
- Disponible: DN 50 a DN 300



DN	A	B	C	D	E	F	G	H	I
50	40	119	100	105	129	256	150	408	315
65	40	134	100	115	146	259	150	435	315
80	50	149	100	124	162	307	150	509	315
100	50	169	100	140	187	378	150	637	415
125	50	180	100	150	211	439	150	755	415
150	60	210	100	175	237	529	150	895	415
200	60	262	122	205	309	620	235	1038	620
250	70	318	122	250	364	822	235	1307	620
300	70	372	122	300	414	995	235	1578	620

REDUCTOR

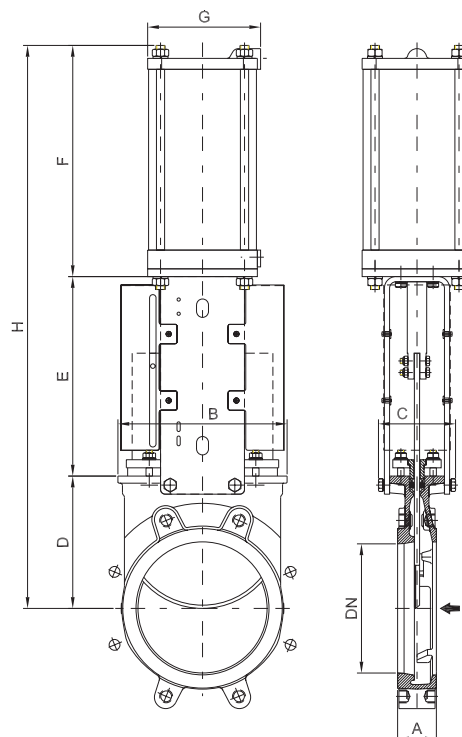
- Recomendado para válvulas mayores de DN 350 y presiones de trabajo superiores a 3,5 Kg/cm²
- Compuesto por:
 - Husillo
 - Puente
 - Accionamiento reductor cónico con volante
- Disponible: DN 200 a DN 1200
- Opciones: (bajo consulta)
 - Volante-cadena
 - Dispositivos de bloqueo
 - Alargamientos y columnas de maniobra
 - Husillo no ascendente
- El ratio de reducción es de 4 a 1 como estándar



DN	A	B	C	D	E	F	ØG	H	I
200	60	262	122	205	309	623	300	964	198
250	70	318	122	250	364	723	300	1064	198
300	70	372	122	300	414	823	300	1164	198
350	96	431	197	338	500	922	450	1563	218
400	100	486	197	392	550	1026	450	1668	218
450	106	540	201	432	598	1114	450	1754	218
500	110	602	201	485	658	1227	450	1868	218
600	110	708	201	590	758	1432	450	2074	218
700	110	834	290	686	900	1660	450	2803	268
750	110	884	290	760	945	1789	650	2932	268
800	110	1015	320	791	968	1886	650	3029	307
900	110	1040	320	895	1118	2120	650	3263	307
1000	110	1150	320	975	1220	2302	650	3445	307
1200	150	1400	450	1230	1485	2820	850	4165	365

CILINDRO NEUMÁTICO

- El accionamiento neumático estándar (cilindro de doble efecto "todo-nada"), está compuesto por:
 - Camisa y tapas en aluminio
 - Yástago en inoxidable AISI 304
 - Émbolo de acero recubierto de nitrilo
- Disponible: DN 50 a DN 1000
- Presión de alimentación: mín. 3,5 kg/cm²— máx. 10 kg/cm²
- Para instalaciones en posición horizontal se recomienda la utilización de placas soporte reforzadas y/o fijación del accionamiento
- Opciones: (bajo consulta)
 - Partes de aluminio anodizadas (opcional en inoxidable)
 - Sobre/Sub dimensionamiento del cilindro
 - Accionamiento manual de emergencia
 - Sistemas de seguridad (ver pág. EX-14)
 - Topes mecánicos para regulación
- Instrumentación: (bajo consulta)
 - Posicionadores
 - Reguladores de caudal
 - Electroválvulas
 - Grupo de tratamiento de aire

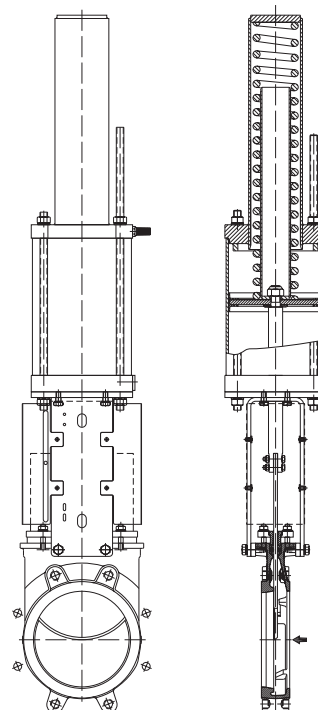


DN	A	B	C	D	E	F	G	H	Peso (kg.)	Cil. Estándar	Conex.
50	40	119	100	105	129	178	115	412	9	C100/62	1/4" G
65	40	134	100	115	146	193	115	454	10	C100/77	1/4" G
80	50	149	100	124	162	211	115	497	11	C100/95	1/4" G
100	50	169	100	140	187	231	115	558	14	C100/115	1/4" G
125	50	180	100	150	211	271	140	632	20	C125/143	1/4" G
150	60	210	100	175	237	296	140	708	25	C125/168	1/4" G
200	60	262	122	205	309	358	175	872	44	C160/220	1/4" G
250	70	318	122	250	364	428	220	1042	67	C200/270	3/8" G
300	70	372	122	300	414	478	220	1192	82	C200/320	3/8" G
350	96	431	197	338	500	549	277	1387	135	C250/375	3/8" G
400	100	486	197	392	550	599	277	1541	165	C250/425	3/8" G
450	106	540	270	432	598	680	382	1710	220	C300/475	1/2" G
500	110	602	270	485	658	730	382	1873	280	C300/525	1/2" G
600	110	708	270	590	758	830	382	2178	330	C300/625	1/2" G
700	110	834	380	686	900	960	444	2546	520	C350/730	3/4" G
750	110	884	380	760	945	1020	444	2725	585	C350/780	3/4" G
800	110	1015	320	791	968	1095	444	2854	650	C350/830	3/4" G
900	110	1040	320	895	1118	1185	515	3203	850	C400/930	3/4" G
1000	110	1150	320	975	1225	1285	515	3485	1060	C400/1030	3/4" G

SISTEMAS DE SEGURIDAD

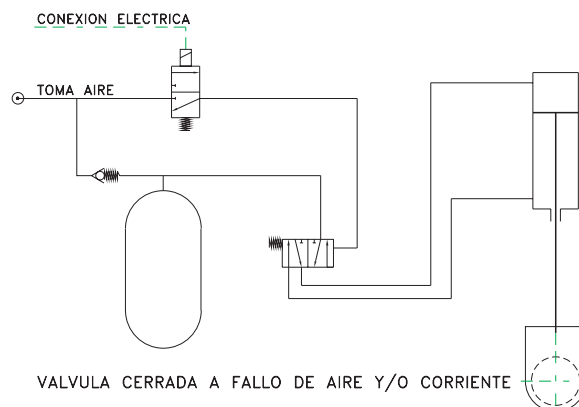
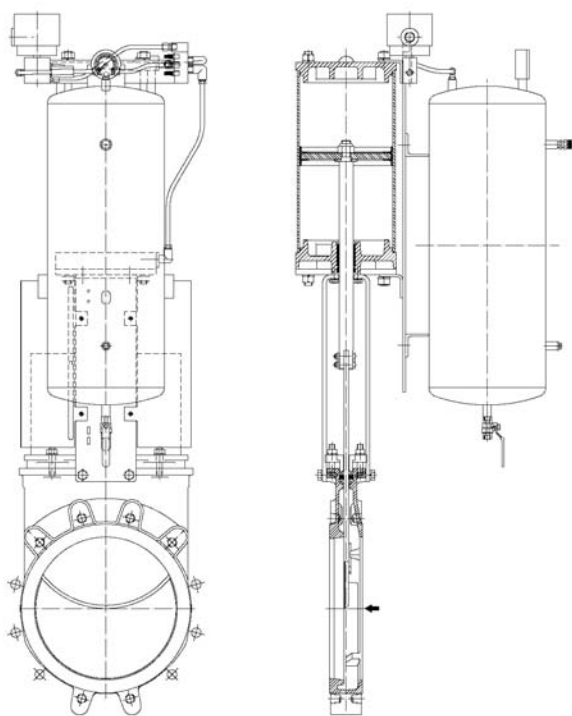
SIMPLE EFECTO POR RETORNO DE MUELLE

- Accionamiento automático (cilindro de simple efecto) compuesto por:
 - Camisa y tapa en aluminio
 - Tapa muelle en acero al carbono o fundición nodular
 - Vástago en inoxidable AISI 304
 - Émbolo de acero recubierto de nitrilo
 - Muelle de acero
- Disponible: DN 50 a DN 200
- Presión de alimentación: mín. 5 kg/cm²— máx. 10 kg/cm²
- Opciones:
 - 1.- Aire abre (muelle cierra)
 - 2.- Aire cierra (muelle abre)



SIMPLE EFECTO POR TANQUE ACUMULADOR

- A partir de DN 250 (incluido) se ofrece un sistema de seguridad compuesto por un cilindro de doble efecto, tanque acumulador y todos los elementos necesarios según las opciones disponibles (electroválvulas, válvula distribuidora,...)
- Disponible para todos los diámetros
- Presión de aliment.: mín.3.5kg/cm² - máx. 10kg/cm²
- Opciones:
 - 1.- Posición segura a fallo neumático
 - 2.- Posición segura a fallo neumático o eléctrico



ACTUADOR ELÉCTRICO

• Accionamiento automático, compuesto por:

- Motor eléctrico
- Husillo ascendente
- Puente soporte motor

El motor eléctrico estándar consta de:

- Volante manual de emergencia
- Finales de carrera (abierto/cerrado)
- Limitadores de par (abierto/cerrado)

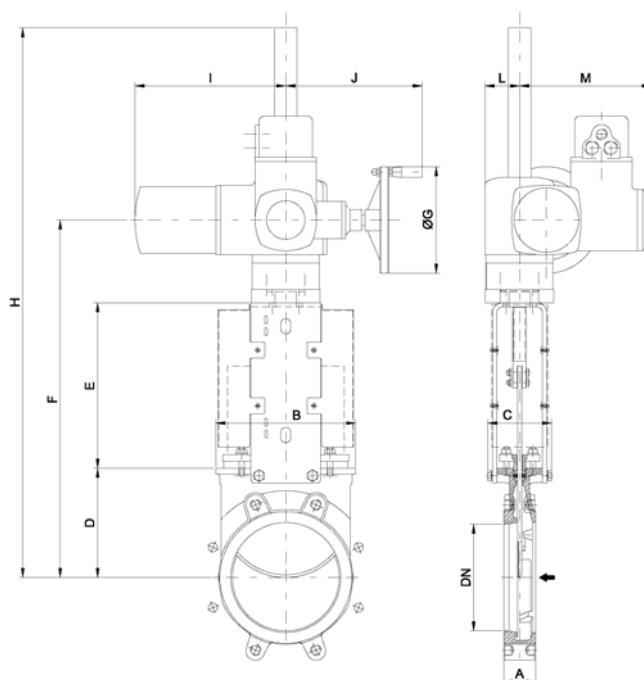
• Disponible: DN 50 a DN 1200

• Posibilidad de diferentes tipos y marcas según las necesidades del cliente

• Bridas normalizadas según ISO 5210 / DIN 3338

• Opción:

Husillo no ascendente



DN	A	B	C	D	E	F	ØG	H	I	J	L	M	Ø hus x Carr	Par (Nm)
50	40	119	100	105	129	377	160	547	265	249	62	237	20 x 4	20
65	40	134	100	115	146	404	160	574	265	249	62	237	20 x 4	25
80	50	149	100	124	162	429	160	599	265	249	62	237	20 x 4	30
100	50	169	100	140	187	470	160	640	265	249	62	237	20 x 4	40
125	50	180	100	150	211	504	160	674	265	249	62	237	20 x 4	50
150	60	210	100	175	237	555	160	1125	265	249	62	237	20 x 4	60
200	60	262	122	205	309	669	200	1289	282	256	65	247	25 x 5	70
250	70	318	122	250	364	769	200	1349	282	256	65	247	25 x 5	80
300	70	372	122	300	414	869	200	1454	282	256	65	247	25 x 5	90
350	96	431	197	338	500	968	200	1553	282	256	85	247	35 x 6	105
400	100	486	197	392	550	1072	200	1657	282	256	85	247	35 x 6	120
450	106	540	270	432	598	1205	315	1805	385	325	90	285	35 x 6	160
500	110	602	270	485	658	1318	315	1918	385	325	90	285	35 x 6	180
600	110	708	270	590	758	1523	315	2223	385	325	90	285	35 x 6	210
700	110	834	380	686	900	1763	315	2846	385	325	90	285	40 x 7	230
750	110	884	380	760	945	1882	400	2965	385	332	90	285	40 x 7	260
800	110	1015	320	791	980	1948	400	3031	385	332	90	285	50 x 8	290
900	110	1040	320	895	1087	2157	400	3240	385	332	90	285	50 x 8	325
1000	110	1150	320	975	1200	2350	400	3431	385	332	90	285	50 x 8	370
1200	150	1400	450	1230	1485	3025	500	4330	510	355	115	310	60 x 9	650

Se reserva el derecho de modificar los datos en cualquier momento según su criterio y sin aviso previo

ORBINOX SA Pol. Ind. s/n-20270 ANOETA Tel.:+34 943 698030 - Fax: +34 943 653066 e-mail: orbinox@orbinox.com

ORBINOX COMERCIAL, ORBINOX CANADA, ORBINOX USA, ORBINOX UK, ORBINOX INDIA

www.orbinox.com

OBX 12/04 | 5. EDICION

EX-15

INFORMACIÓN sobre DIMENSIONES de BRIDAS

DIN PN10

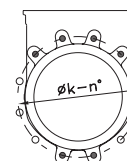
DN	K	n°	M	T	◆◆
50	125	4	M-16	11	4 - -
65	145	4	M-16	11	4 - -
80	160	8	M-16	11	4 - 4
100	180	8	M-16	11	4 - 4
125	210	8	M-16	11	4 - 4
150	240	8	M-20	14	4 - 4
200	295	8	M-20	14	4 - 4
250	350	12	M-20	18	6 - 6
300	400	12	M-20	18	6 - 6
350	460	16	M-20	22	10 - 6
400	515	16	M-24	24	10 - 6
450	565	20	M-24	24	14 - 6
500	620	20	M-24	24	14 - 6
600	725	20	M-27	24	14 - 6
700	840	24	M-27	20	16 - 8
800	950	24	M-30	20	16 - 8
900	1050	28	M-30	20	20 - 8
1000	1160	28	M-33	20	20 - 8
1200	1380	32	M-36	30	22-10



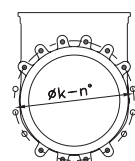
DN 50-65



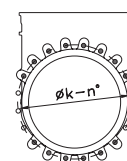
DN 80-200



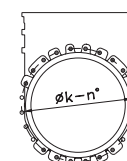
DN 250-300



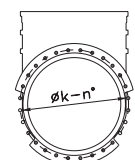
DN 350-400



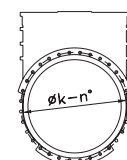
DN 450-600



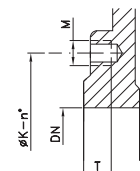
DN 700-800



DN 900-1000



DN 1200



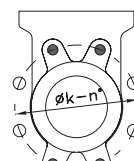
- ◆ TALADROS ROSCADOS CIEGOS
- ◆ TALADROS PASANTES

ANSI B16.5, clase 150(*)

DN	K	n°	M	T	◆◆
2"	4 3/4"	4	5/8" UNC	3/8"	4 - -
2 1/2"	5 1/2"	4	5/8" UNC	3/8"	4 - -
3"	6"	4	5/8" UNC	3/8"	4 - -
4"	7 1/2"	8	5/8" UNC	3/8"	4 - 4
5"	8 1/2"	8	3/4" UNC	3/8"	4 - 4
6"	9 1/2"	8	3/4" UNC	1/2"	4 - 4
8"	11 3/4"	8	3/4" UNC	1/2"	4 - 4
10"	14 1/4"	12	7/8" UNC	3/4"	6 - 6
12"	17"	12	7/8" UNC	3/4"	6 - 6
14"	18 3/4"	12	1" UNC	7/8"	8 - 4
16"	21 1/4"	16	1" UNC	1"	10 - 6
18"	22 3/4"	16	1 1/8" UNC	1"	10 - 6
20"	25"	20	1 1/8" UNC	1"	14 - 6
24"	29 1/2"	20	1 1/4" UNC	1"	14 - 6
28"	34"	28	1 1/4" UNC	3/4"	20 - 8
30"	36"	28	1 1/4" UNC	3/4"	20 - 8
32"	38 1/2"	28	1 1/2" UNC	3/4"	20 - 8
36"	42 3/4"	32	1 1/2" UNC	3/4"	22 - 10
40"	47 1/4"	36	1 1/2" UNC	3/4"	26 - 10
48"	56"	44	1 1/2" UNC 1 3/16"	28 - 16	28 - 16



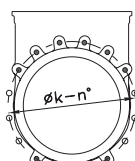
DN 2"-3"



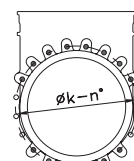
DN 4"-8"



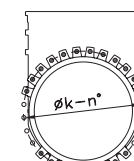
DN 10"-14"



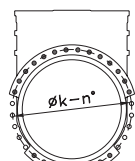
DN 16"-18"



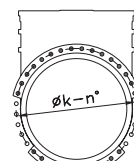
DN 20"-24"



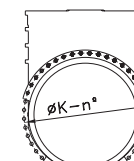
DN 28"-32"



DN 36"



DN 40"



DN 48"

(*) Nota: a partir de DN 24" se sigue la norma MSS SP 44 (clase 150)